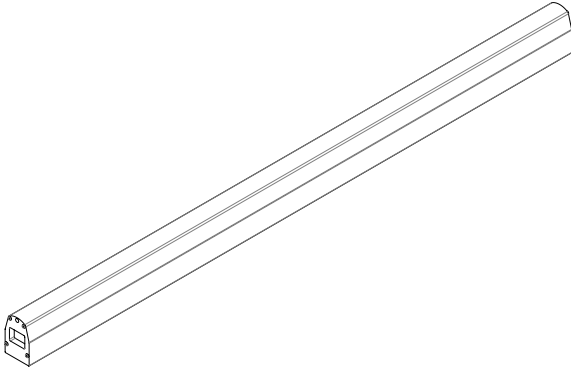
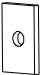
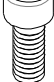





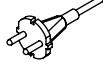






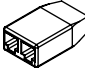



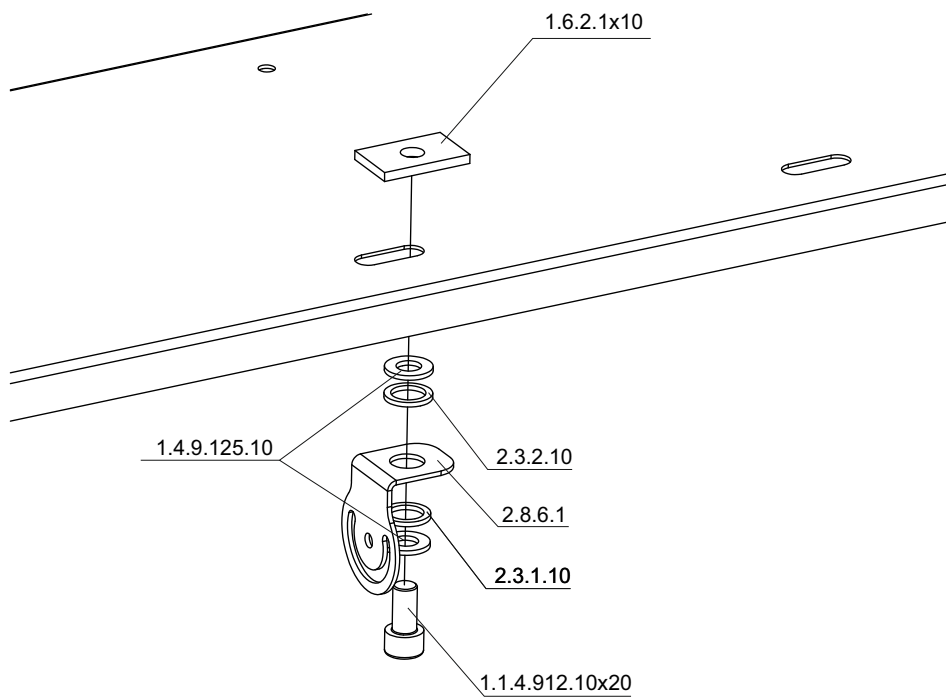
1x

CB2

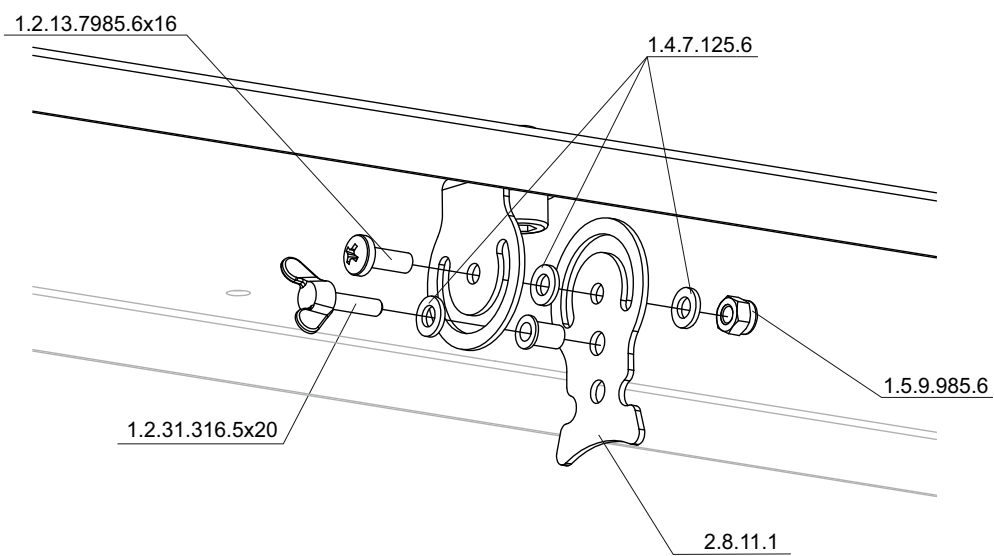


| | | | | | | | |
|--|---|---|--|--|---|--|--|
| <p>2x</p> <p>1.6.2.1x10</p>  | <p>2x</p> <p>1.1.4.912.10x20</p>  | <p>2x</p> <p>2.3.1.10</p>  | <p>2x</p> <p>2.3.2.10</p>  | <p>4x</p> <p>1.4.9.125.10</p>  | <p>6x</p> <p>1.4.7.125.6</p>  | <p>1x</p> <p>1.6.2.1x10</p>  | <p>1x</p> <p>2.14.2</p>  |
| <p>4x</p> <p>1.2.13.7985.6x16</p>  | <p>2x</p> <p>1.5.9.985.6</p>  | <p>2x</p> <p>1.2.31.316.5x20</p>  | <p>2x</p> <p>2.8.11.1</p>  | <p>2x</p> <p>2.8.6.1</p>  | <p>5x</p> <p>2.9.1.1</p>  | <p>2x</p> <p>2.14.3</p>  | |
| <p>2.7.1.200x4.8</p>  | | | | | | | |

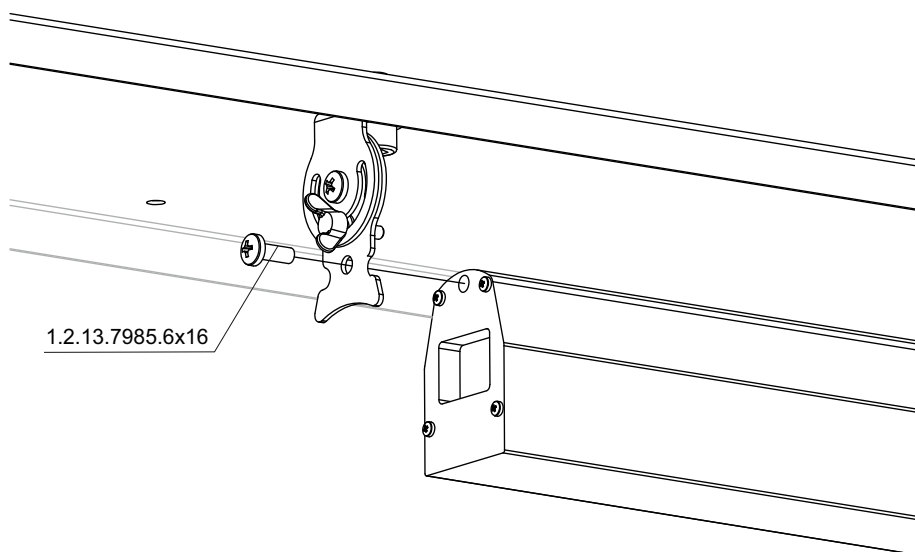
1



2



3



4

