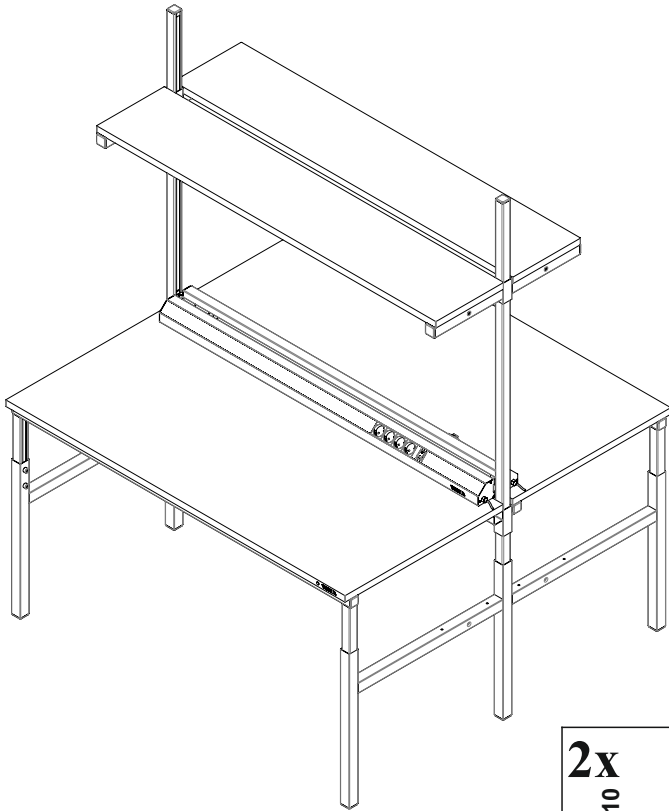


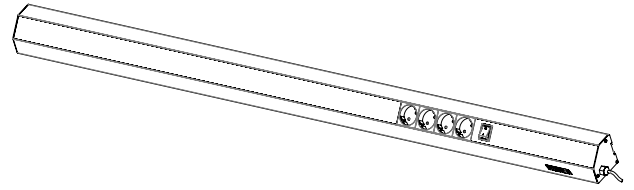


VIKING



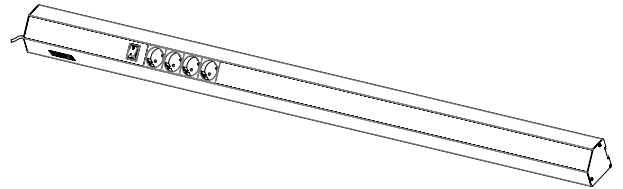
1x

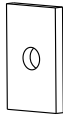
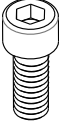



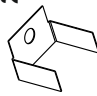
ЭПА.ХХ.01.00

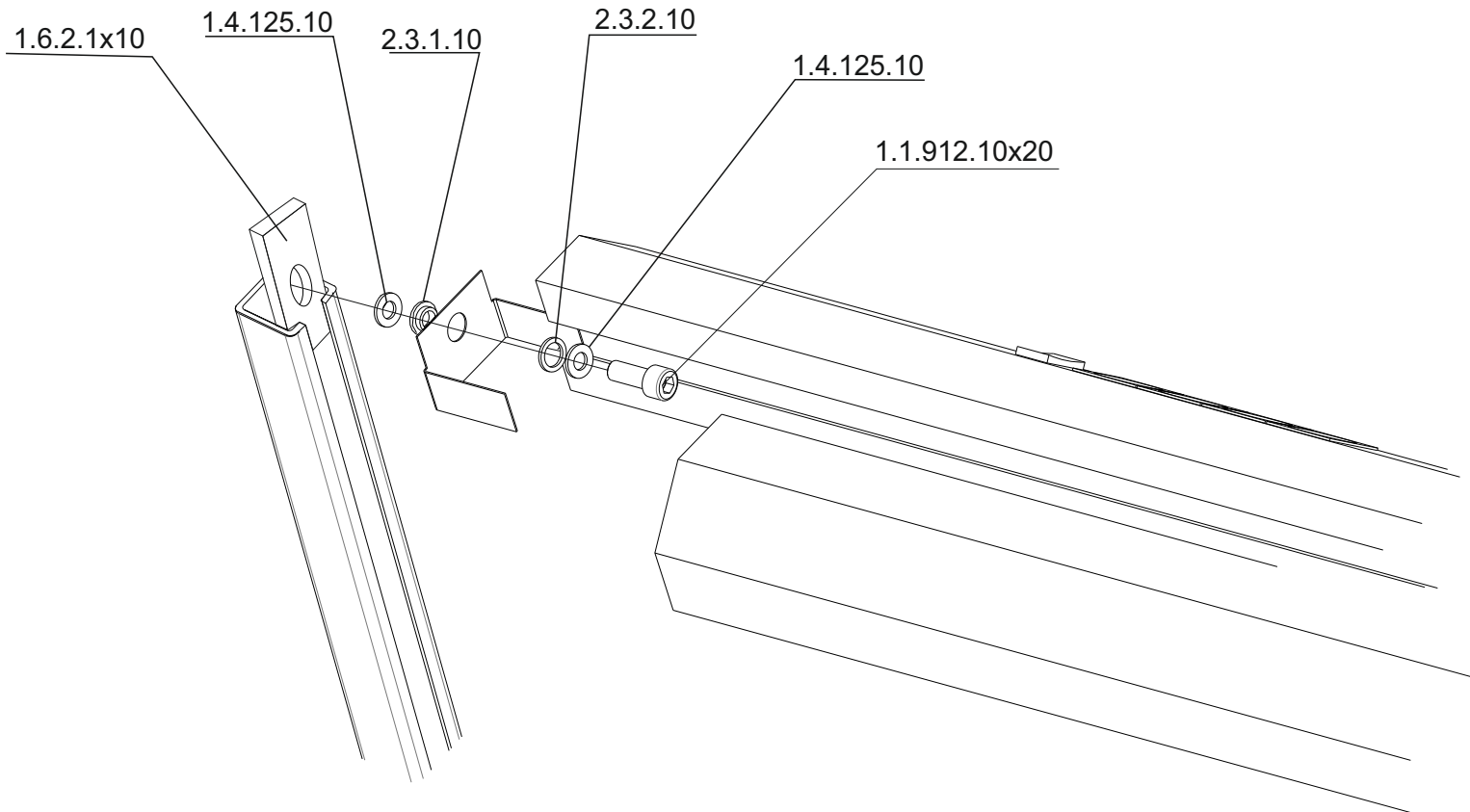


1x

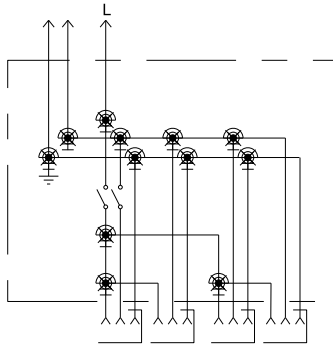
ЭПА.ХХ.01.00-01



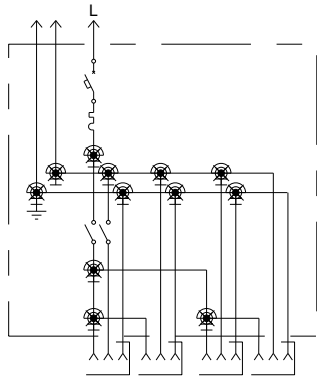
2x 1.6.2.1x10 	2x 1.1.912.10x20 	2x 2.3.1.10 	2x 2.3.2.10 	4x 1.4.125.10 	2x 2.8.2.2 
---	--	---	--	--	---



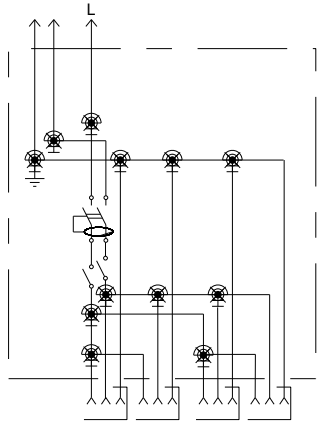
1.
ЭПА стандартная
с выключателем



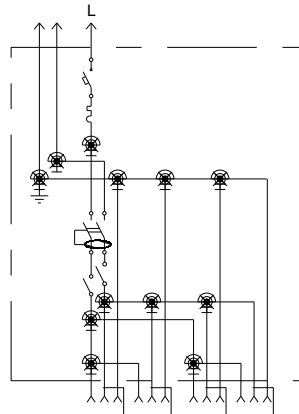
2.
ЭПА с выключателем и
автоматом безопасности



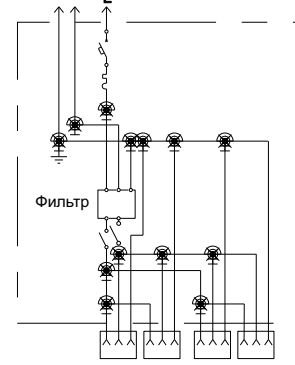
3.
ЭПА с выключателем и
устройством защитного отключения УЗО



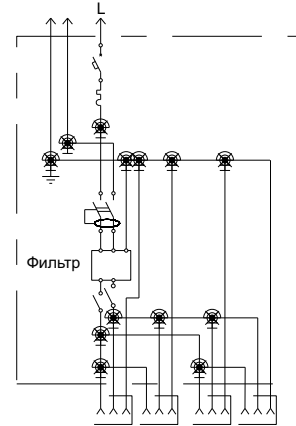
4.
ЭПА с выключателем,
автоматом безопасности и
устройством защитного отключения УЗО



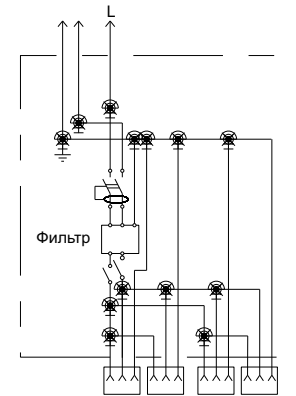
5.
ЭПА с выключателем,
автоматом безопасности и
модулем подавления сетевых импульсов



6.
ЭПА с выключателем,
автоматом безопасности, УЗО и
модулем подавления сетевых импульсов



7.
ЭПА с выключателем,
устройством защитного отключения УЗО и
модулем подавления сетевых импульсов



8.
ЭПА с выключателем и
модулем подавления сетевых импульсов

