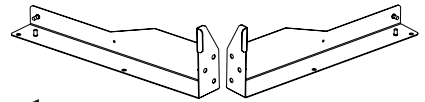


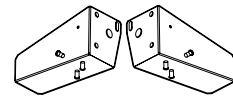
1x TV-15-7 LAB 01.00.00

1x TV-15-7 LAB 01.00.00-01

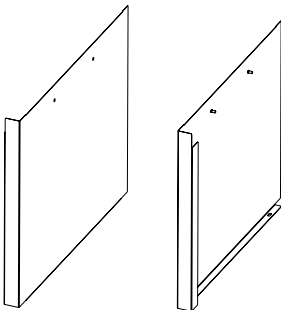


1x TV-15-7 LAB 02.00.00

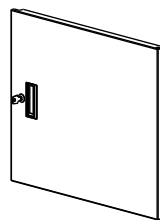
1x TV-15-7 LAB 02.00.00-01



1x TV-15-7 LAB 03.00.00
TV-15-7 LAB 03.00.00-01



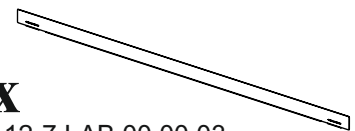
2x TV-15-7 LAB 04.00.00



2x TV-15-7 LAB 00.00.06

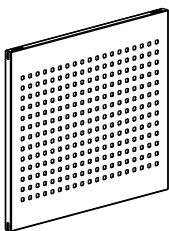
2x TV-15-7 LAB 00.00.01

1x TV-12-7 LAB 00.00.02

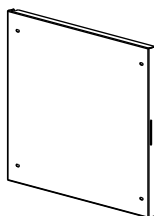


1x TV-12-7 LAB 00.00.03

1x TV-15-7 LAB 00.00.10



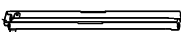
2x TV-15-7 LAB 06.00.00



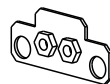
1x TV-12-7 LAB 01.00.00



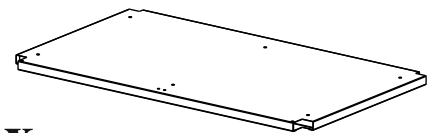
1x TV-15-7 LAB 00.00.05



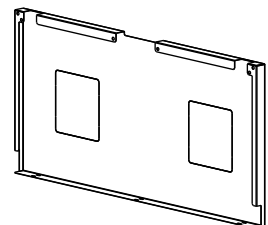
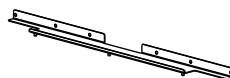
2x TV-15-7 LAB 00.00.09















1x TV-12-7 LAB 00.00.01

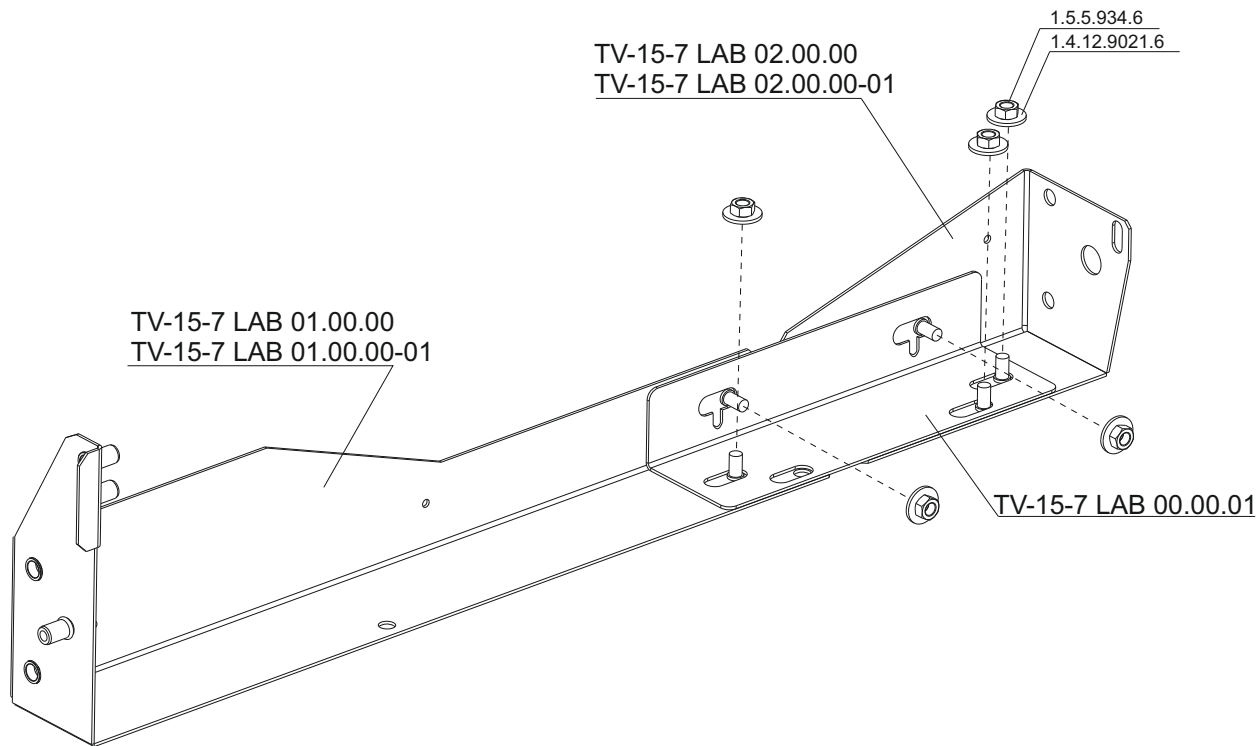


2x TV-15-7 LAB 00.00.04

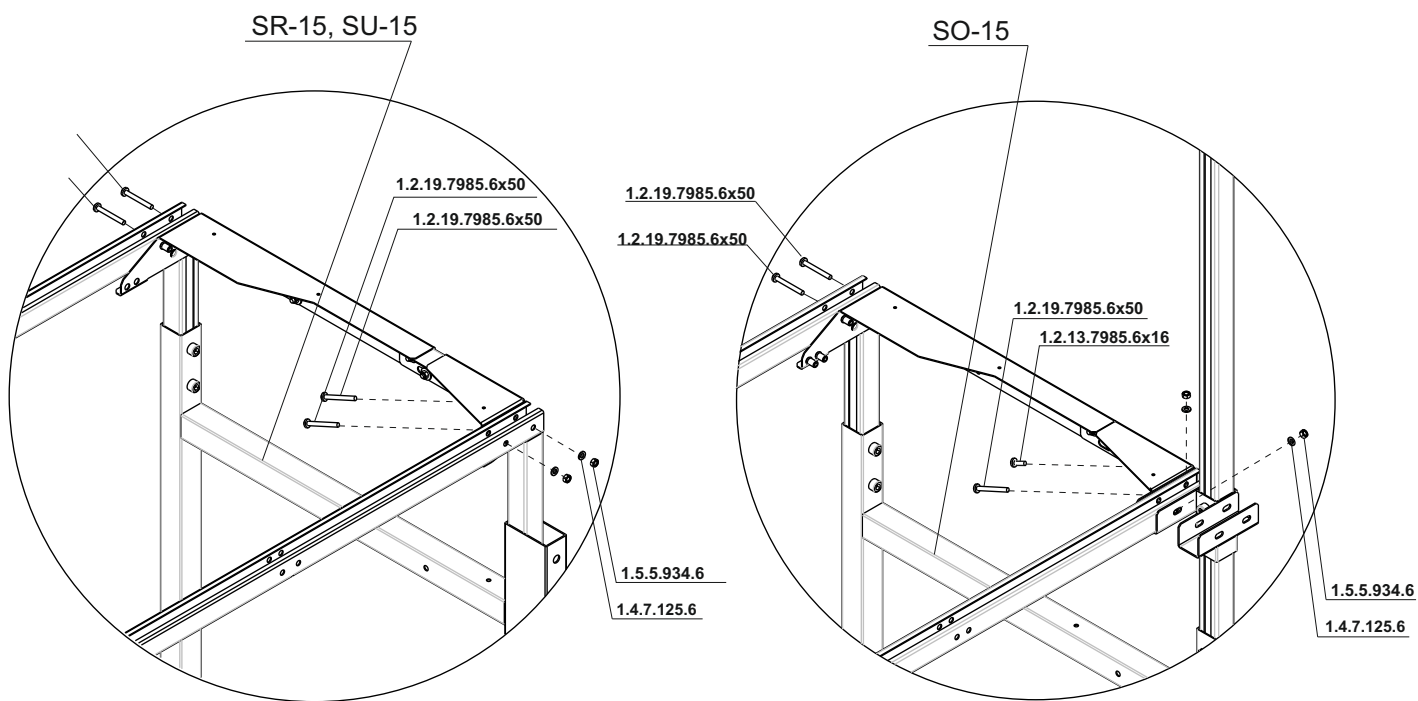


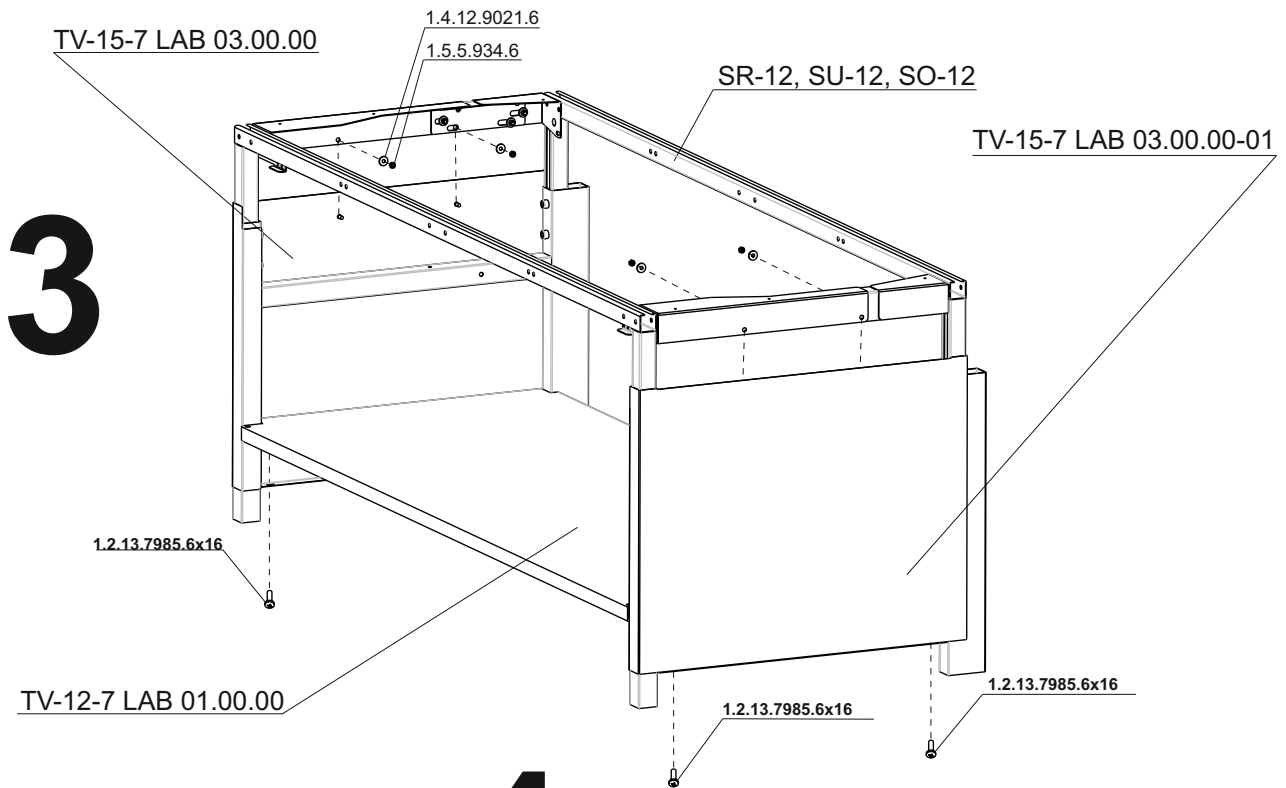
22x 1.5.5.934.6 	14x 1.4.12.9021.6 	18x 1.2.19.7985.6x50 	11x 1.4.7.125.6 	6x 1.3.5.SPAX.3.5x20 	28x 1.2.13.7985.6x16 	28x 1.2.63.967.5x10 	2x 1.2.61.7380.5x16 	7x 2.3.4.D10 	2x 1.5.4.934.5 	2x 1.4.6.125.5 	8x 1.3.2.7981.4.2x16 
--	--	---	--	---	---	--	--	---	---	---	---

1

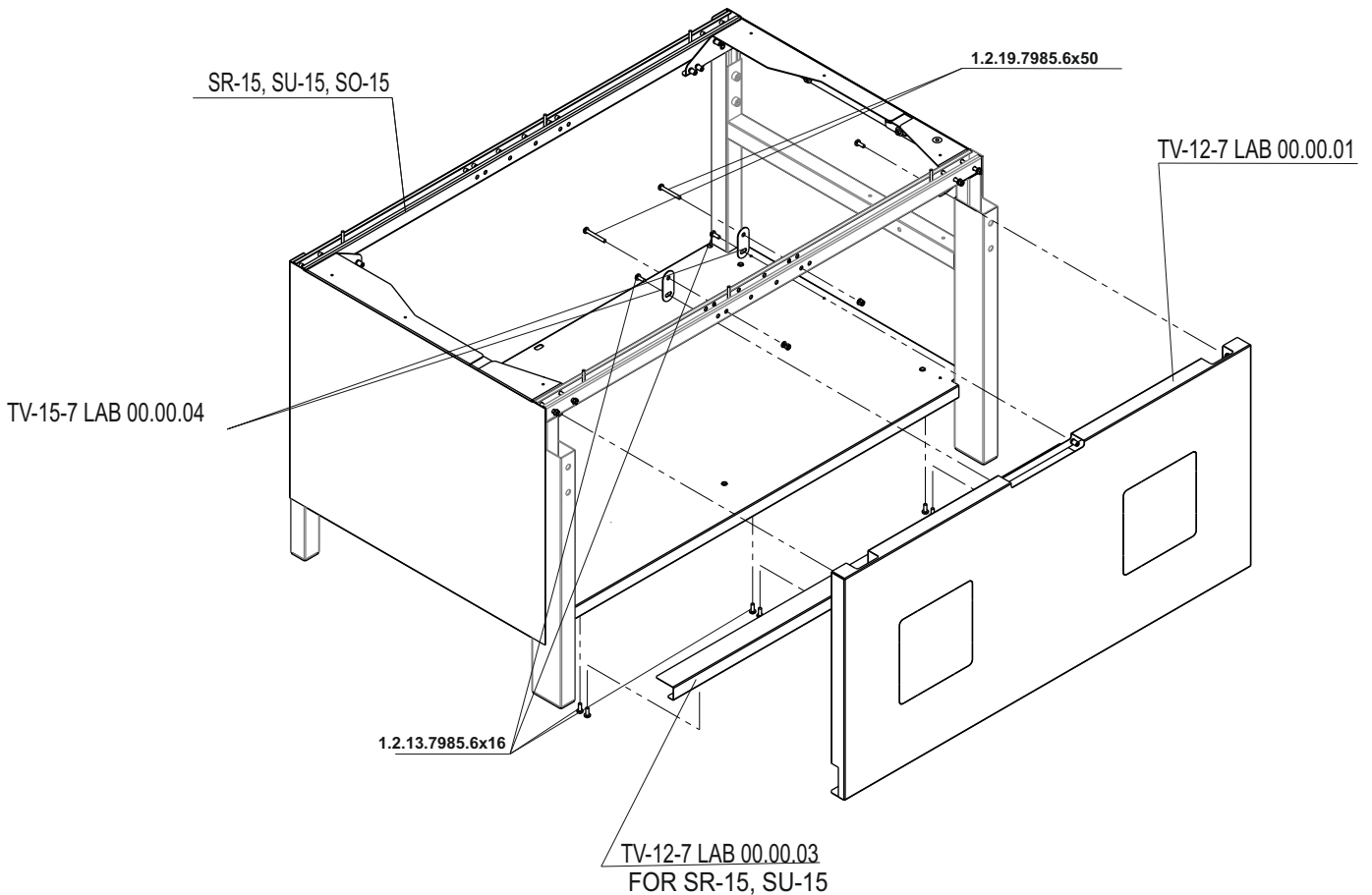


2

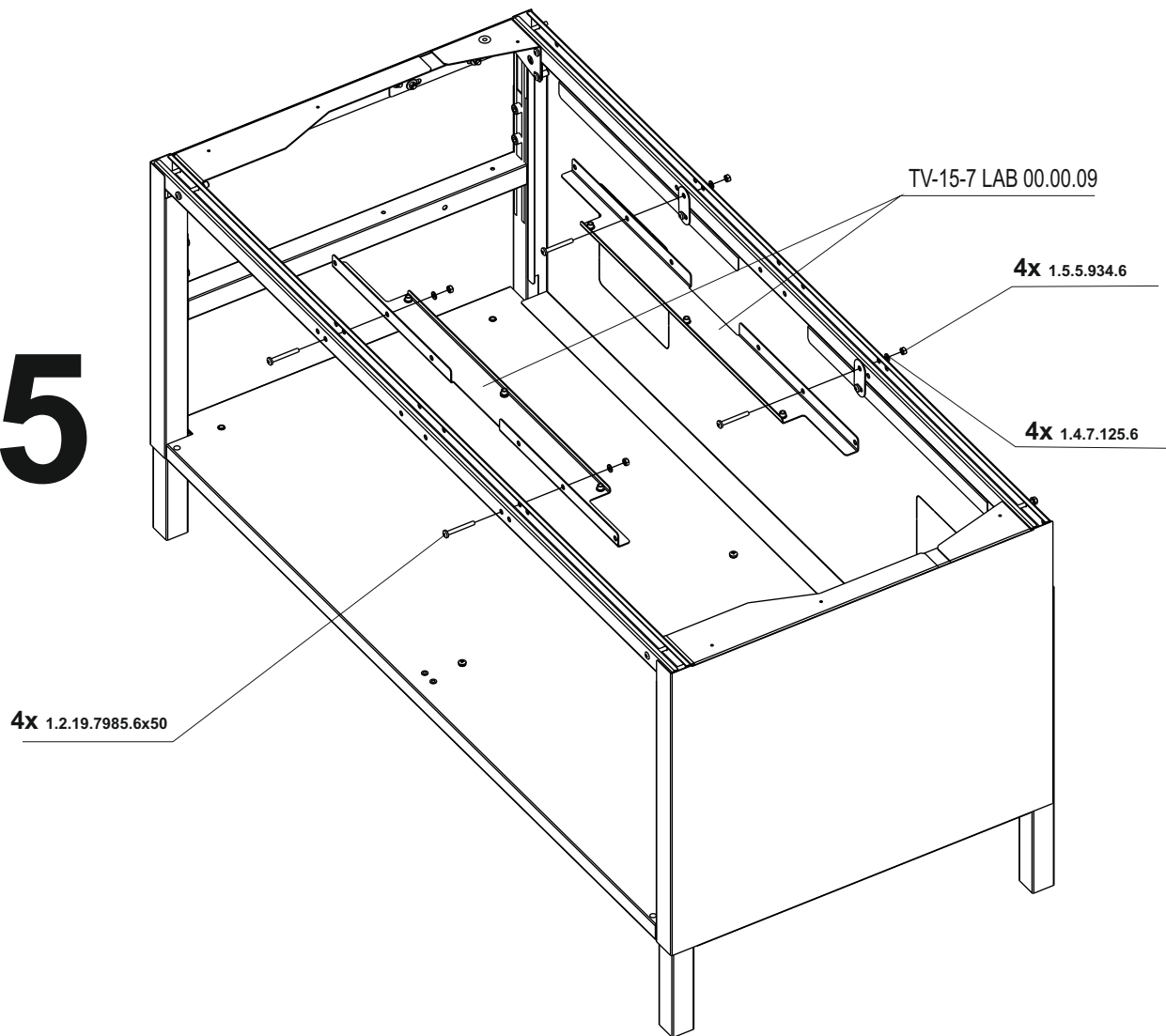




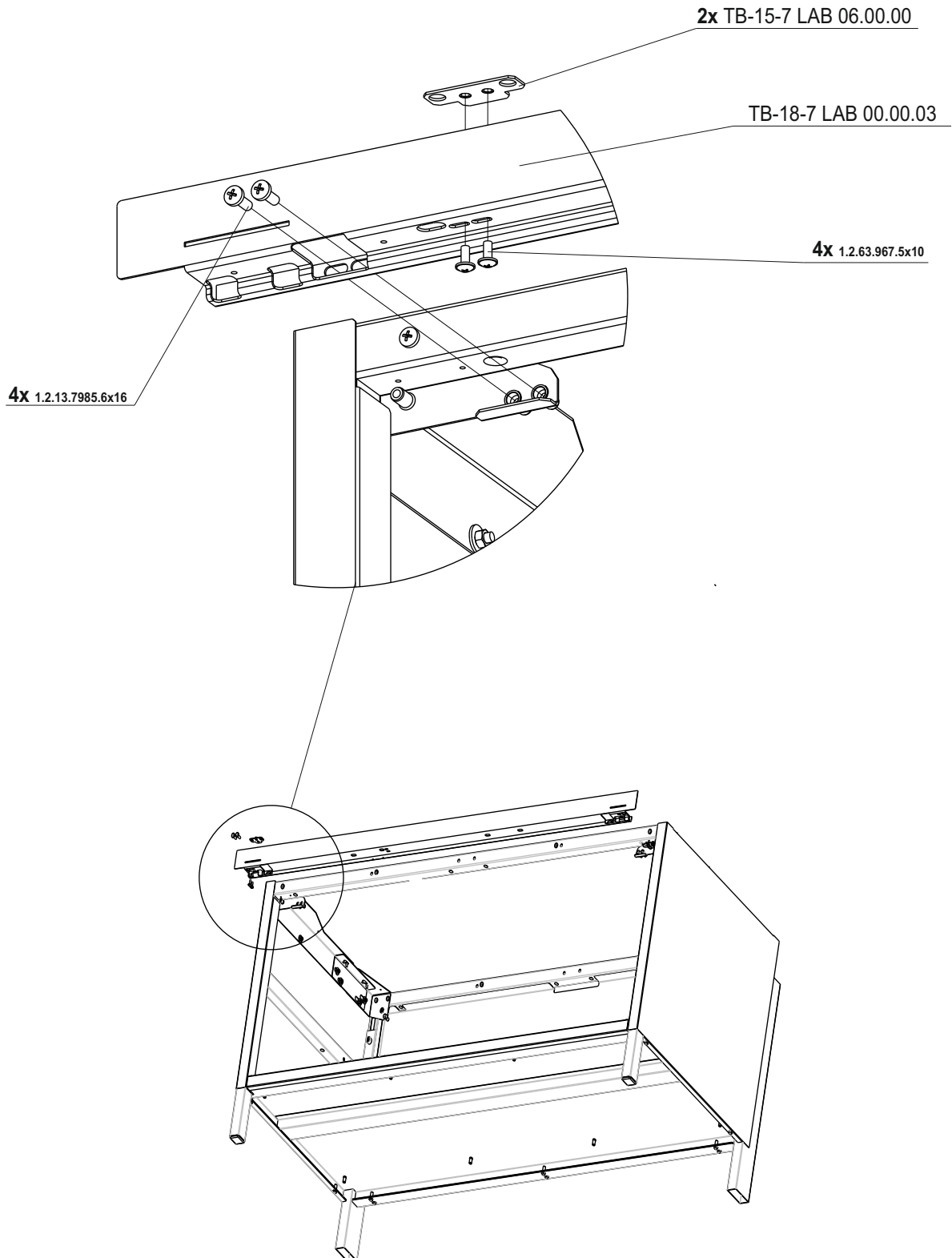
4



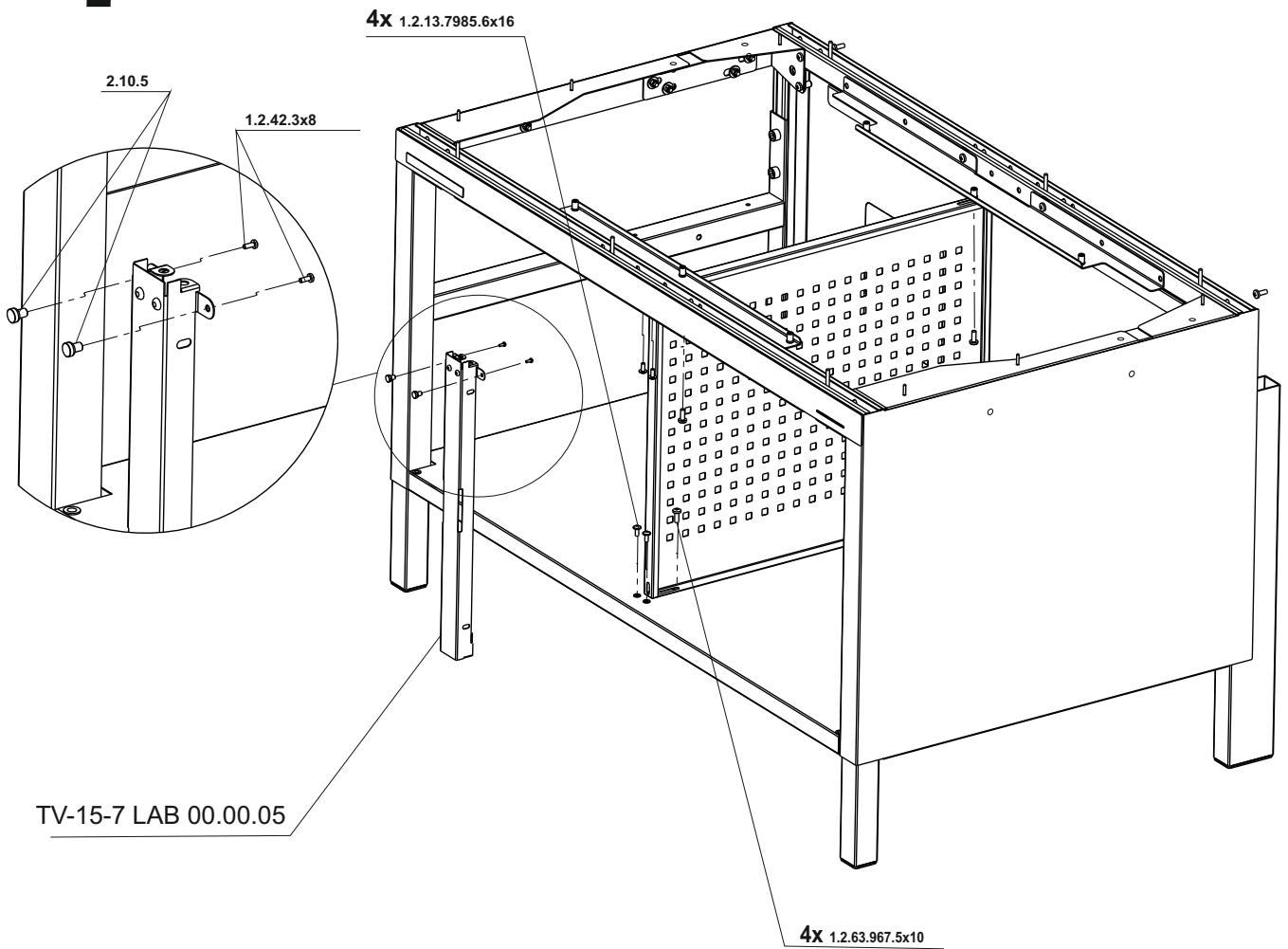
5



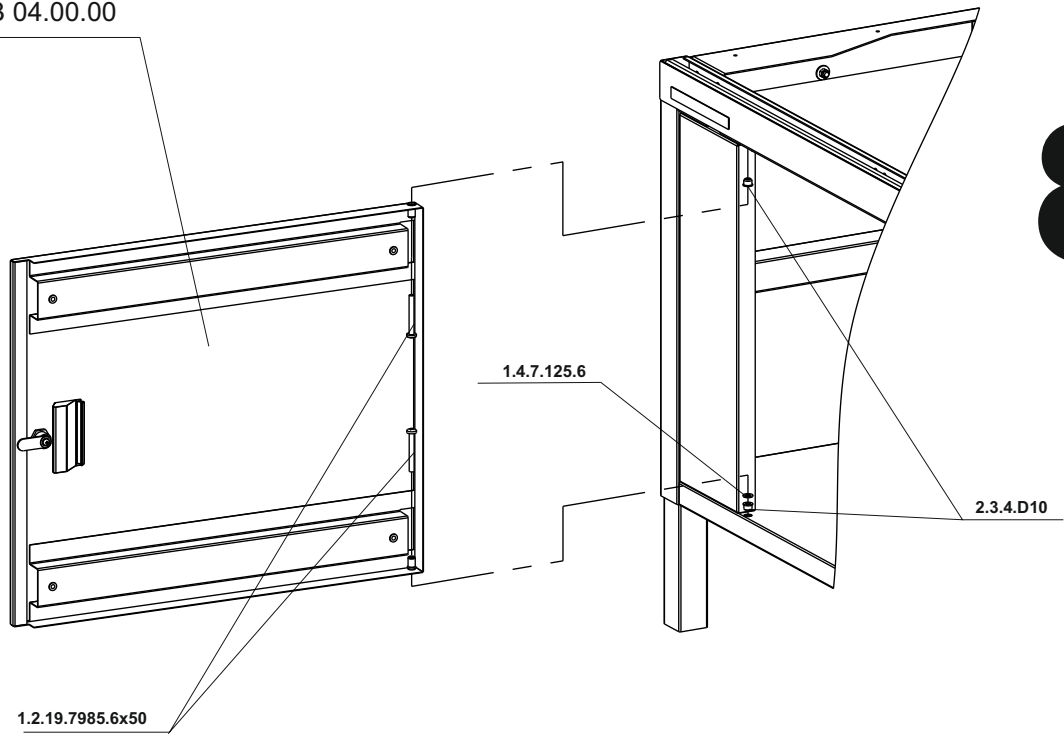
6



7



TV-15-7 LAB 04.00.00



TV-15-7 LAB 00.00.06

