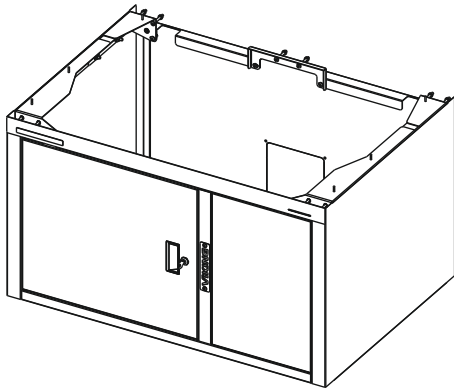
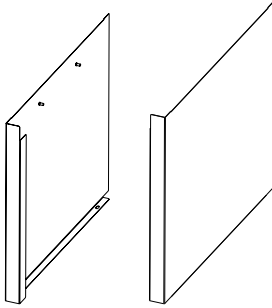


VIKING LAB

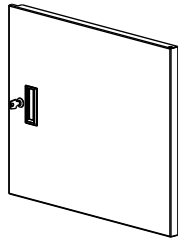


1x TV-15-7 LAB 03.00.00

1x TV-15-7 LAB 03.00.00-01

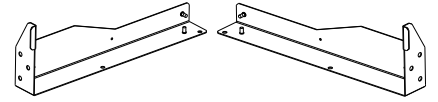


1x TV-15-7 LAB 04.00.00



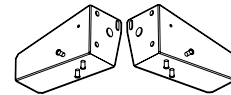
1x TV-15-7 LAB 01.00.00

1x TV-15-7 LAB 01.00.00-01

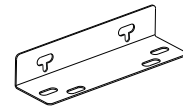


1x TV-15-7 LAB 02.00.00

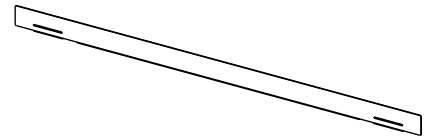
1x TV-15-7 LAB 02.00.00-01



2x TV-15-7 LAB 00.00.01



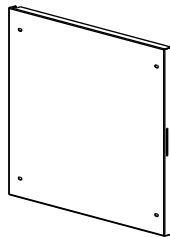
1x TV-10-7 LAB 00.00.02



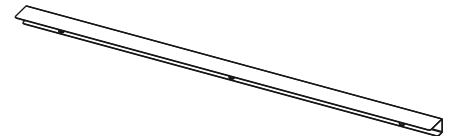
1x TV-15-7 LAB 00.00.05



1x TV-15-7 LAB 00.00.06



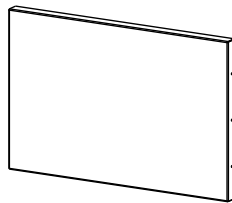
1x TV-10-7 LAB 00.00.03



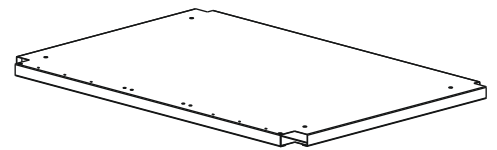
1x TV-18-7 LAB 00.00.04



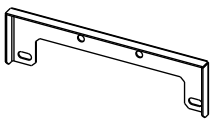
1x TV-10-7 LAB 00.00.04



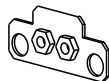
1x TV-10-7 LAB 01.00.00



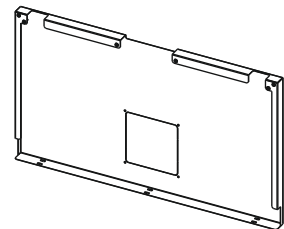
1x TV-10-7 LAB 00.00.05



1x TV-15-7 LAB 06.00.00


















1x TV-10-7 LAB 00.00.01

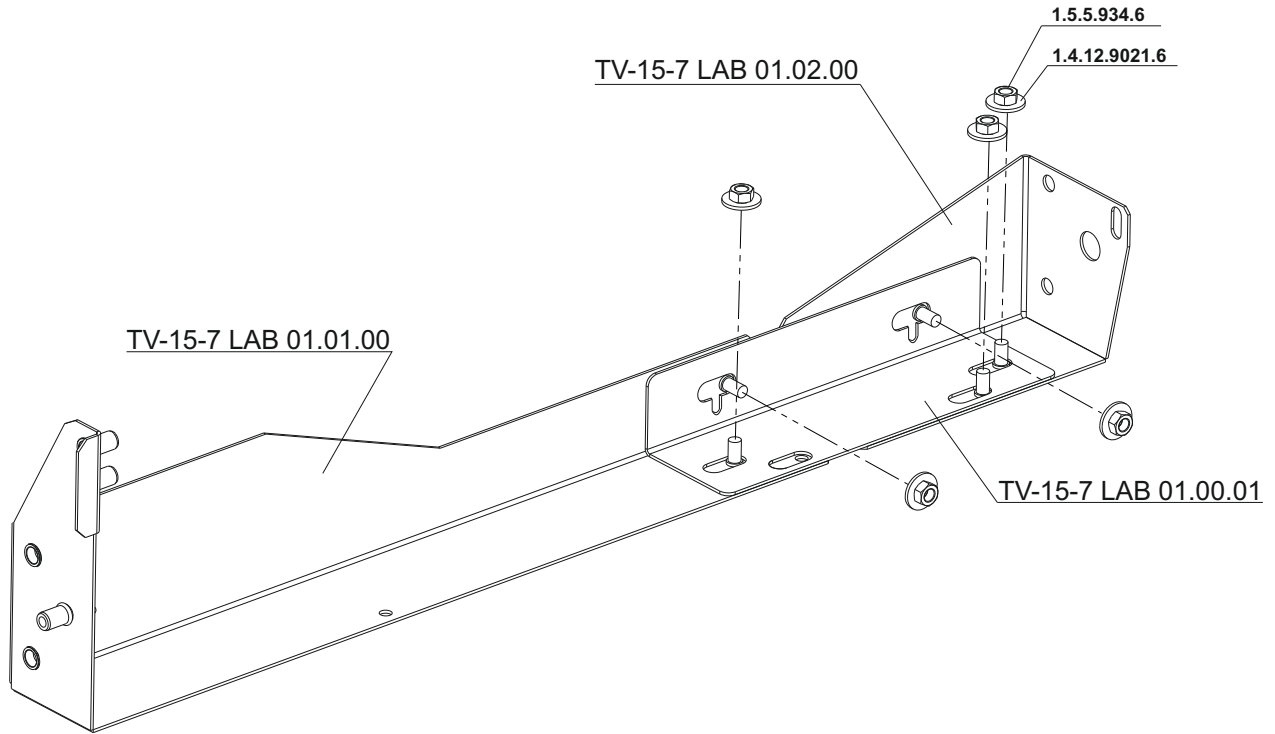


1x TV-18-7 LAB 00.00.05

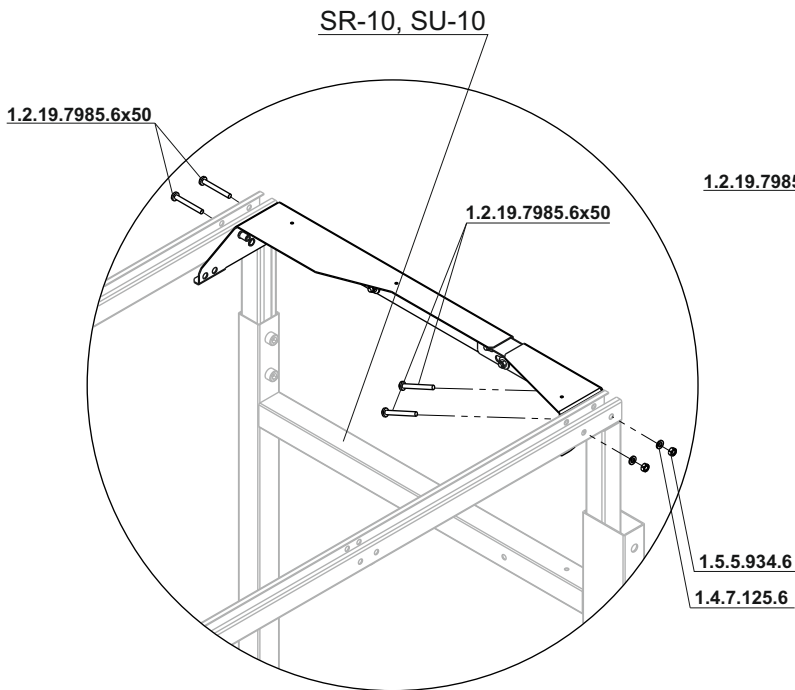


20x 1.5.5.934.6 	14x 1.4.12.9021.6 	12x 1.2.19.7985.6x50 	7x 1.4.7.125.6 	6x 1.3.5.3.5x20 	20x 1.2.13.7985.6x16 	12x 1.2.63.967.5x10 	2x 1.2.61.7380.5x16 	2x 2.3.4.D10 	2x 1.5.4.934.5 	2x 1.4.6.125.5 	6x 1.3.2.7981.4.2x16 	1x 2.10.5.M3 	1x 1.2.42.7985.3x8 	1x 2.15.5.8.5x2.4 
---	--	---	---	--	---	--	--	---	---	---	---	---	---	--

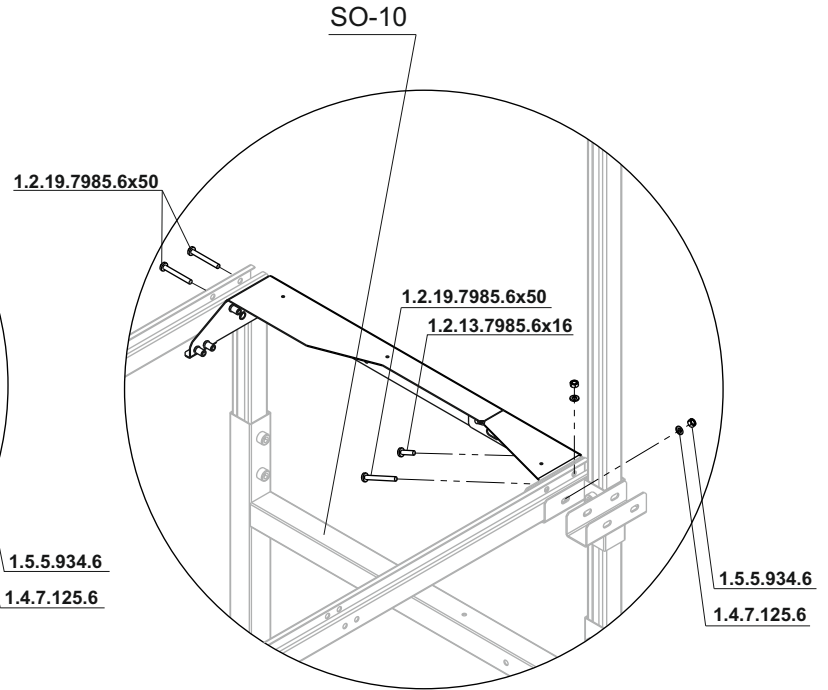
1



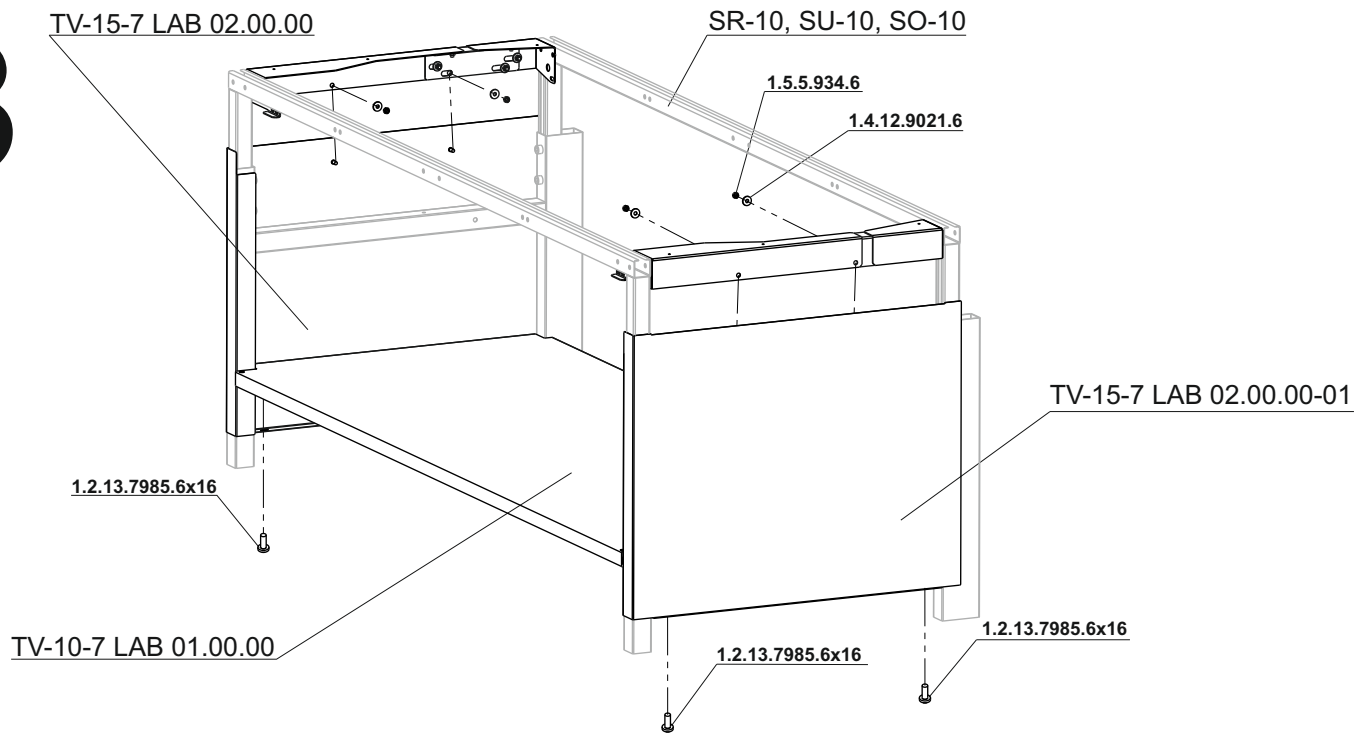
2a



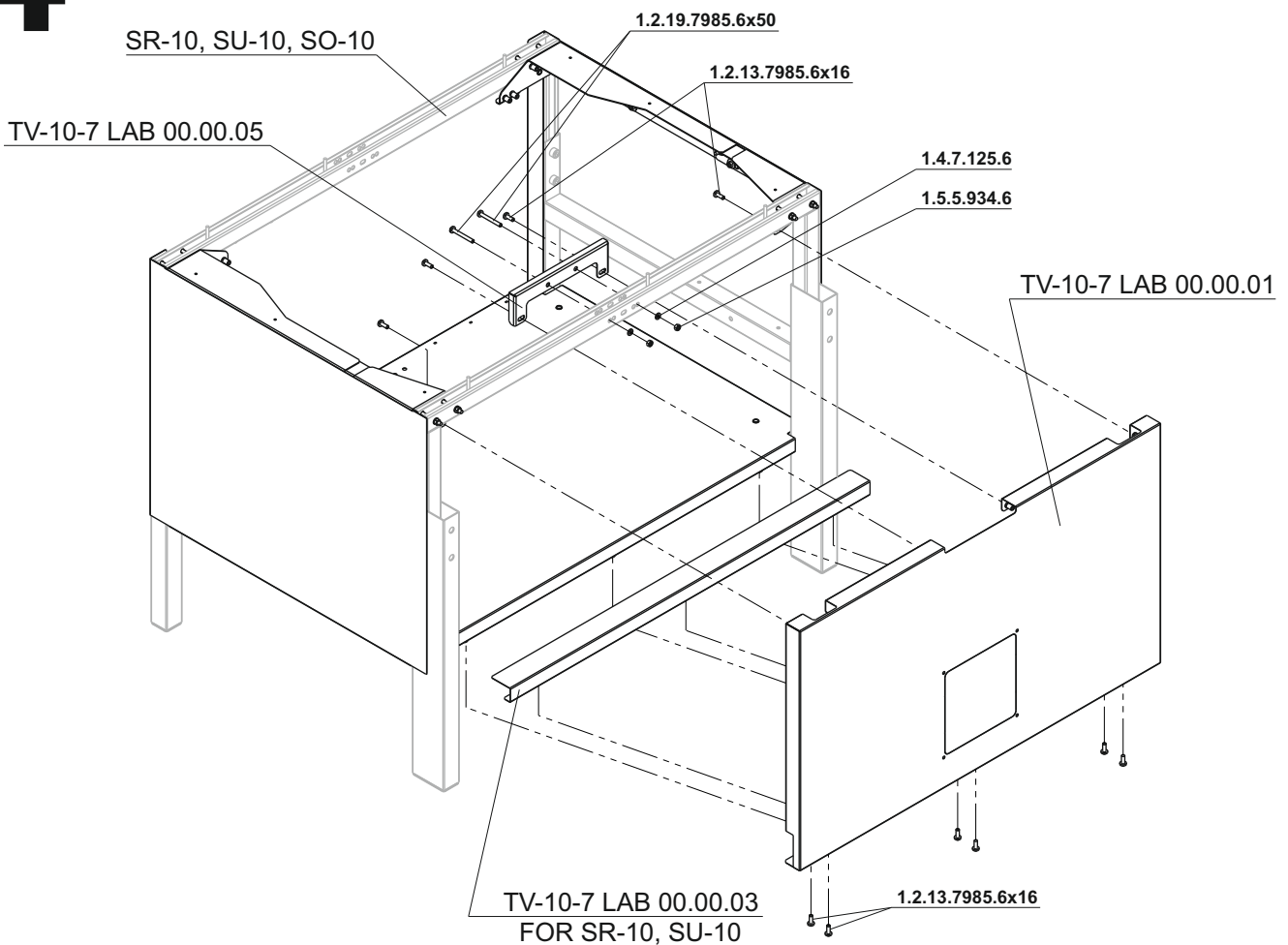
2b



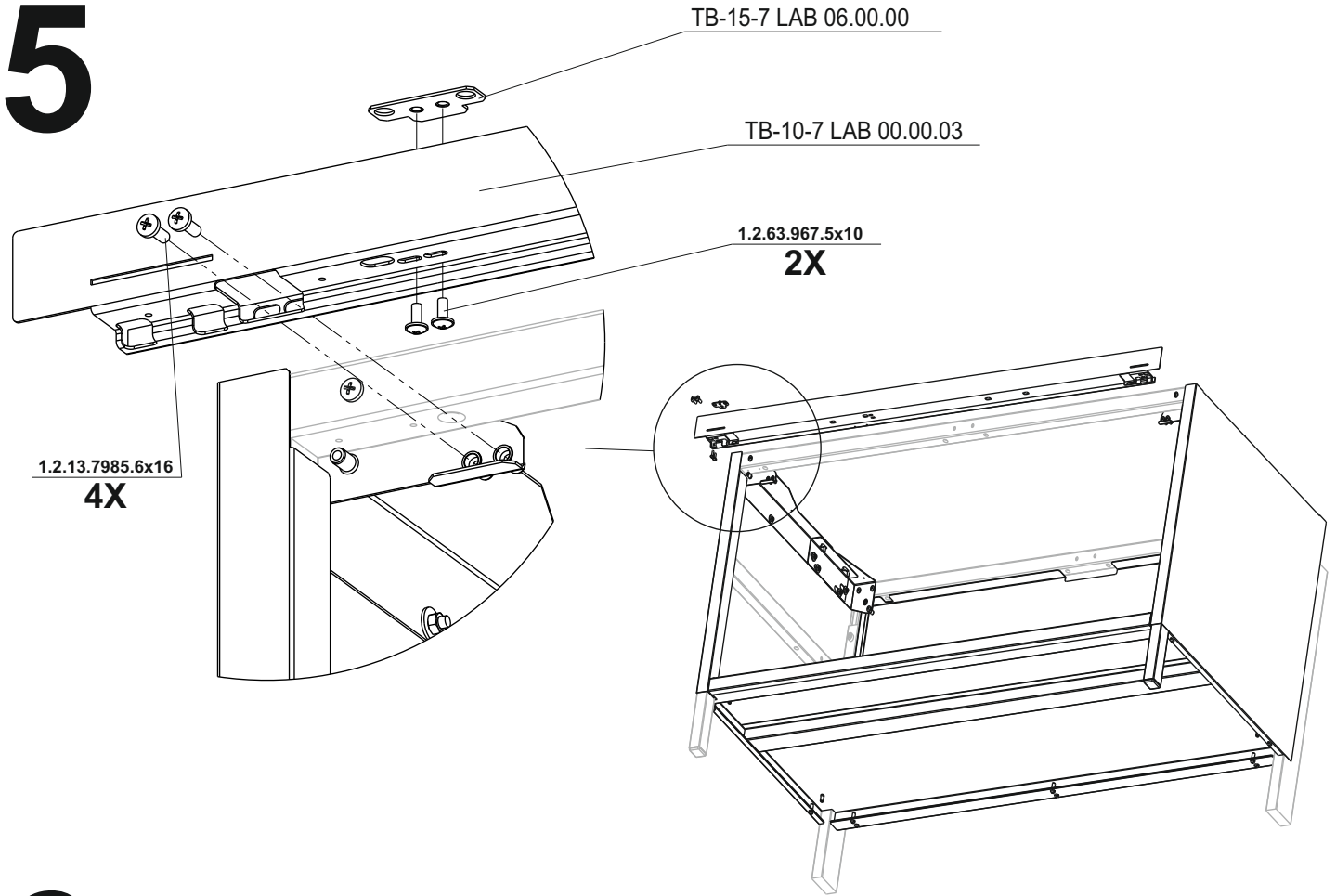
3



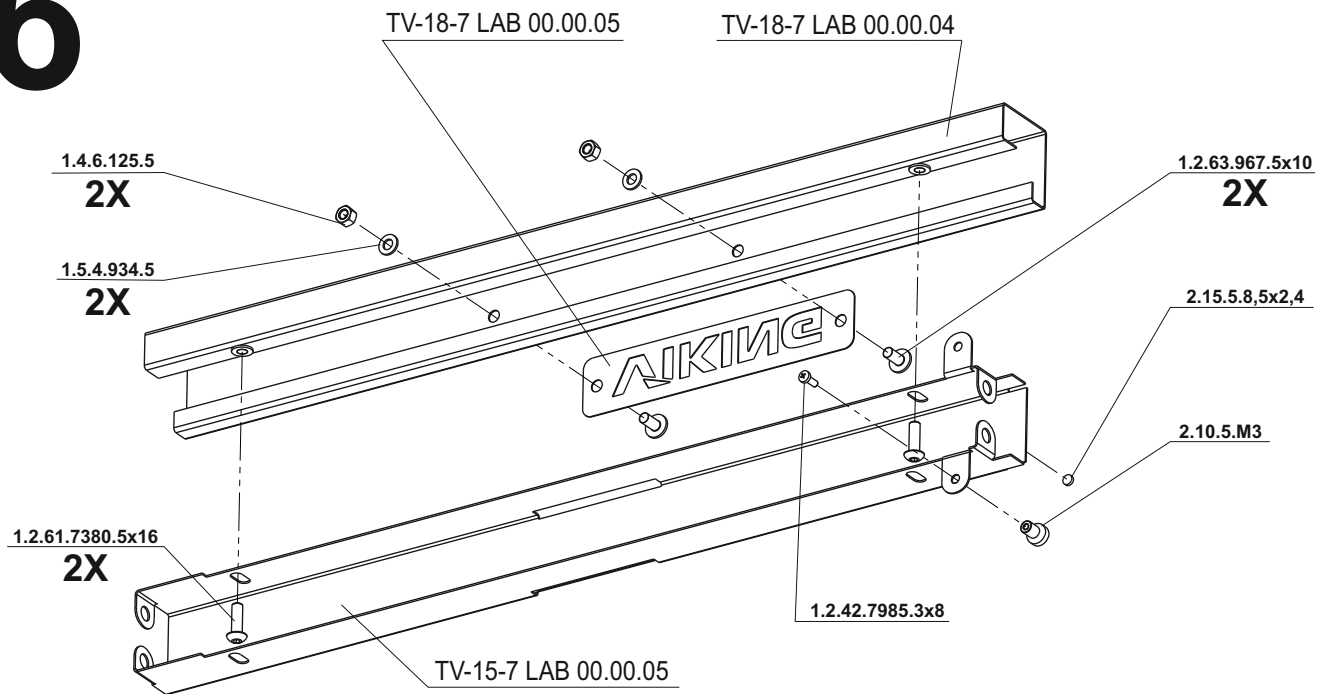
4



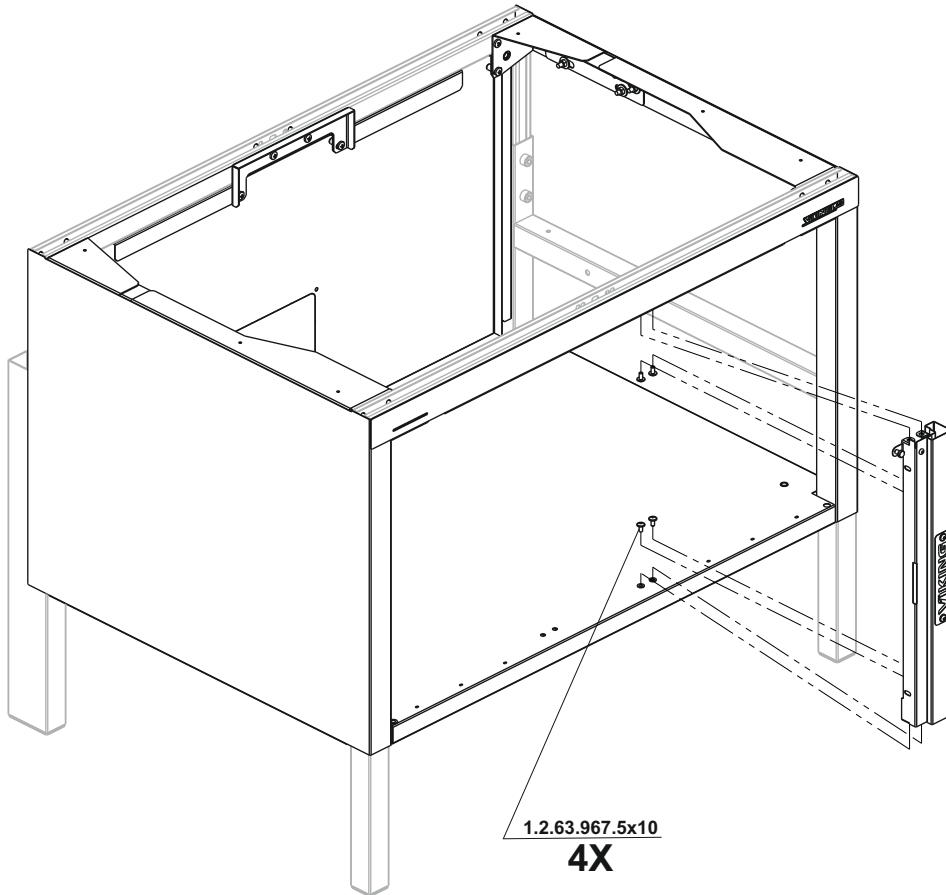
5



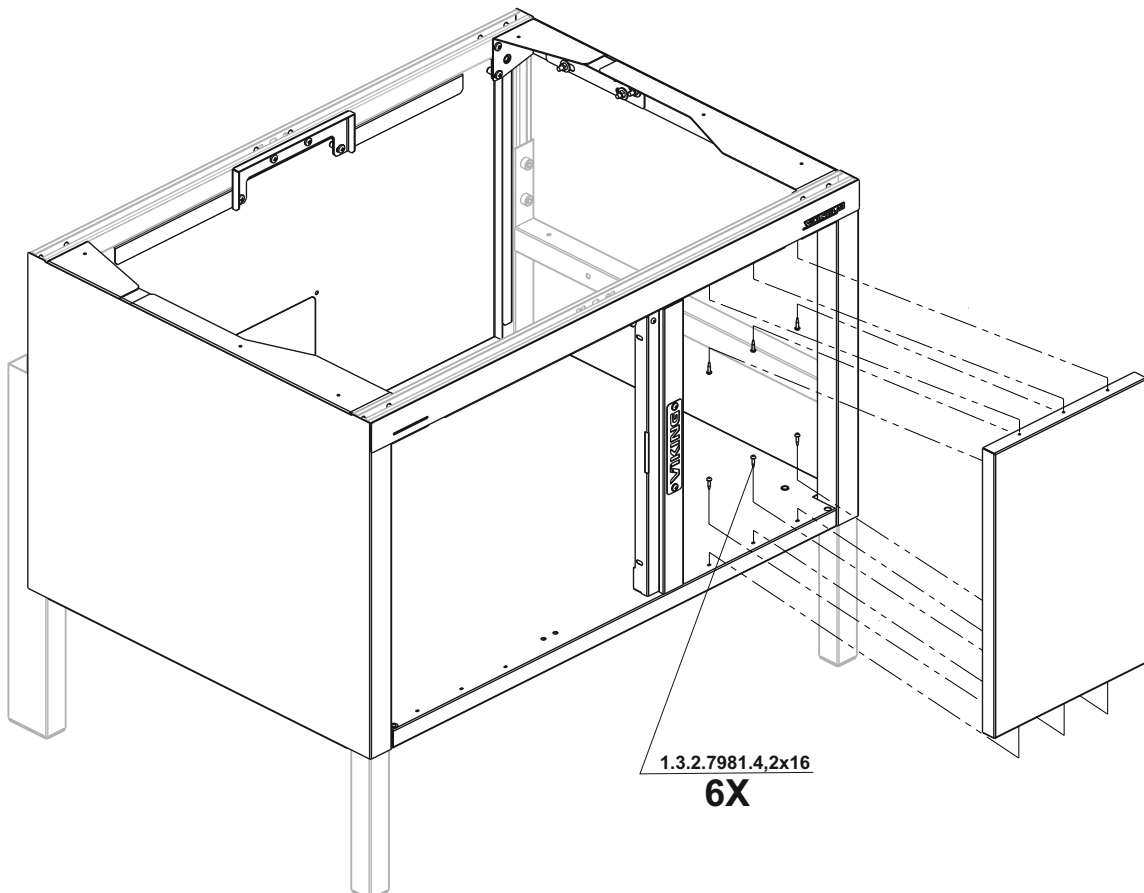
6



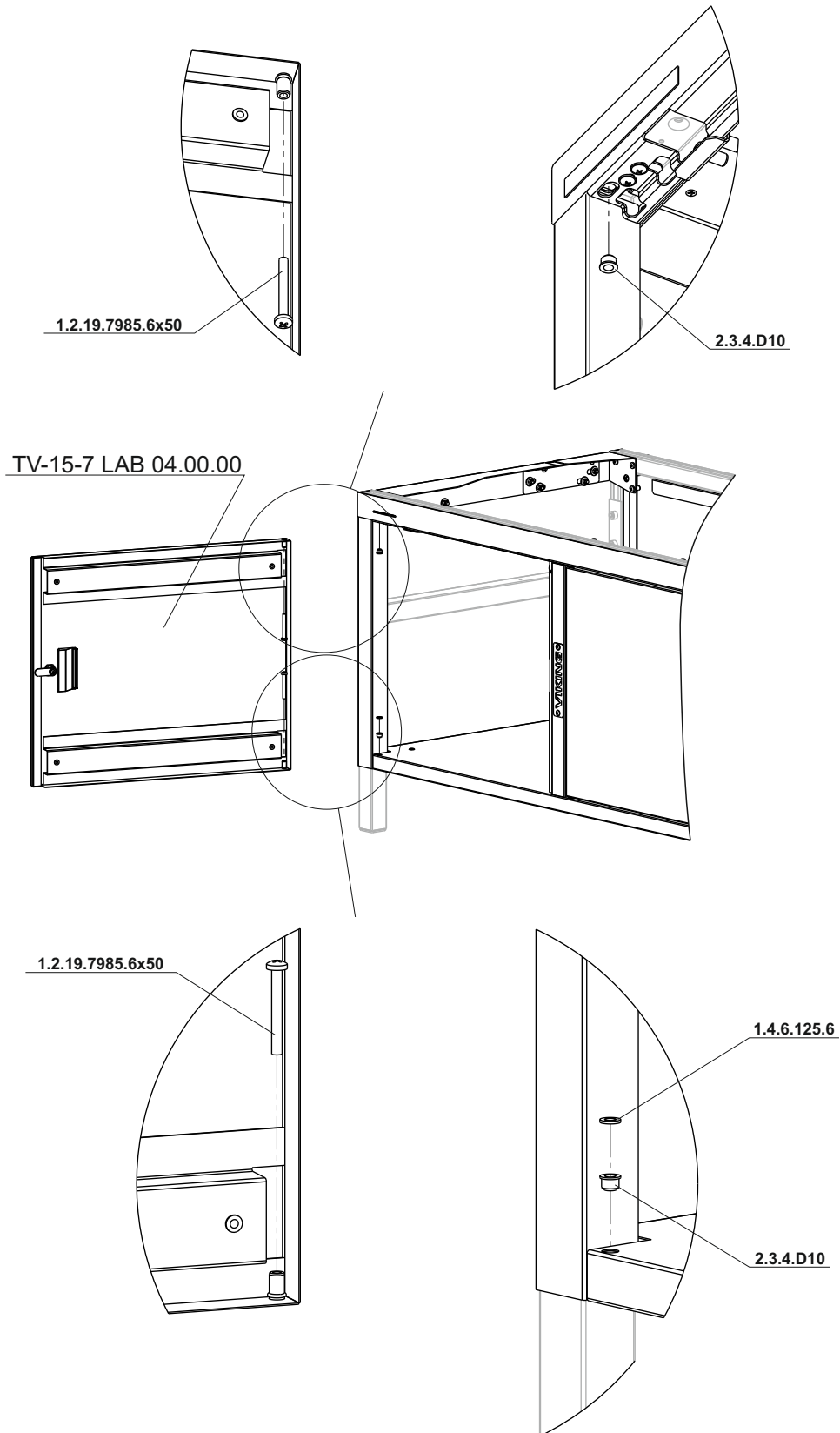
7



8



9



10

