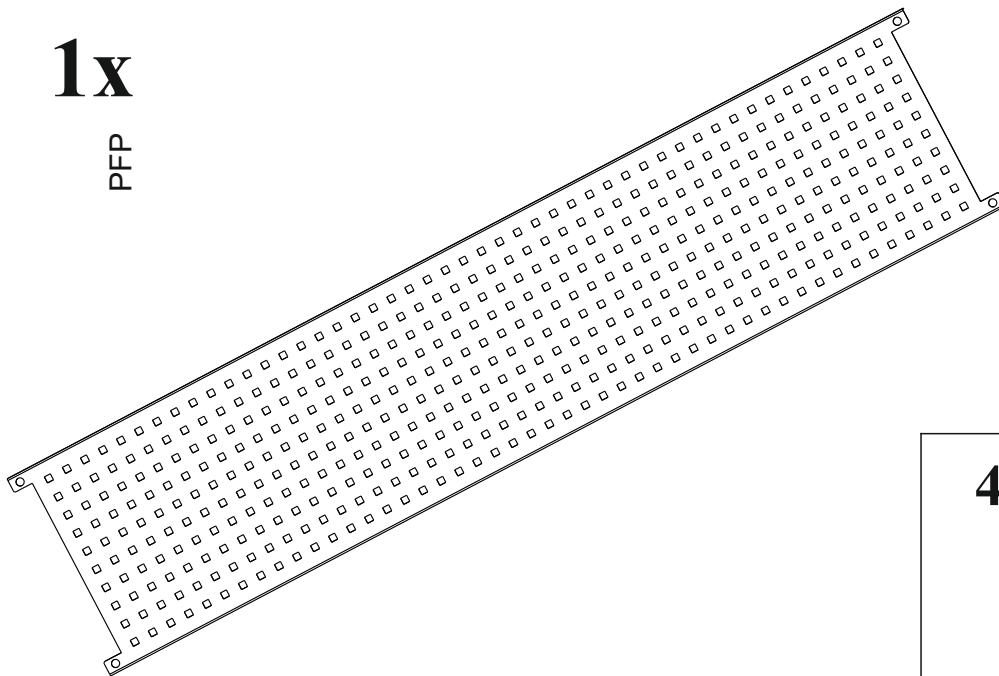

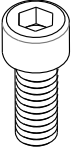


1x

PFP



| | |
|--|---|
| 4x 1.6.2.1x10  | 4x 1.1.912.10x20  |
|--|---|

