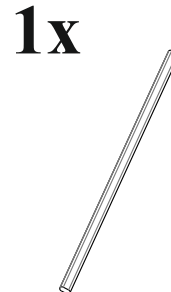
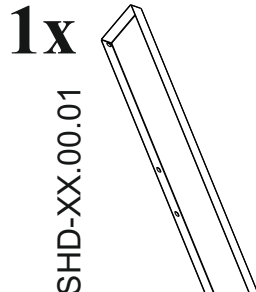
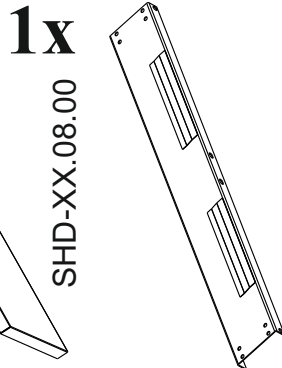
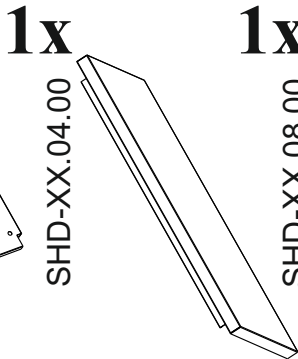
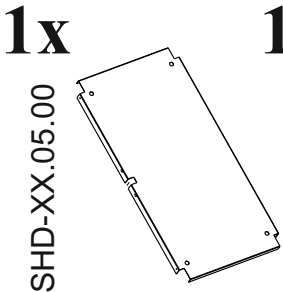
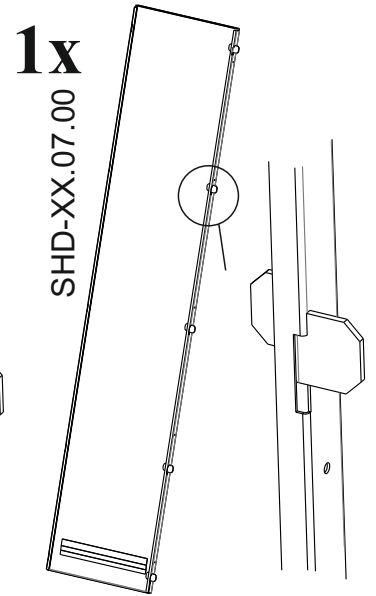
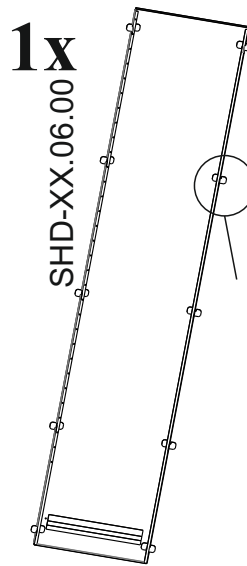
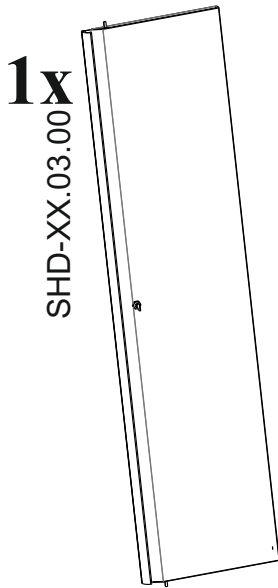
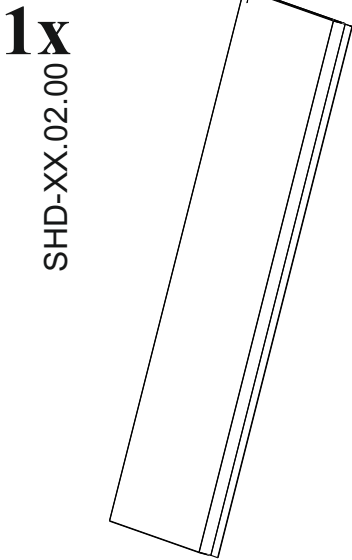
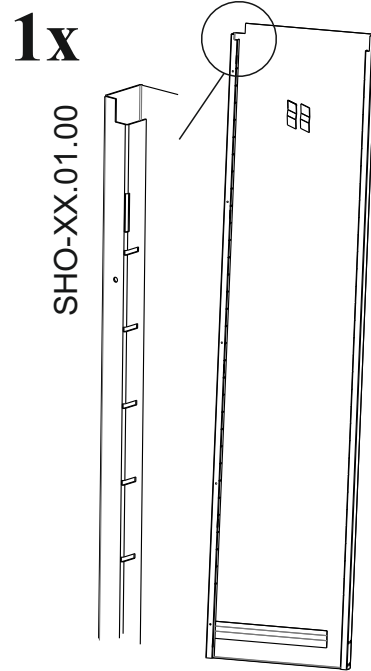
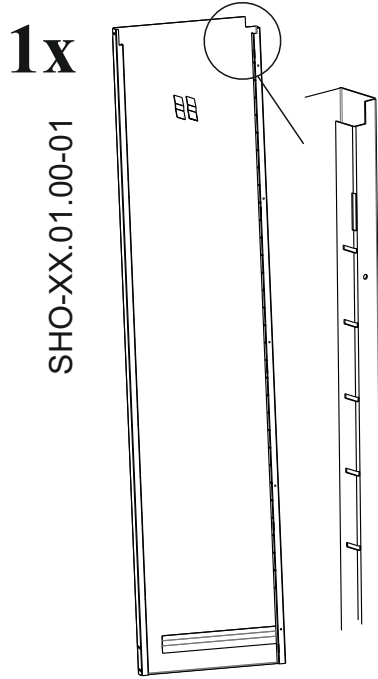
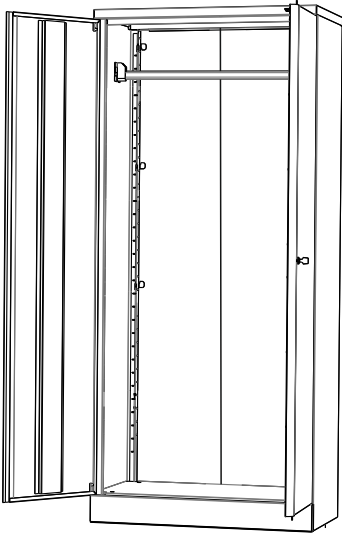





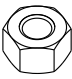




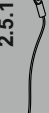
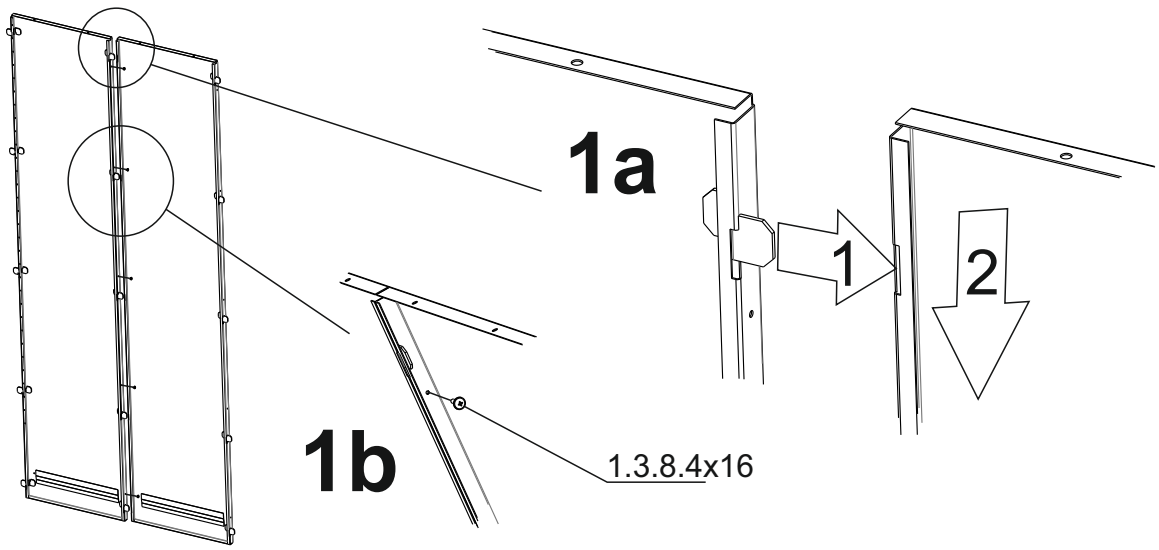


# VIKING

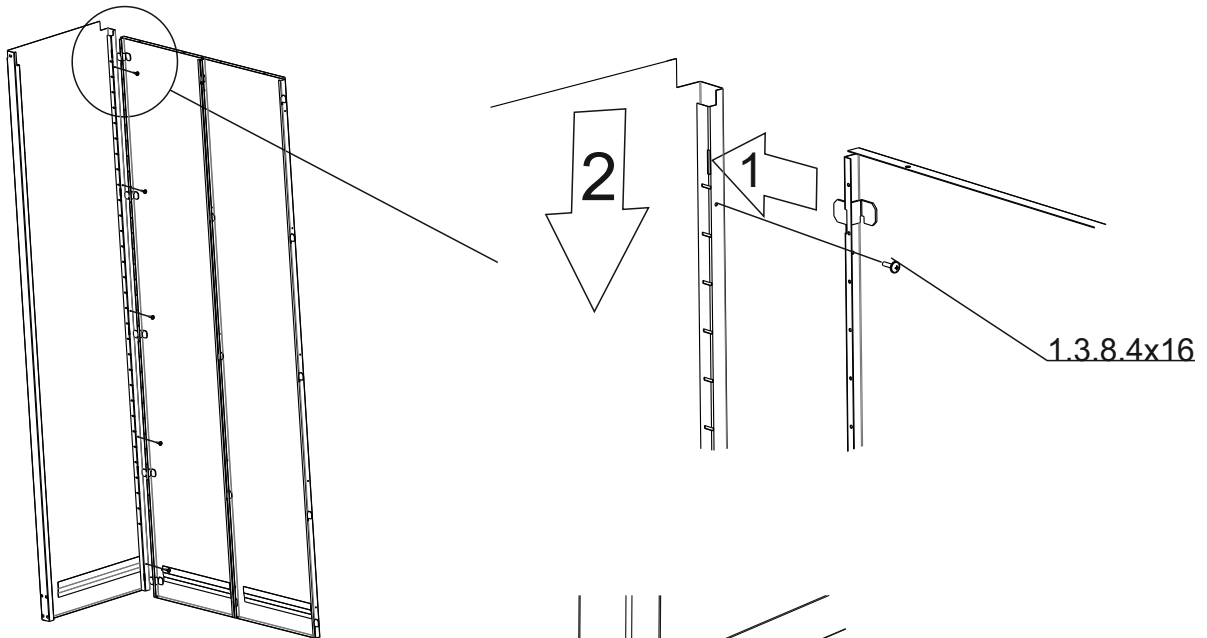


<p><b>2x</b></p>  <p>2.4.5.1</p> <p>IF ESD</p>	<p><b>2x</b></p>  <p>2.3.4.10</p>	<p><b>4x</b></p>  <p>1.2.7985.5x16</p>	<p><b>4x</b></p>  <p>1.2.7985.6x30</p>	<p><b>4x</b></p>  <p>1.2.7985.5x30</p>	<p><b>4x</b></p>  <p>1.5.934.5</p>	<p><b>6x</b></p>  <p>1.5.315.5</p>	<p><b>4x</b></p>  <p>1.4.6798.5</p>	<p><b>4x</b></p>  <p>1.4.125.6</p>	<p><b>15x</b></p>  <p>1.3.8.4x16</p> <p>IF ESD <b>16x</b></p>	<p><b>1x</b></p>  <p>2.5.1</p> <p>IF ESD</p> <p>L=2000mm</p>
---	--	---	---	---	---	---	--	---	--	---

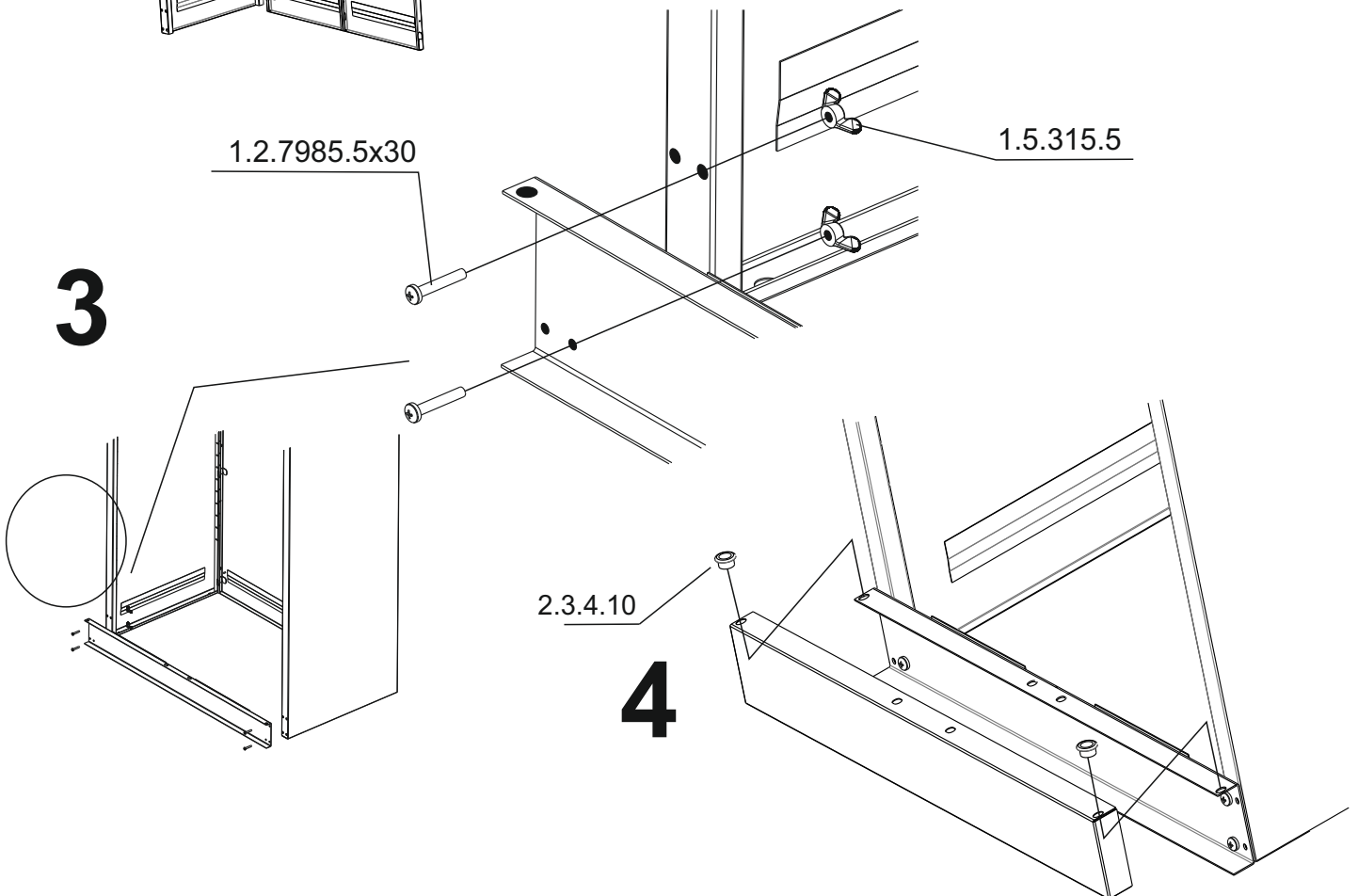
**1**



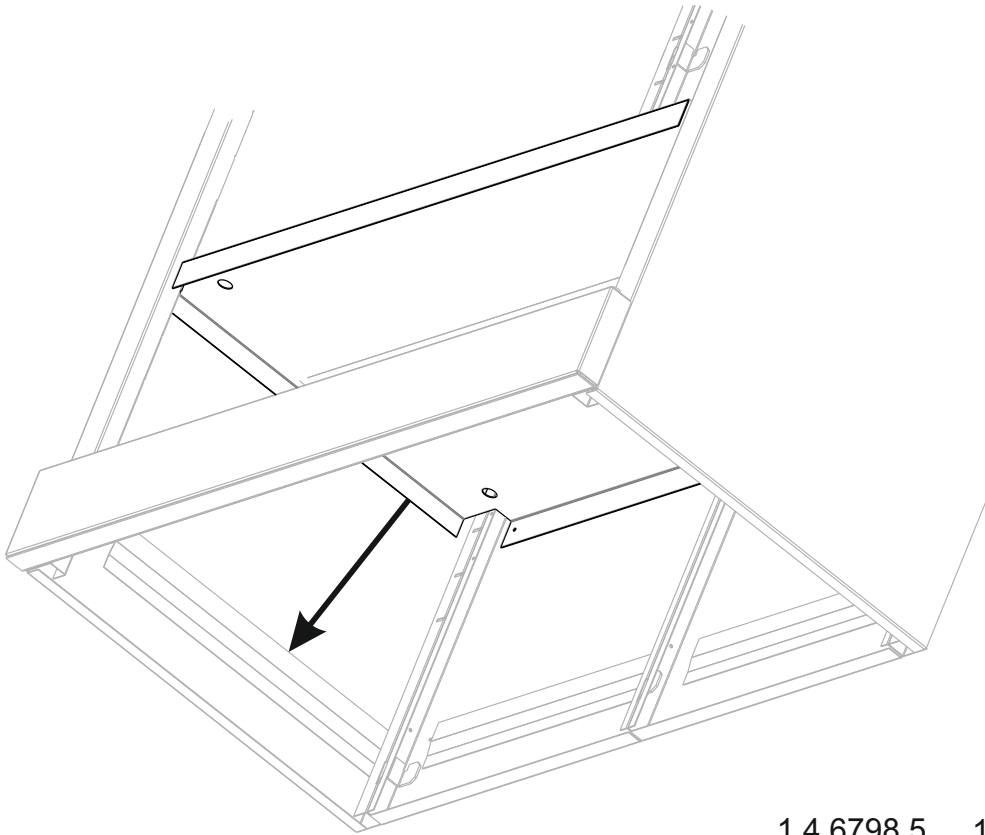
**2**



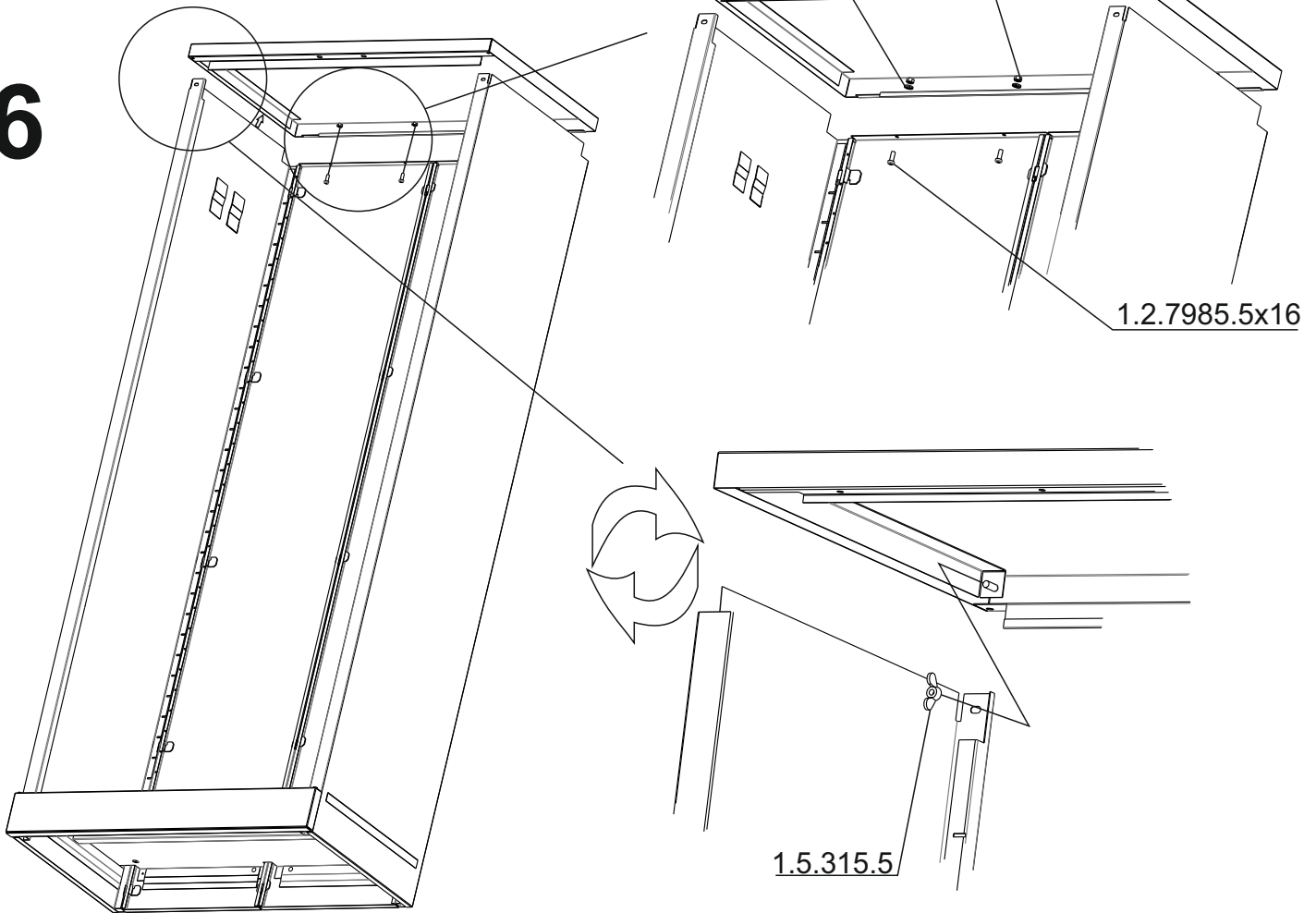
**3**



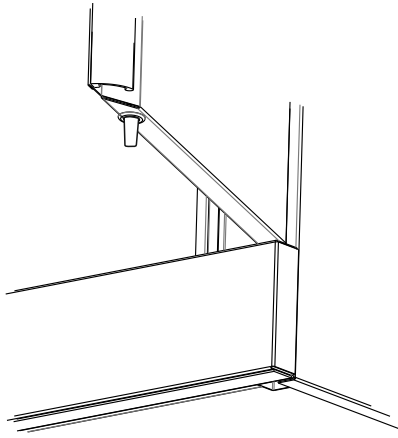
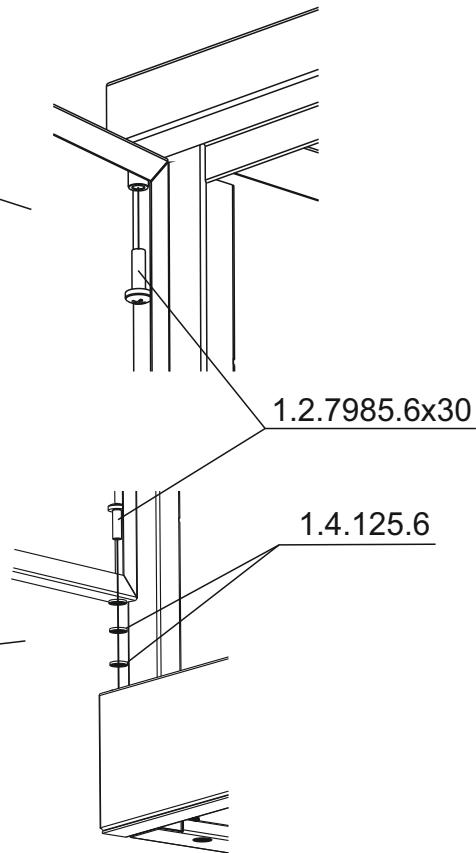
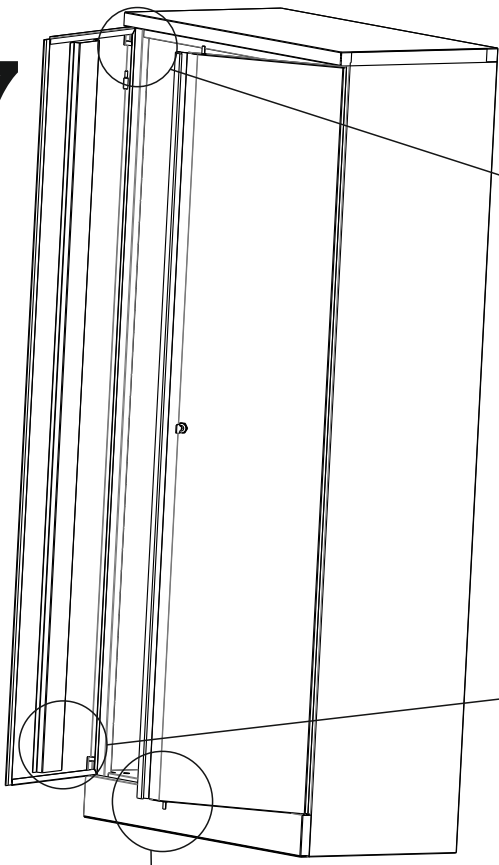
5



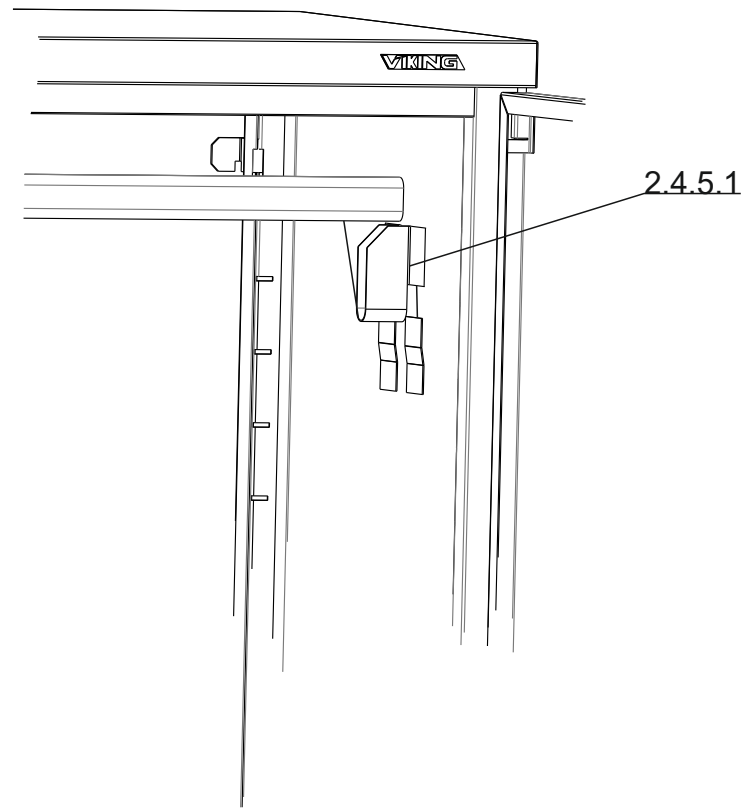
6



7



8



9

