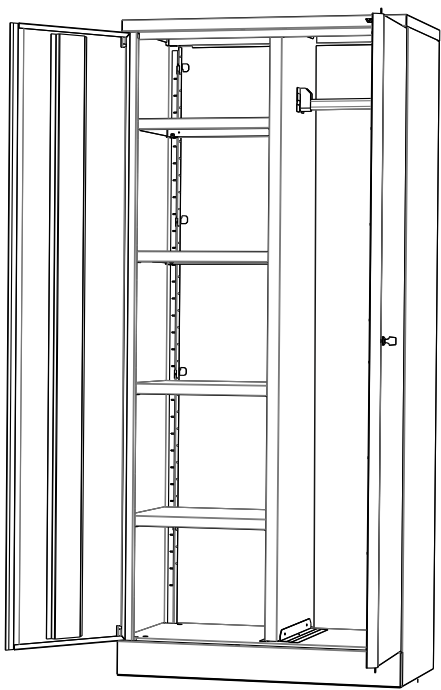
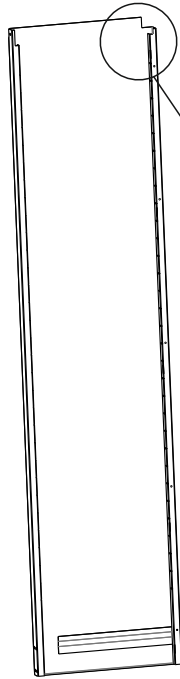


VIKING



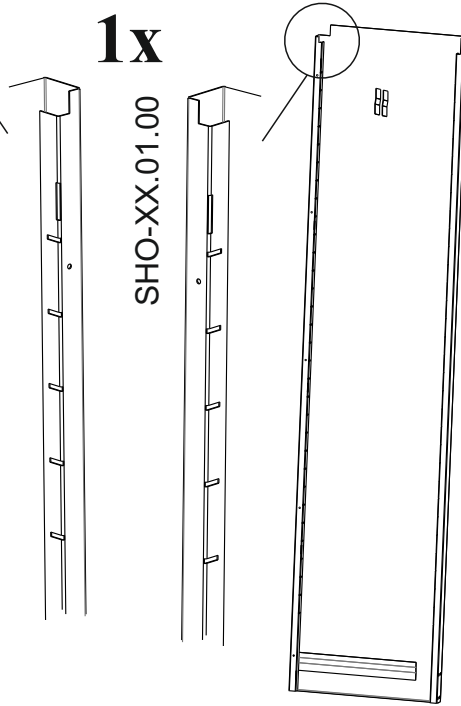
1x

SHD-XX.01.00-01



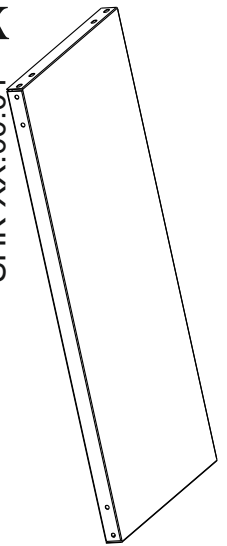
1x

SHO-XX.01.00



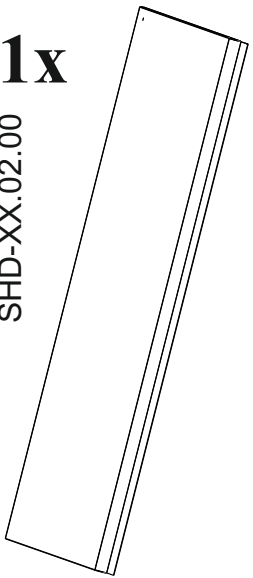
4x

SHK-XX.00.01



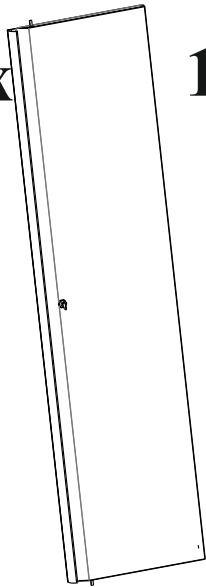
1x

SHD-XX.02.00



1x

SHD-XX.03.00



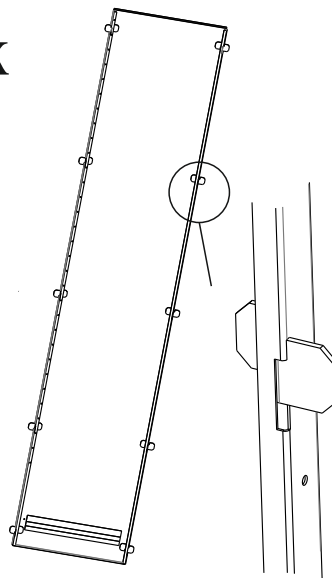
1x

SHK-XX.03.00



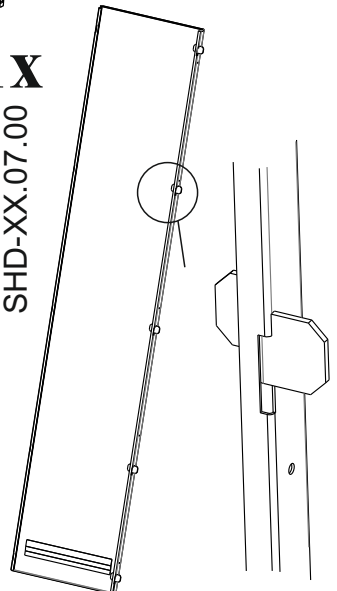
1x

SHD-XX.06.00



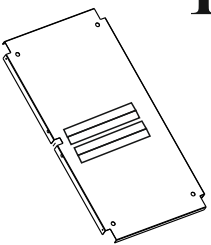
1x

SHD-XX.07.00



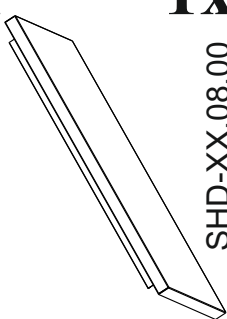
1x

SHK-XX.02.00



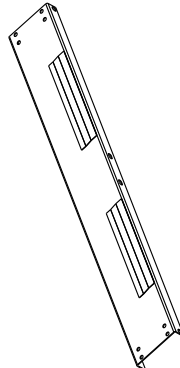
1x

SHK-XX.01.00



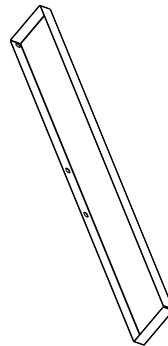
1x

SHD-XX.08.00

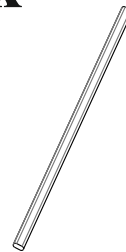


1x

SHD-XX.00.01

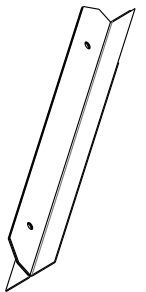


1x



1x

SHK-XX.04.00



2x

2.4.5.1



IF ESD

16x

2.4.4.1



2.4.5.2

2x

2.3.4.10



8x

1.2.7985.5x16



4x

1.2.7985.6x30



4x

1.2.7985.5x30



8x

1.5.934.5



6x

1.5.315.5



8x

1.4.6798.5



4x

1.4.125.6



16x

1.3.8.4x16



IF ESD 21x

1x

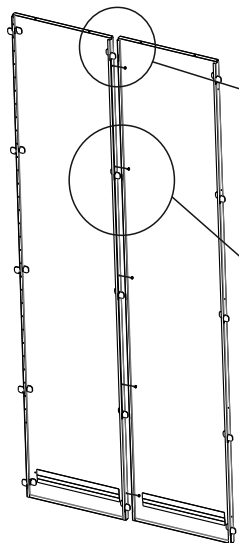
2.5.1



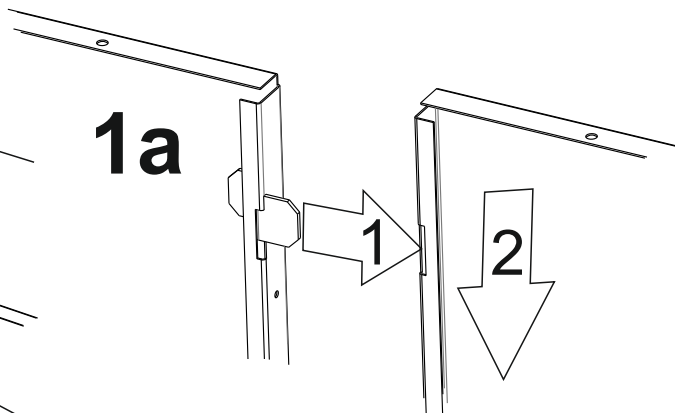
IF ESD

L=2000mm

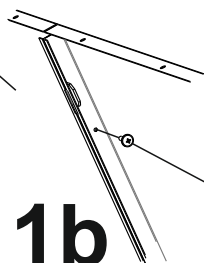
1



1a

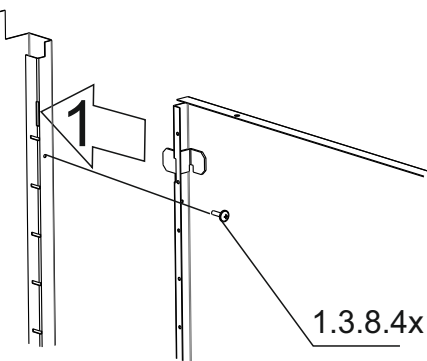
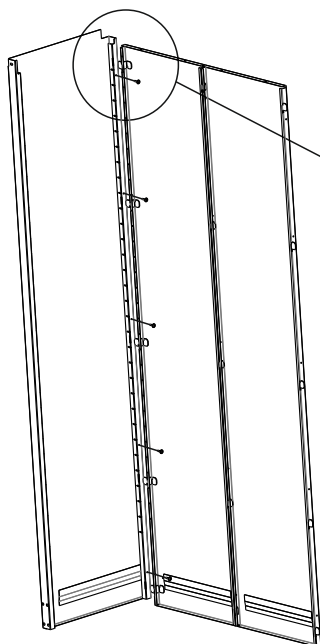


1b



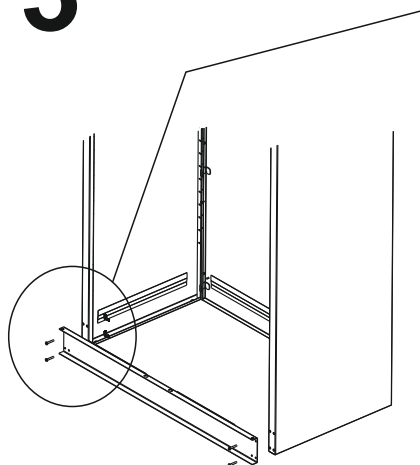
1.3.8.4x16

2

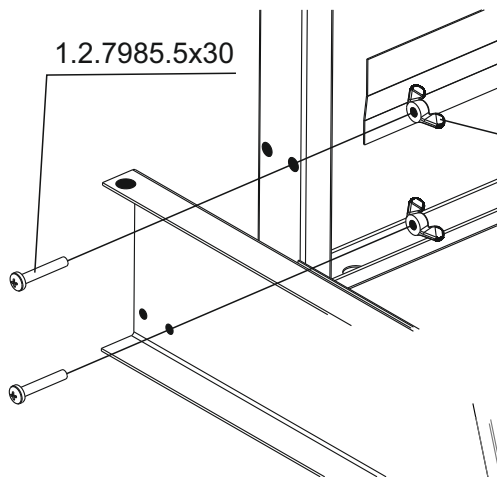


1.3.8.4x16

3



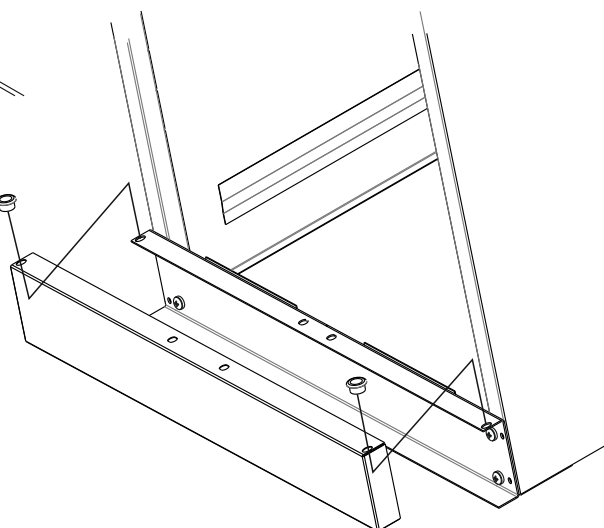
1.2.7985.5x30



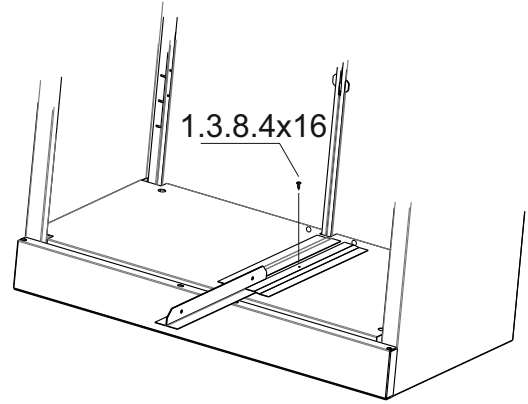
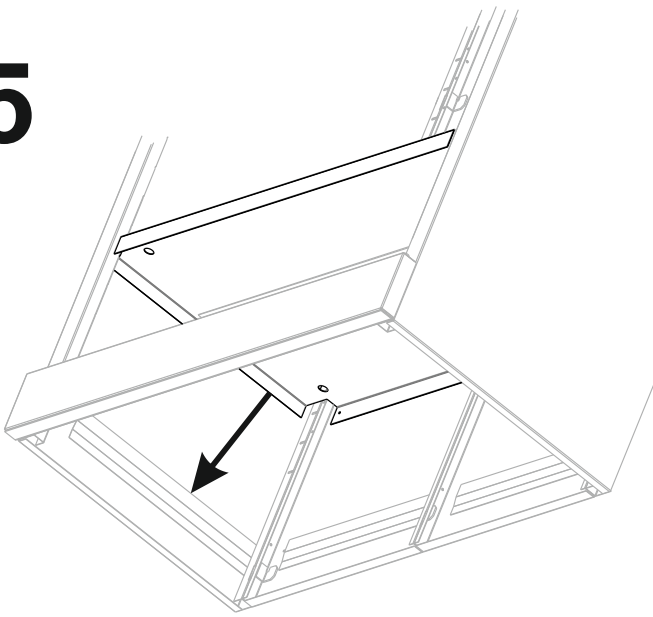
1.5.315.5

2.3.4.10

4



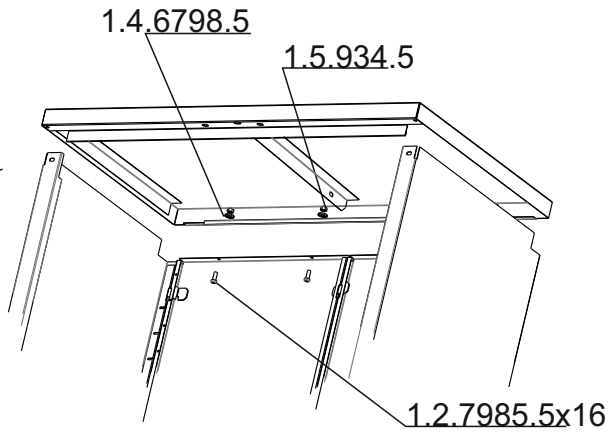
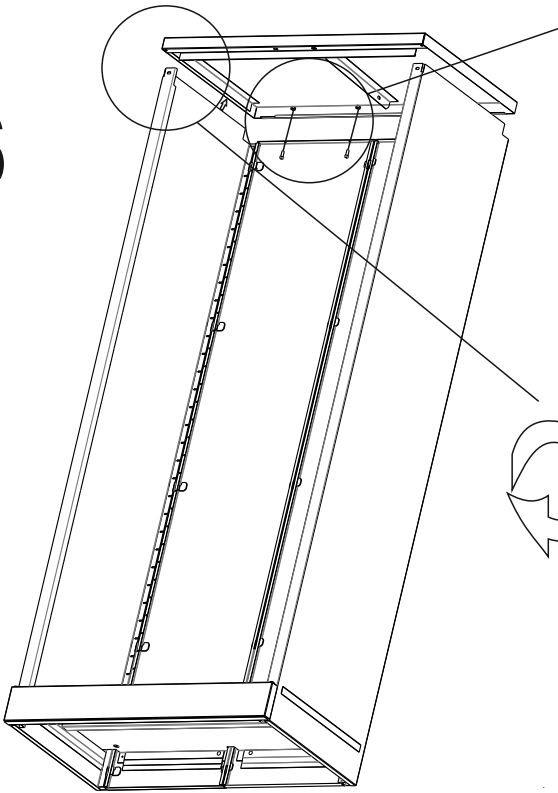
5



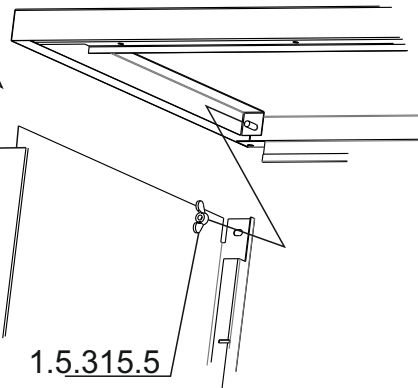
1.4.6798.5

1.5.934.5

6

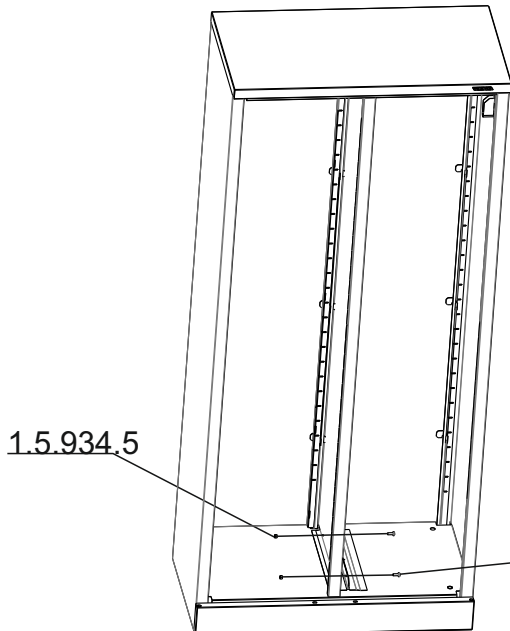


1.2.7985.5x16



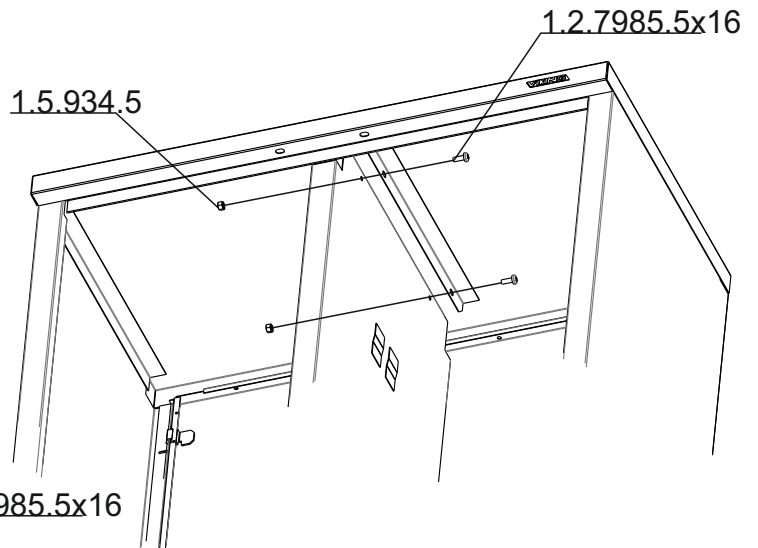
1.5.315.5

7



1.5.934.5

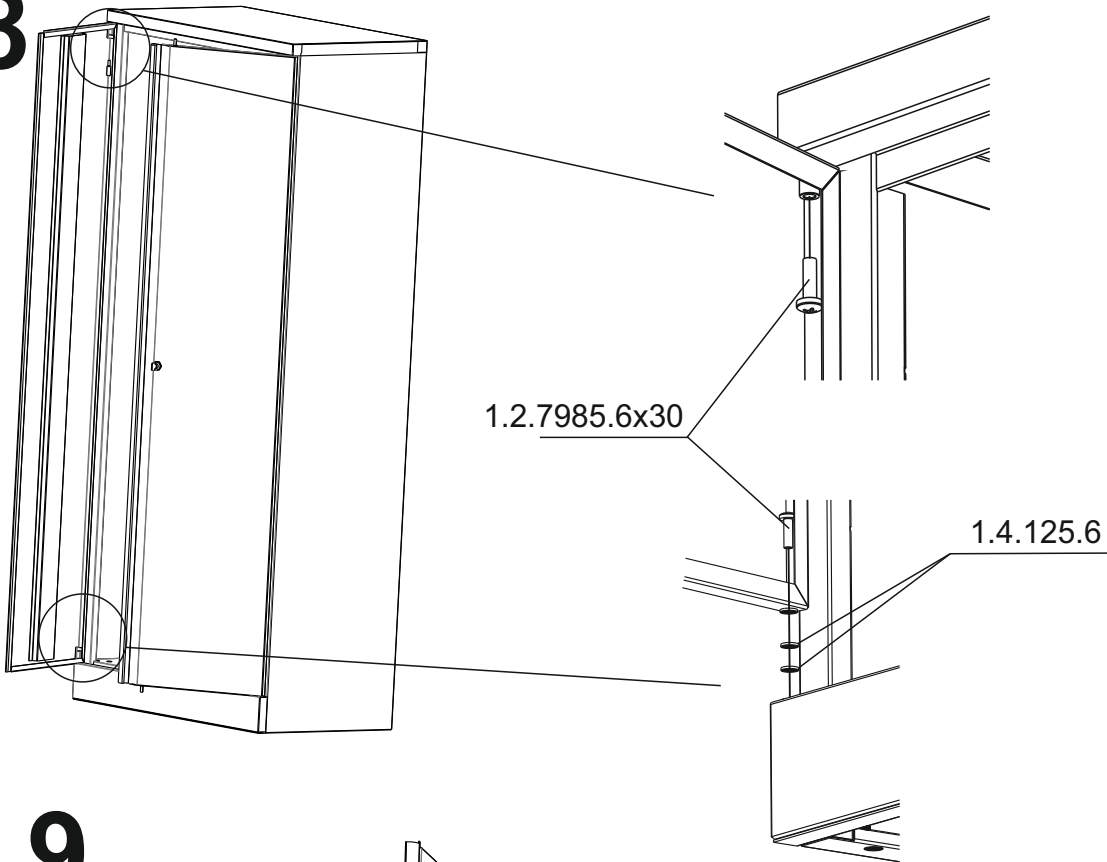
1.2.7985.5x16



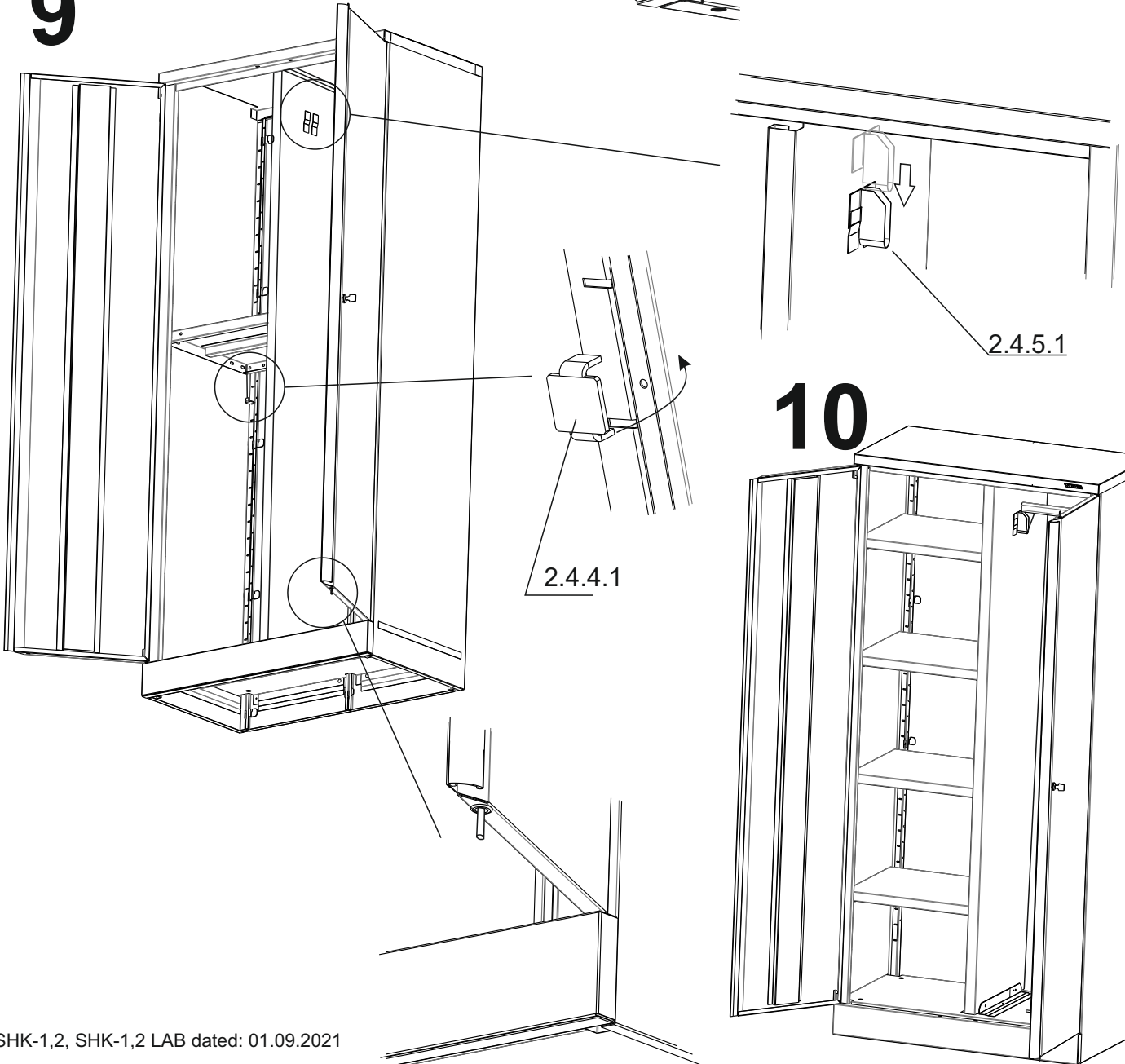
1.5.934.5

1.2.7985.5x16

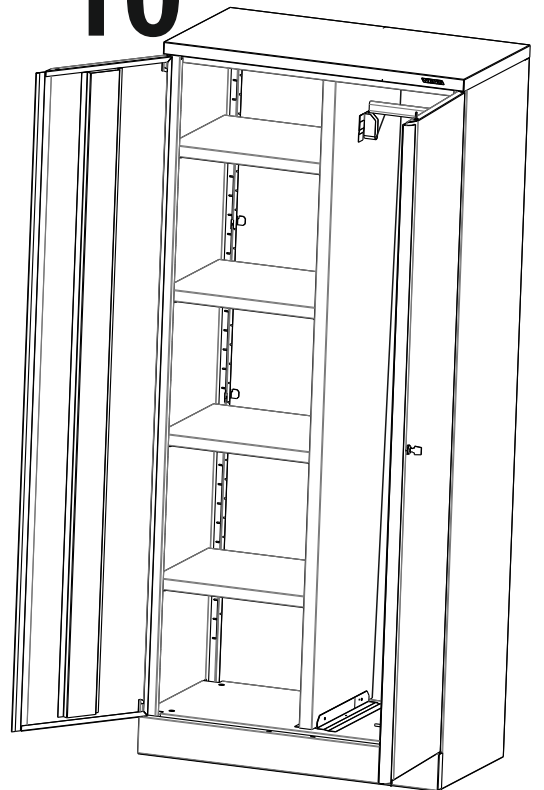
8



9



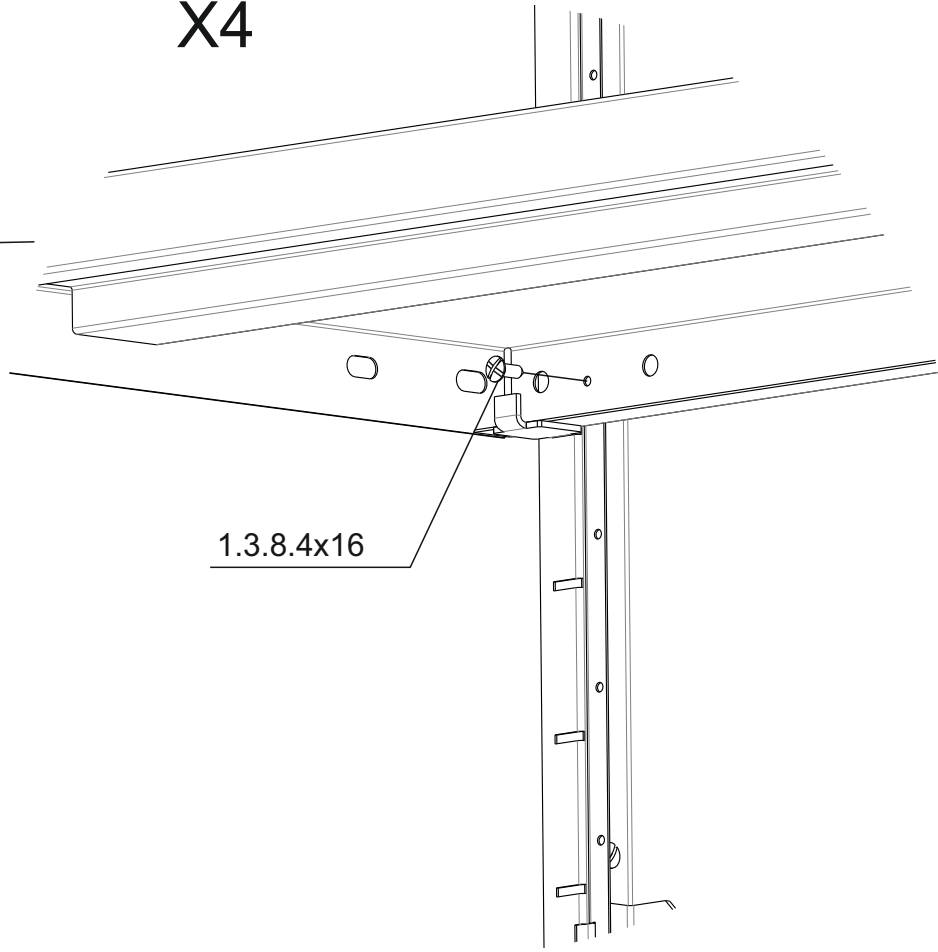
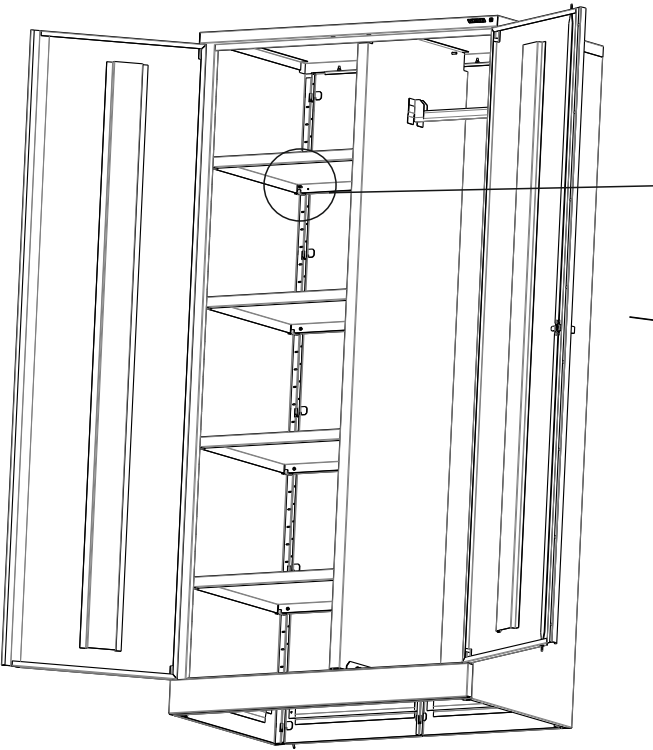
10



11



X4



12

