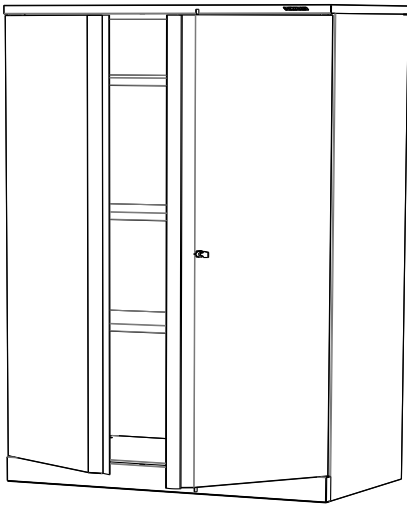
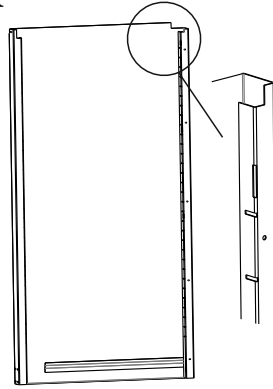


# VIKING



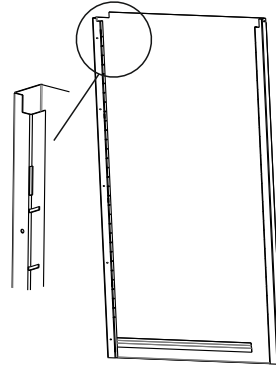
**1x**

SHD-3.01.00-01



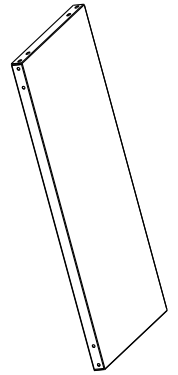
**1x**

SHD-3.01.00



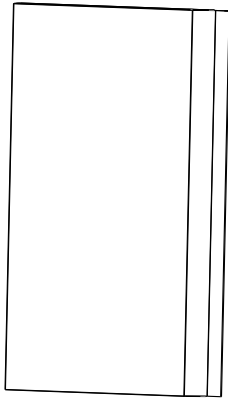
**3x**

PL-2.00.00



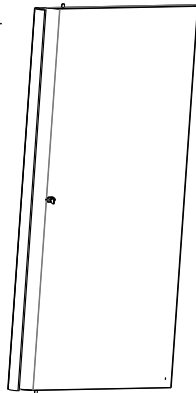
**1x**

SHD-3.02.00



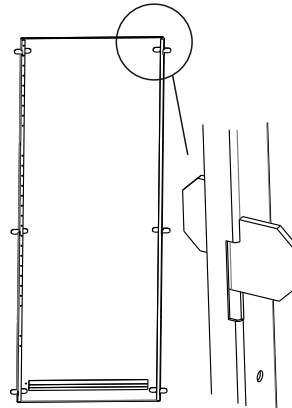
**1x**

SHD-3.03.00



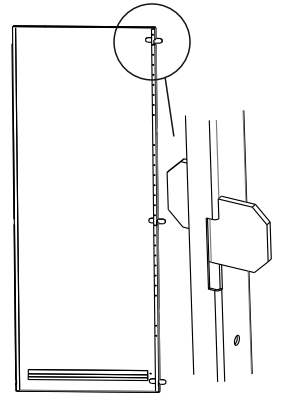
**1x**

SHD-3.04.00



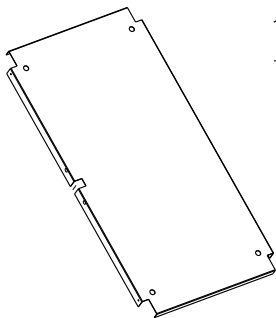
**1x**

SHD-3.05.00



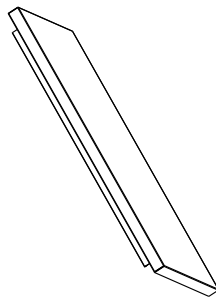
**1x**

SHD-2.05.00



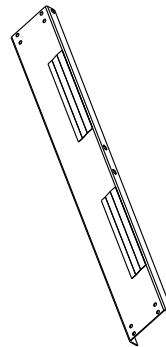
**1x**

SHD-2.04.00



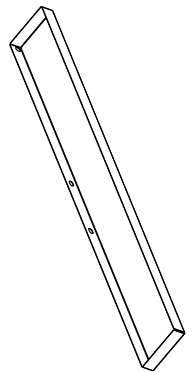
**1x**

SHD-2.08.00



**1x**

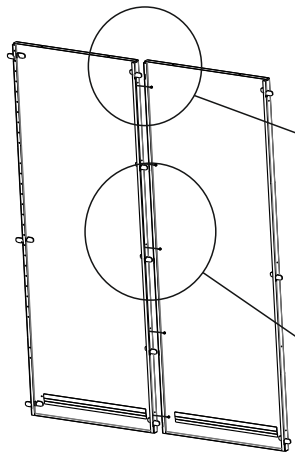
SHD-2.00.01



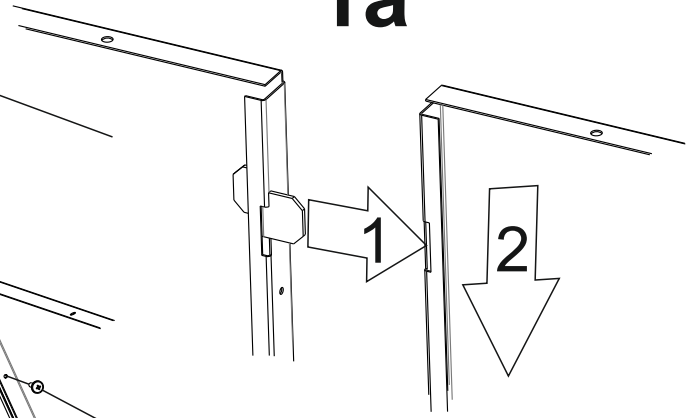
<p><b>12x</b></p> <p>2.4.4.1</p>	<p><b>2x</b></p> <p>2.3.4.10</p>	<p><b>4x</b></p> <p>1.2.7985.5x16</p>	<p><b>4x</b></p> <p>1.2.7985.6x30</p>	<p><b>4x</b></p> <p>1.2.7985.5x30</p>	<p><b>4x</b></p> <p>1.5.934.5</p>	<p><b>6x</b></p> <p>1.5.315.5</p>	<p><b>4x</b></p> <p>1.4.6798.5</p>	<p><b>4x</b></p> <p>1.4.125.6</p>	<p><b>9x</b></p> <p>1.3.8.4x16</p>	<p><b>1x</b></p> <p>2.5.1</p> <p>L=2000mm</p>
----------------------------------	----------------------------------	---------------------------------------	---------------------------------------	---------------------------------------	-----------------------------------	-----------------------------------	------------------------------------	-----------------------------------	------------------------------------	---

IF ESD **13x** IF ESD

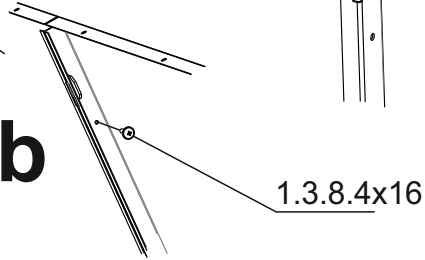
**1**



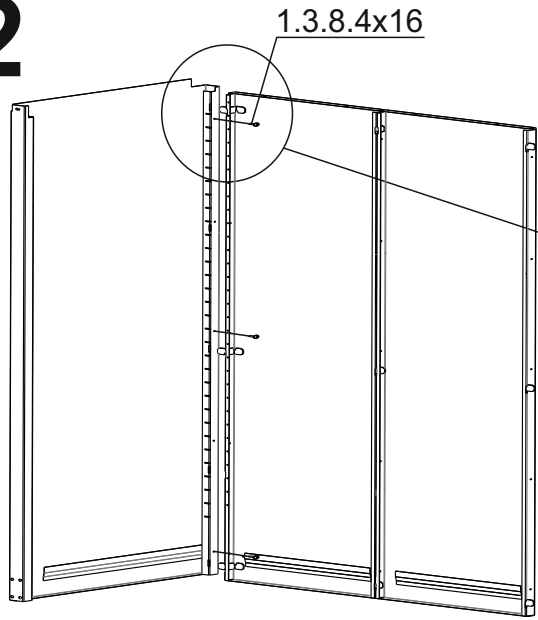
**1a**



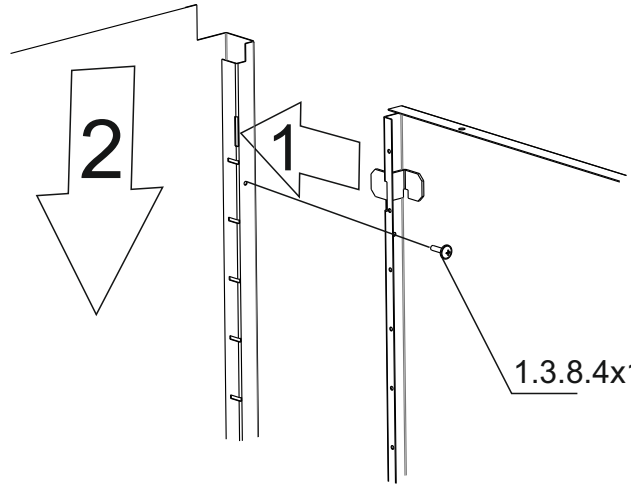
**1b**



**2**

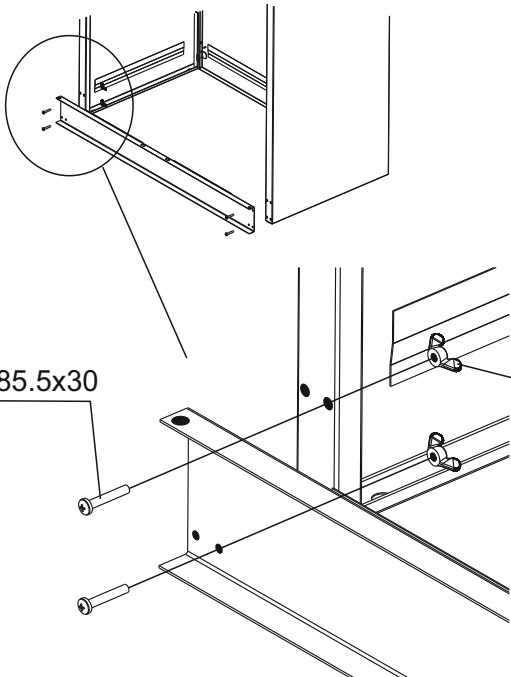


1.3.8.4x16



1.3.8.4x16

**3**

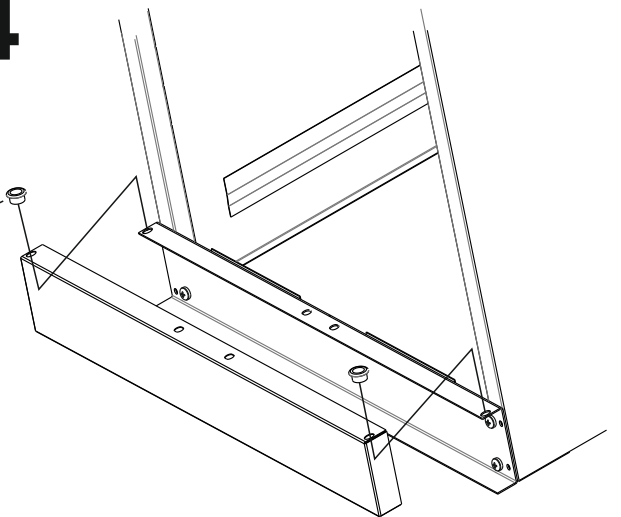


1.2.7985.5x30

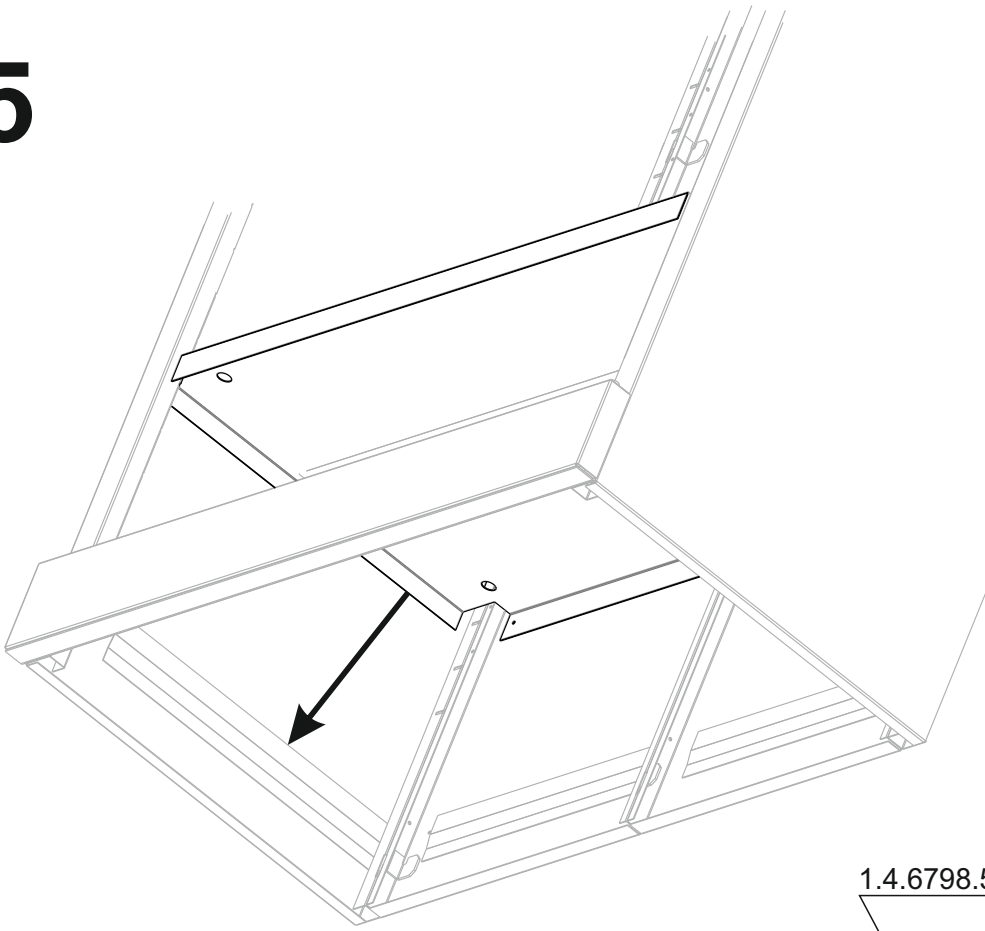
**4**

2.3.4.10

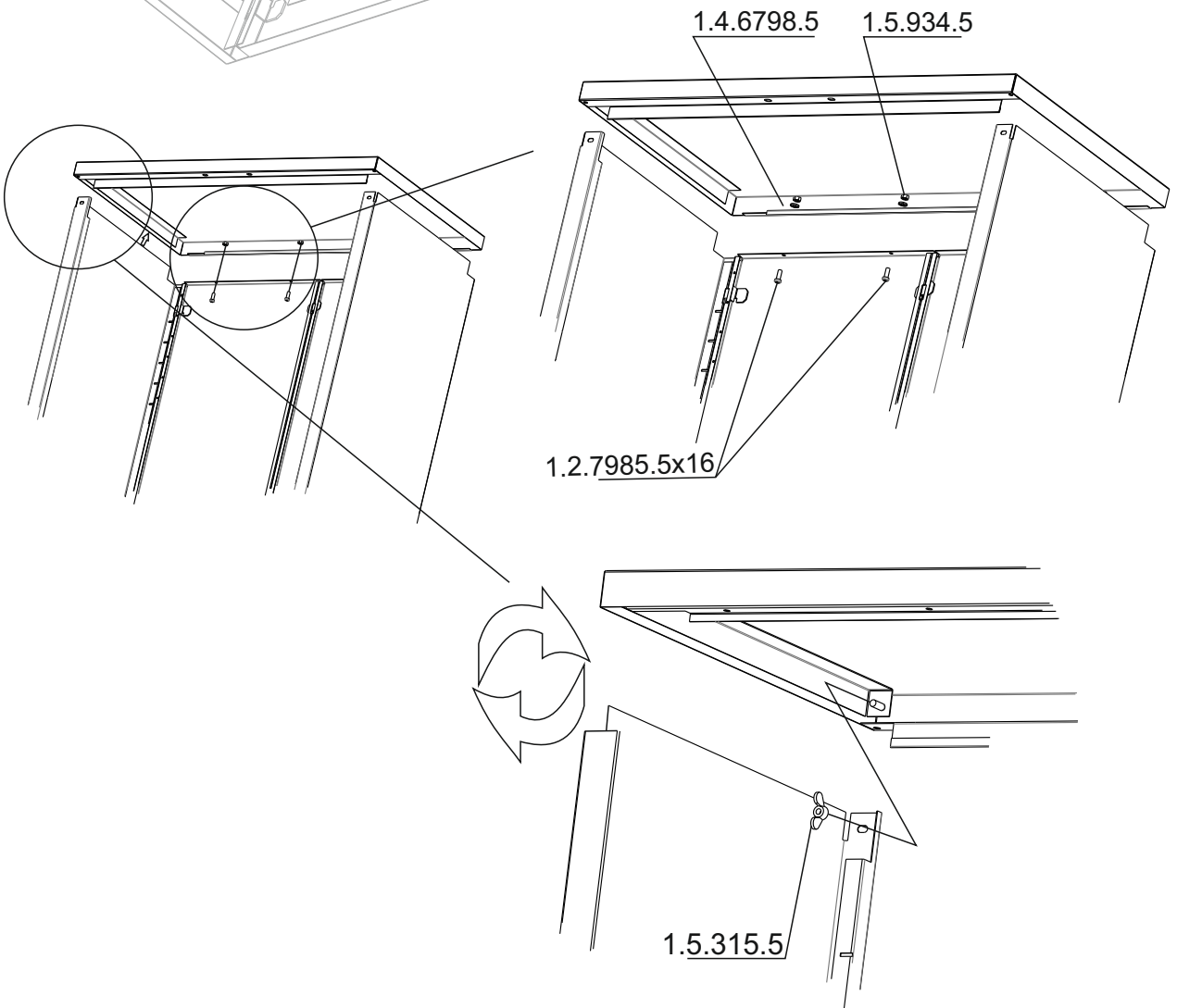
1.5.315.5



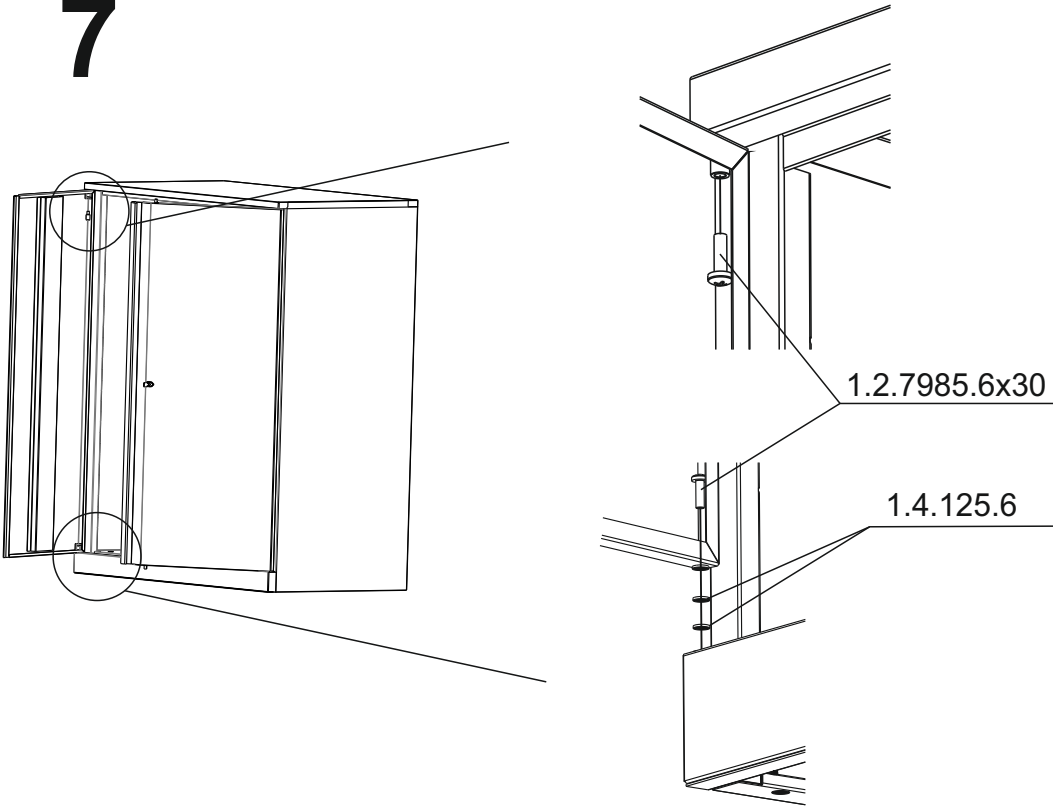
5



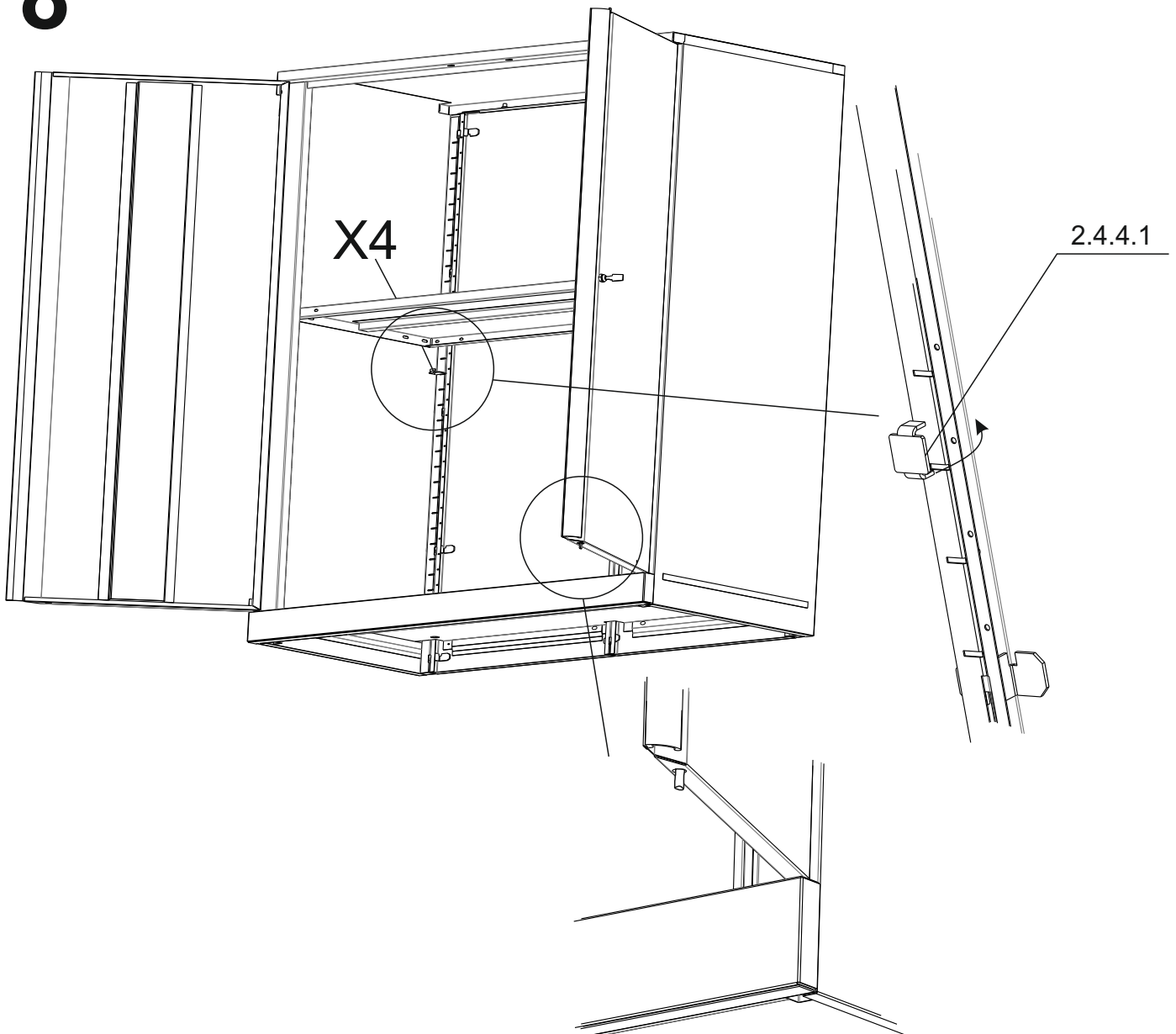
6



# 7



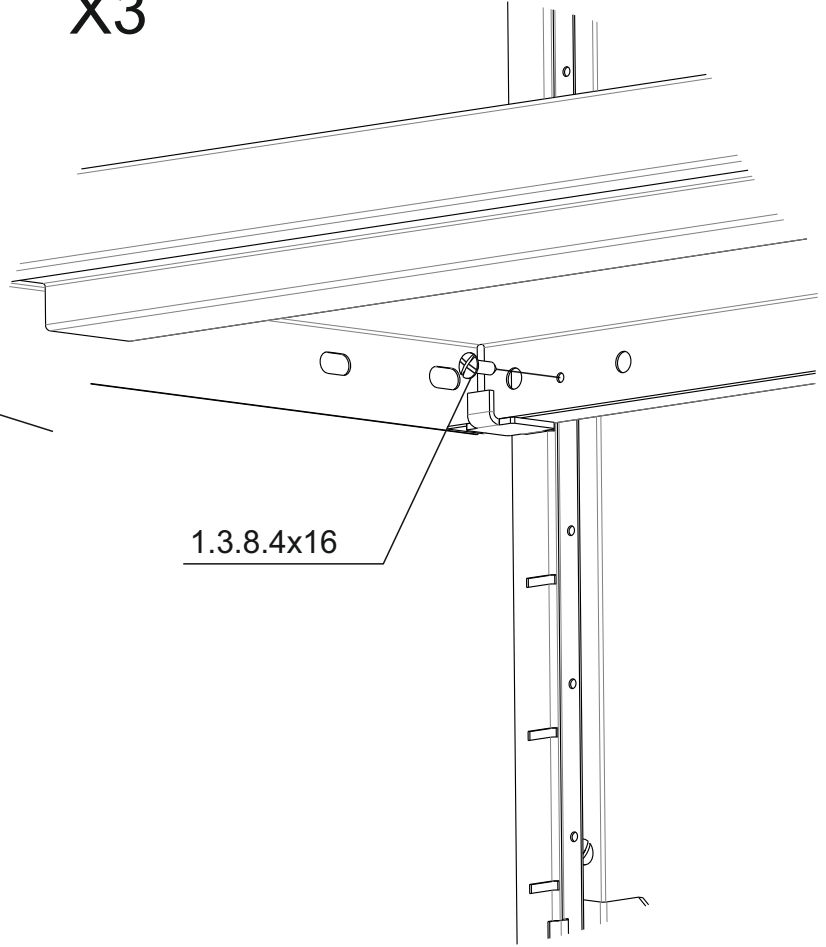
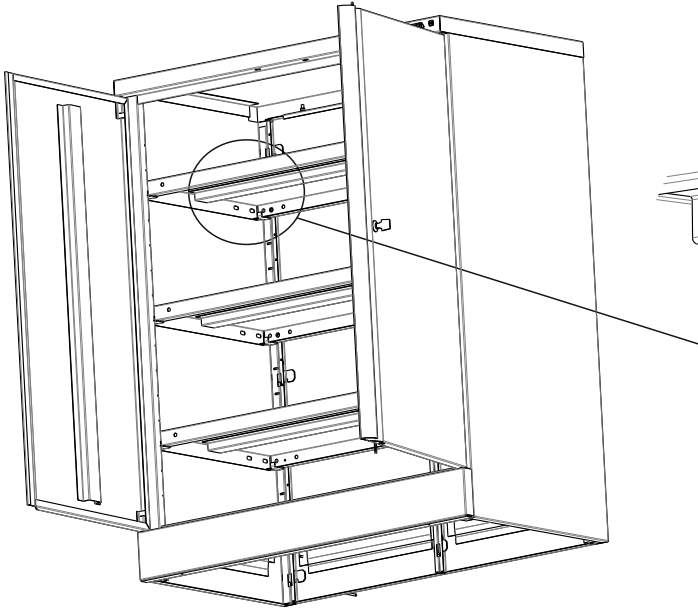
# 8



9



X3



10

