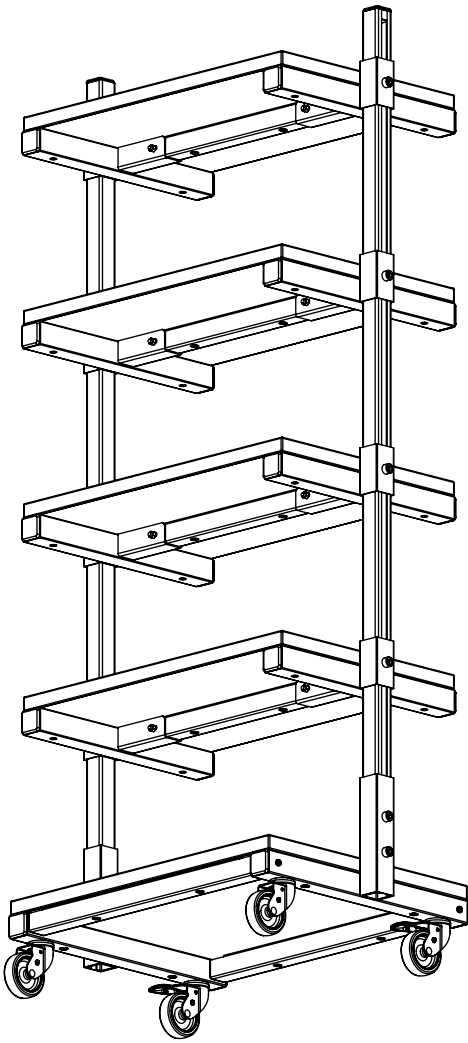


VIKING



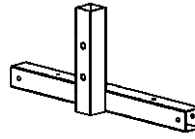
2x

ST-05.00.00.01



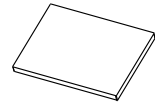
2x

STK-05.01.00.00



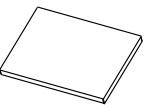
1x

STK-05.03.00.00
STK-05.03.00.00-01



4x

STK-05.04.00.00
STK-05.04.00.00-01



2x

ES-15.00.01



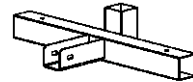
4x

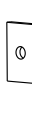















STK-05.00.00.01



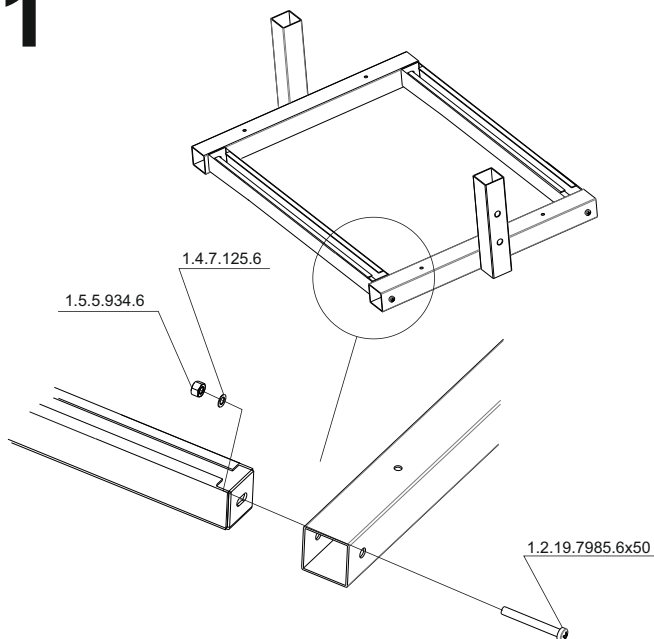
8x

STK-05.02.00.00

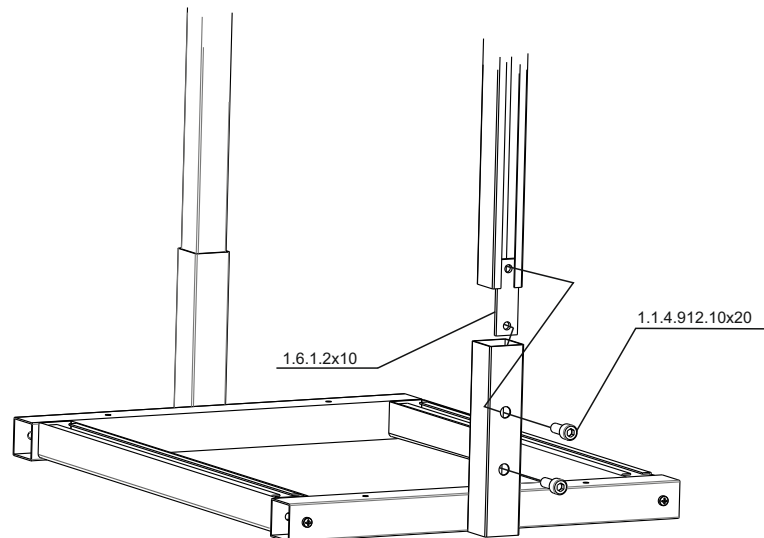


12x 1.6.2.1x10 	2x 1.6.1.2x10 	16x 1.1.4.912.10x20 	12x 1.2.19.7985.6x50 	12x 1.5.5.934.6 	12x 1.4.7.125.6 	20x 1.3.15.9.5x60 
20x 2.1.6.40x40 	2x 2.1.4.35x35 	2x 2.2.1s.d75  if ESD	2x 2.2.2.d75  if ESD	1x 3.1.1 	5x 1.1.8.603.6x70  if ESD	5x 1.5.5.934.6  if ESD
5x 1.4.7.125.6  if ESD	12x 1.3.14.8.5x50 					

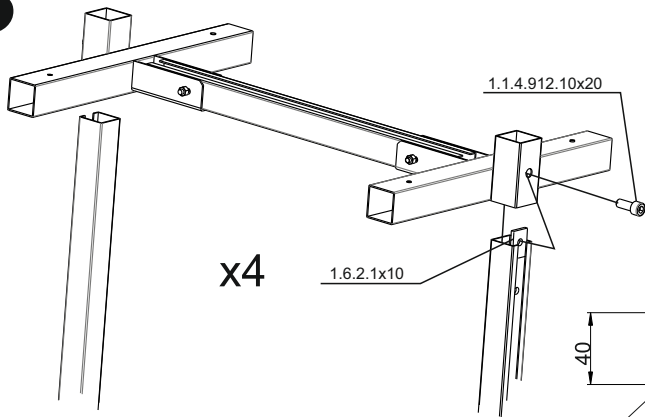
1



2

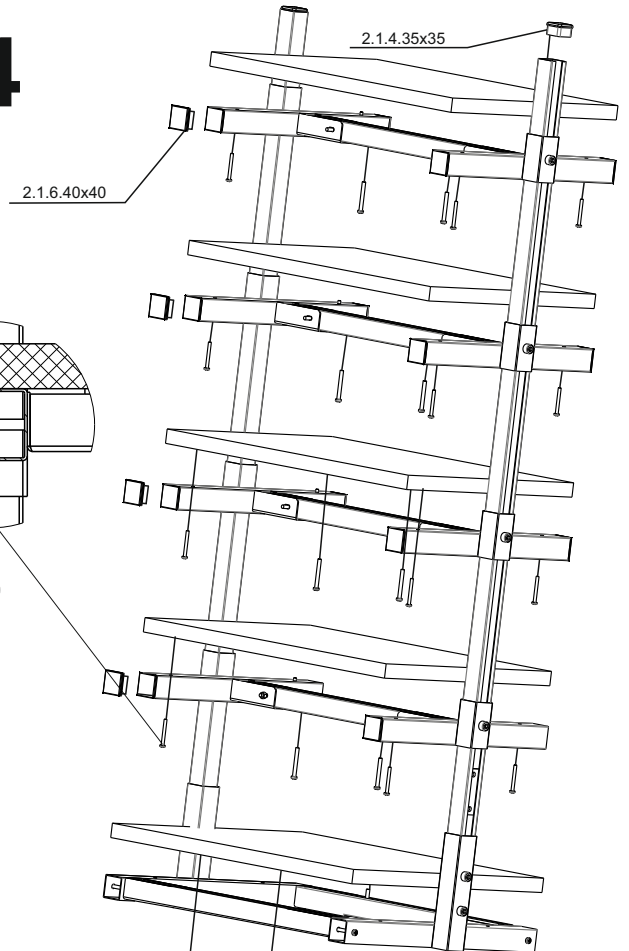


3



x4

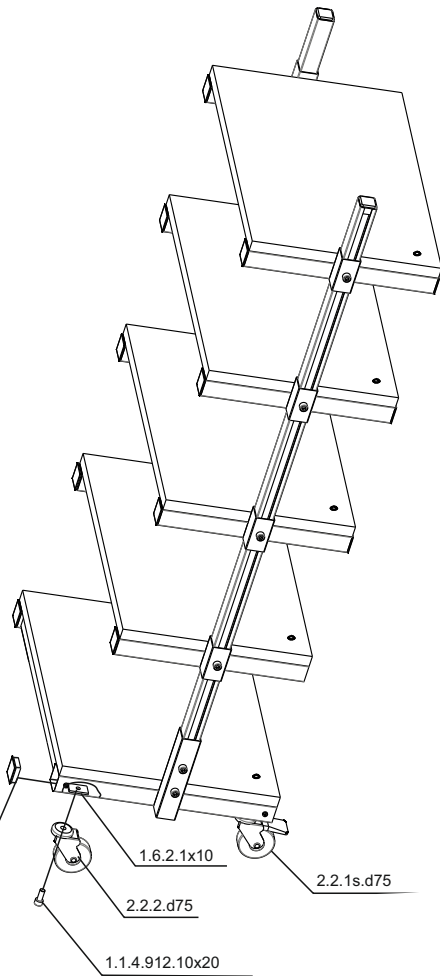
4



20x



5



12x



6

