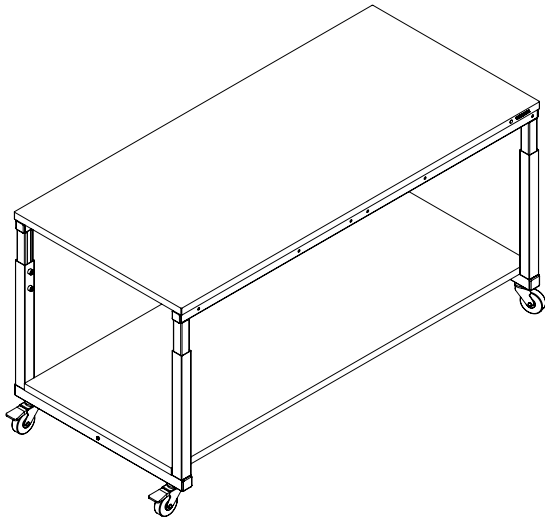
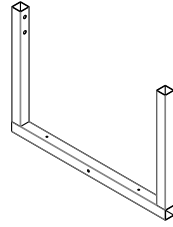


# VIKING



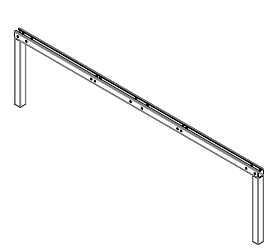
**2x**

PS.15.01.00.00



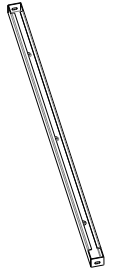
**2x**

SR.15.02.00.00



**1x**

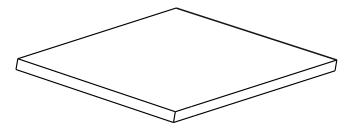
PO-15-3.00.01



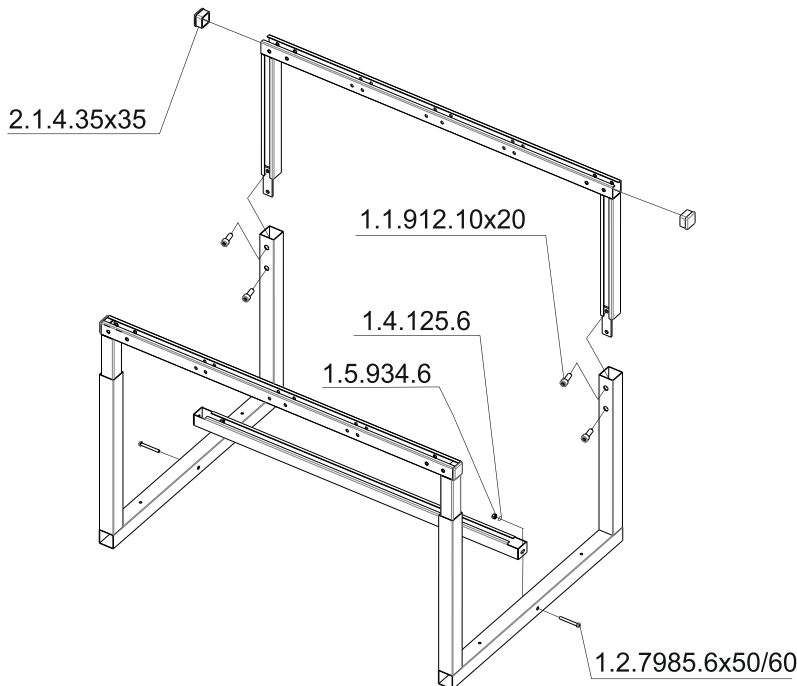
4x 1.6.1.2x10 	4x 1.6.4.1x10 	12x 1.1.912.10x20 	9x 1.3.14.5x50 	2x 1.2.7985.6x50/60 	4x 2.1.4.35x35 	4x 2.1.6.40x40 	1x 3.1.1.1 
20x 2.1.9.D8 	2x 1.5.934.6 	2x 1.4.125.6 	2x 2.2.2 	2x 2.2.1S 	2x 1.1.603.6x70 	4x 1.3.15.5x60 	
<b>W</b>	4x if ESD	4x if ESD	2.2.6 if ESD	2.2.5S if ESD	if ESD		

**1x**

PS-15 LAB 00.01.00

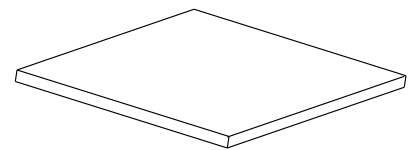


**1**



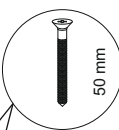
**1x**

PS-15 LAB 00.02.00



2

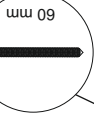
9x



1.3.14.5x50

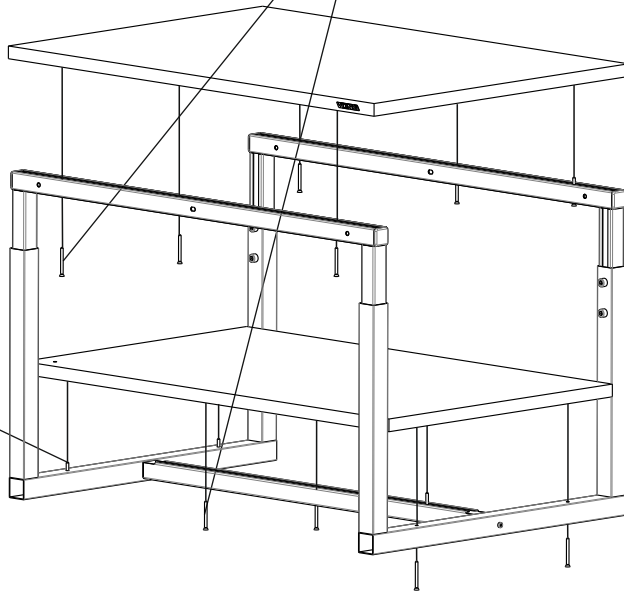


60 mm

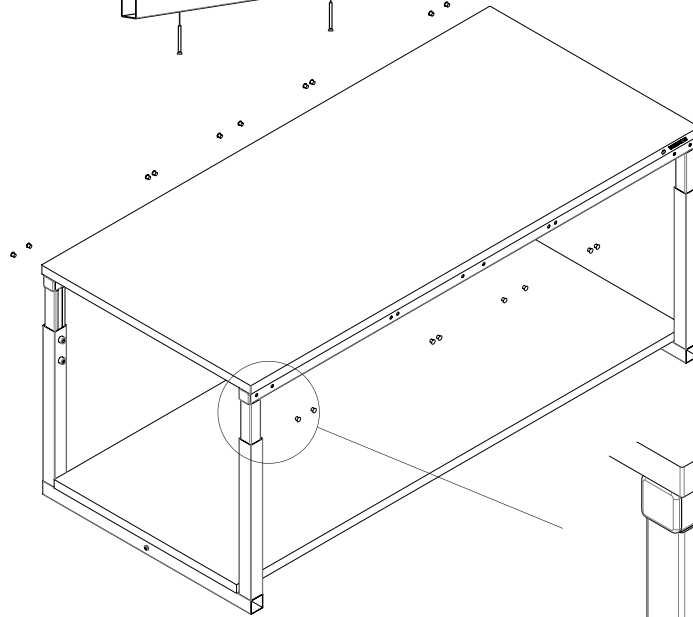


1.3.15.5x60

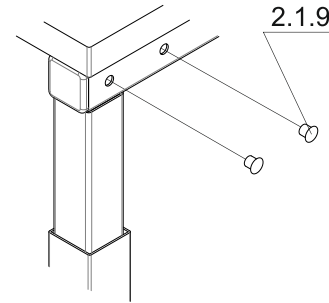
4x



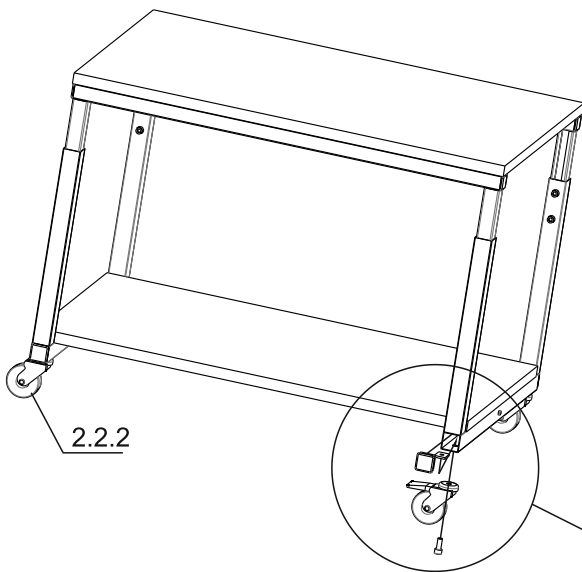
3



2.1.9.D8

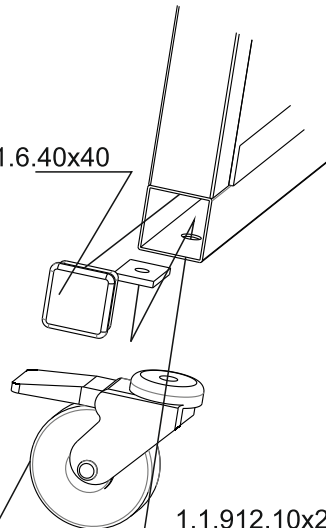


4



2.2.2

2.1.6.40x40



1.1.912.10x20

2.2.1S