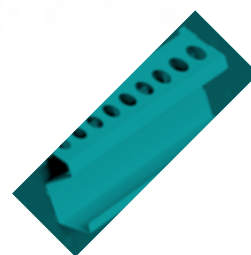


# TECHNISCHE & ESD ARBEITSPLATZSYSTEME

catalog  
2017



**VIKING VKG TOOLS**



## ÜBER UNS

**VIKING** entwickelt und produziert seit über 20 Jahren eine umfangreiche Produktpalette für die Elektronik- und Halbleiterindustrie. Im Laufe dieser Jahre wurden spezielle Lösungen für internationale Kunden entwickelt, wie zum Beispiel: Gazprom, russische Raumfahrttechnik, Samsung Electronics, LG Electronics, Volkswagen Gruppe, Nissan, Foxconn u.a. Um die Anforderungen unserer Kunden zu verstehen, begannen wir die Herstellung von Arbeitsplätzen für die Elektronikindustrie unter dem Namen VIKING.

Das Unternehmen, ist in St. Petersburg beheimatet und produziert auf einer Fläche von über 6 000 Quadratmeter. Alle Arbeitsschritte werden In Haus gefertigt, wie zum Beispiel: im Bereich Metallverarbeitung, Lackiererei, Holzbearbeitung und Herstellung der antistatischen und allgemeinen Industriemöbel sowie Verpackung und Versand.

Wir kontrollieren ständig Fertigungsverfahren und Qualität unserer Industriemöbel in allen Arbeitsschritten und sind nach ISO 9001/2008 zertifiziert.

Für die antistatischen Industriemöbel werden die strengen Richtlinien der IEC 61340 garantiert.

Im 2013 hat Die DIPAUL Gesellschaft ihre Niederlassung, und ein zentrales Auslieferungslager, in Prag (Tschechische Republik) geöffnet um eine enge Unterstützung für seine Partner in der Europäischen Region an zu **bieten**.

## VIKING TECHNISCHE MÖBEL

**VIKING** bietet eine breite Produktpalette von verschiedenen Arbeitsplätzen, technische- und ESD Möbel für antistatische Einrichtungen an. Wir entwickeln und produzieren VIKING Industriemöbel als zuverlässige, beständige, ergonomische und leicht zusammensetzbare Produkte. In den letzten 10 Jahren wurden Tausende von russischen Industrieunternehmen ausgestattet. Seit 2007 sind unsere Kunden auch in der europäischen Elektronik- und Halbleiterindustrie zu finden, zum Beispiel wie Deutschland, Niederlande, Frankreich, Finnland und **Ungarn**.

VIKING Technische Möbel zeichnen sich durch optimale ergonomische Eigenschaften aus, wie zum Beispiel:

- weiter Bereich für Funktionalität, konvertierbare und austauschbare Module für jeden individuellen Angestellten.
  - Verstellbarkeit, Layout und Anpassung gemäß den spezifischen Bedürfnissen von Kunden
  - Möglichkeiten der Modernisierung und neuer Aufrüstung nach dem Kauf
  - strenger Einhaltung des Internationalen Standards IEC 61340
- VIKING** Industriemöbel bietet eine große Auswahl Industrie Betriebsausstattung an. Arbeitstische, Schubladenschränke, Schubladenblöcke, Universalwagen, Regale und Etagenwagen, Garderoben, ESD Stühle gehören zu unserem Standardprogramm.

## VIKING ESD TECHNISCHE MÖBEL

**Antistatische (ESD)** Sicherheit ist eine moderne Voraussetzung für Firmen, die im Bereich der Elektronikfertigung, Produkte herstellen und reparieren.

Eines der entscheidenden Elemente ist die Sicherheit von antistatischen Industriemöbeln im Bereich des Arbeitsplatzes.

Wir waren einer der Ersten in St. Petersburg, die neuen Technologien und neuen Materialien für die Herstellung von antistatischen Industriemöbeln einsetzten. Es wurden immer die internationalen Normen IEC 61340 **beachtet**.

## VKG TOOLS ESD AUSSTATTUNG

**Neben** der Marke VIKING bieten wir eine breite Palette von ESD Produkten und Verbrauchsmaterialien für den gesamten ESD Bereich an.

Darunter findet sich eine große Auswahl von ESD Bekleidung und Testgeräten. Diese Produkte werden unter der Bezeichnung VKG Tools **verkauft**.

## INHALTSVERZEICHNIS

VIKING Arbeitsplatzsysteme Configurator	4
VIKING Technische Möbel Planer	5
Referenzkunden	6
VIKING Arbeitsplatz Serien	9
- ALPHA Serie	10
- ALLIANCE Serie	12
- ALLIANCE „Automatik“ Arbeitstische	14
- CLASSIC Serie	16
- COMFORT Serie	18
- CONSTANT Serie	20
- OSTROV Serie	22
- VERSTAK Serie Schwerlast Werkbänke	24
- SU Universal Serie	26
- SPEZIAL Arbeitstische	26
Kabelstrang-Montagetisch	28
ALPHA Universal	30
Kundenspezifische Herstellung	31
Zubehör für Arbeitsplätze	32
Voll automatisches Drehkreuz	37
Schubladenblöcke, Schubladenschränke	38
- Schubladenblöcke, Schubladenschränke mit Rollen	38
- Hohe stationäre Schubladenschränke	40
- Schubladeneinteilung	40
- ALPHA Schrank	41
- Zusätzliche Ausrüstung für ALPHA Schrank	41
Universalwagen und Tischwagen	42
Regalwagen und Etagenwagen	44
Garderoben und Etagenschränke	46
Regale	49
Modulare Gestelle	50
Antistatische Stühle	52
ESD Bekleidung	54
Reinraumkleidung und Zubehör	56
Lötrauch-Absaugsysteme Purex	58
ESD Lagerung und Verpackung	60

**VIKING**

**VKG TOOLS**

# VIKING ARBEITSPLATZSYSTEME CONFIGURATOR



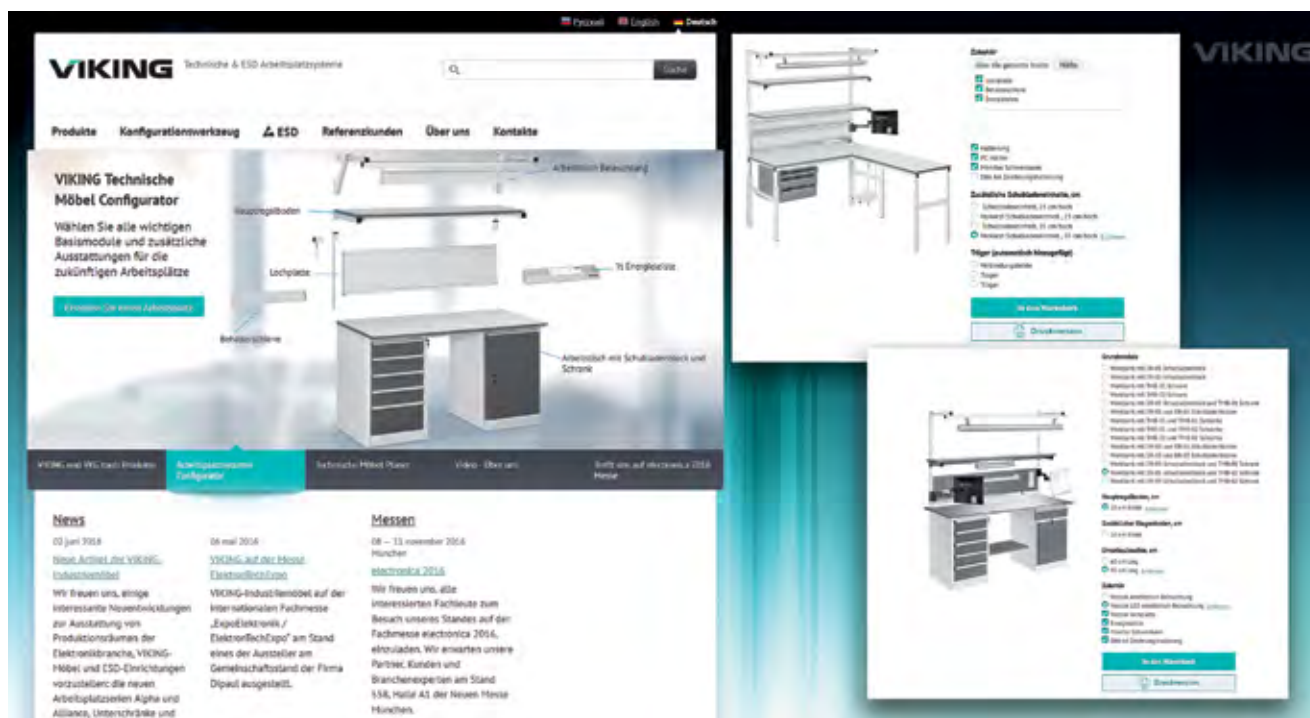
Mit dem professionellen Fertigungsplaner ist es problemlos möglich alle VIKING Produkte und ESD Industriemöbel kundenspezifisch bequem auf ihrem PC darzustellen. Das erleichtert Ihnen die Kombination und Anordnung von verschiedenen Modulen und verhindert Verwechslung. Mit dem neuen Onlineservice - VIKING Arbeitsplatzsysteme Configurator (<http://de.viking-esd.com/constructor>) ist es Ihnen möglich schwierige Arbeits- und Raumverhältnisse schnell zu lösen.

Arbeitsplatzsysteme Configurator

Der VIKING technical furniture Configurator hilft alle wichtigen Basismodule und zusätzliche Ausstattungen für die zukünftigen Arbeitsplätze online zu gestalten. Es ist einfach die Arbeitseinheiten zusammen zu stellen, spart Zeit und hilft mögliche Fehler zu vermeiden.

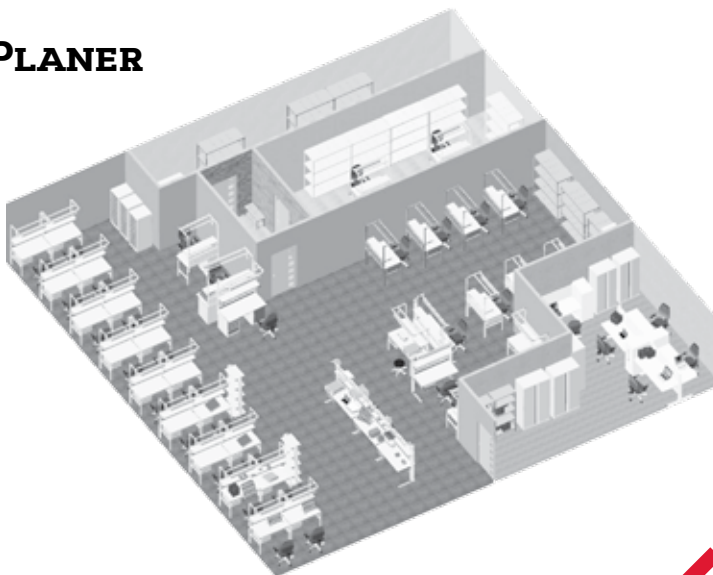
Nach Auswahl der zusammengestellten Elemente können diese ausgedruckt werden und dienen zur Grundlage für Ihre Bestellungen.

VIKING Arbeitsplatzsysteme Configurator kann sehr gut für nachträgliche Veränderungen und Korrekturen bei den einzelnen Elementen herangezogen werden. Durch dieses Software Tool kann sehr schnell auf veränderte Gegebenheiten in der Produktion reagiert und somit angepasst werden. Durch die Plausibilitätsprüfung im Programm können keine Fehlkombinationen passieren.



## VIKING TECHNISCHE MÖBEL PLANER

Die 3D-Online-Industriemöbel Planungs-Software für Fertigungsplanung, Nachrüstung, Gestaltung und Visualisierung; bietet die Möglichkeit, über mehreren Optionen, die gesamte Produktionsfläche mit Möbeln von VIKING und zusätzlichen Elementen fotorealistisch zu gestalten.



**Zum** planen neuer Produktionseinrichtungen, Reparatur-Arbeitsplätzen oder Umrüstungen ist es sehr nützlich, verschiedene Varianten der Möbel und Geräte, im entsprechenden Layout zu vergleichen. Mit eigenen Daten/Abmessungen ist es unkompliziert mit dem 3D Planungsprogramm, sich einen detaillierten Überblick Ihres Vorhabens zu erstellen. Vorgaben bzw. Anzahl der notwendigen technischen Möbel und deren optimalen Anordnung z.B. Insellösungen, individuelle Arbeitsplätze, Durchgänge und Versorgungsräumen, können dort gestaltet werden. Unser Online-3D-Arbeitsbereich Planer ermöglicht es, Fenster, Türen oder Säulen maßstabsgerechte Größen und Positionen anzugeben, und mit entsprechenden Farben und Formen zusätzliche Elemente zu kreieren.

**Unsere** Online-Software ist kostenlos und kann von jedem [www.de.viking-esd.com](http://www.de.viking-esd.com) Besucher verwendet werden; Sie müssen nur ein Plug-in, an ihrem Computer installieren. Der neu kreierte Gesamtplan wird mit dem 3D – Arbeitsbereich Planer visuell in 3D Ansicht dargestellt und kann mit einer detaillierten Liste, der ausgewählten Möbeln und Geräten abgespeichert werden. Alle Hallenpläne können in Standard JPG-Format abgespeichert, gedruckt und versendet werden. Jederzeit kann man die 3D-Konstruktionen mit .o3d Format speichern, um später daran weiter zu **arbeiten**.

## REFERENZKUNDEN







ALPHA



ALLIANCE, ALLIANCE automatic



CLASSIC



COMFORT



CONSTANT



OSTROV



VERSTAK



UNIVERSAL



Spezial Arbeitstische





## VIKING ARBEITSPLATZ SERIEN

**VIKING** Produkte sind im technischen (nicht antistatisch) und ESD (antistatisch) Versionen erhältlich. Wobei sind die Letzteren mit ESD-Etikett **gekennzeichnet**.

**Die** Stahlrahmen sind in dunkelgrau (RAL 7012) oder hellgrau (RAL 7025). Die Arbeitsplatte ist abriebfest **pulverbeschichtet**.

**Die** Arbeitstische sind modular und haben grenzenlose Möglichkeiten die ihren Arbeitsanforderungen entsprechen. Der einzelne Arbeitsplatz kann jederzeit nach dem Kauf mit zusätzlichen Modulen erweitert oder aufgerüstet werden. Zusammenbau und Installation sind schnell, einfach, klare Montageanleitungen werden zu jedem Modul **mitgeliefert**.

**Die** Nutzung der Arbeitsplätze und Regale sind auf hohe Belastbarkeit ausgelegt. Die VIKING Arbeitsplätze gewährleisten einen zuverlässigen Gebrauch mit durchdachter Ergonomie - für die komfortable Arbeit.

**Die** VIKING industriellen antistatischen Möbel entsprechen der Norm des IEC 61340 Standards mit allen vollständigen und notwendigen Zertifikaten und Testberichten.

## FOLGENDE ARBEITSPLATZ SERIEN WERDEN ANGEBOten:

### Alpha Serie

**Alpha** Serie Arbeitstische sind als Ergänzung zur Alliance Produktlinie vorgesehen. Stilvolle und ergonomische Arbeitstische eignen sich für den technischen Alltag, z.B. für Büro sowie Ingenieure und im Ausbildungsbereich. Die Alpha Serie ist praktisch, kompakt und nutzt vorhandenen Platz optimal aus.

### Alliance Serie

**Alliance** Arbeitstische ( Aluminium Version ) zeichnen sich durch ein elegantes Design, ausgewogene Ergonomie und Höhenverstellbarkeit aus. Die Tische können in Reihe mit einander verbunden werden, ohne Platzverlust durch doppelten Rahmen. Sie schaffen damit eine durchgängige Arbeitsfläche.

### Classic Serie

**Classic** Arbeitsplätze sind einfach, funktionell und preisgünstig. Sie können in einer Linie für eine durchgängige Arbeitsfläche verbunden **werden**.

### Comfort Serie

**Unterscheidet** sich durch das stilvolle Aussehen und die Ergonomie. Dank der Konstruktion des Tisches, ist ein komfortables und bequemes arbeiten möglich.

### Constant Serie

**Die** Tische der Serie Constant verfügen über die härteste Konstruktion und ertragen die größten Belastungen auf den Tischplatten im Vergleich zu anderen Serien. (**nicht Höhen verstellbar**).

### Ostrov Serie

**Diese** Arbeitstische sind für die spiegelartige Anordnung im Raum konstruiert. Diese Serie hilft optimal, den Arbeitsraum zu **organisieren**.

### Verstak Serie

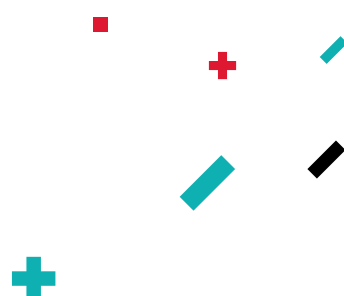
**Die** massiv gefertigte Werkbank Verstak zeichnet sich durch hohe Haltbarkeit aus. Es werden 4 Tischplattentypen mit 3 verschiedenen Aufbauten angeboten. Keine ESD Version **erhältlich**.

### Universal Arbeitstisch

**Der** einfache und preisgünstige Arbeitstisch, die vereinfachte Variante der Classic Serie. Für diesen Tisch sind keine Erweiterungen, wie z.B. Aufbauten **möglich**.

### Kundenspezifische Herstellung von Arbeitstischen und Einrichtungen.

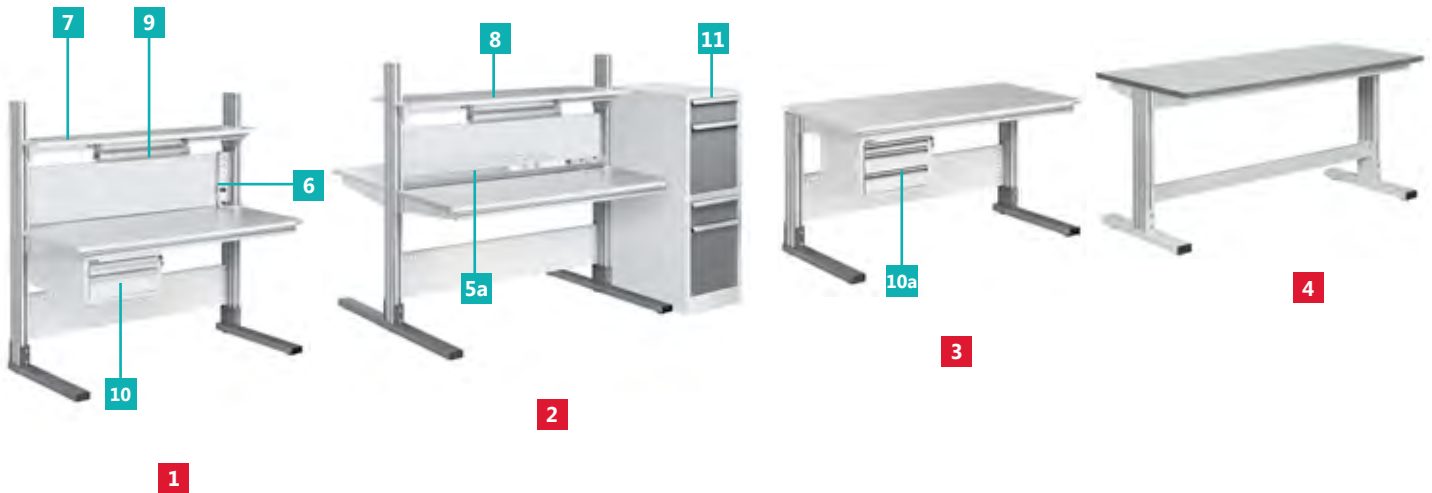
**Wir** bieten kundenspezifische Fertigung nach Ihren Vorgaben, für individuelle Projekte an. Das beinhaltet die Veränderungen der Größe, Form, Masse sowie spezielle Modul-Einheiten, ganz nach den individuellen Kunden **Anforderungen**.



ALPHA SERIE



**VIKING**  
IST EINFACH GUT!  
<http://de.viking-esd.com/constructor>



Standardmäßig sind alle Alpha-Module zweifarbig. Eine Ausnahme bilden die Schubladenblöcke TP/P in den Farben RAL7035 und RAL7012 lieferbar sind.  
Bei der Bestellung bitte den ESD-Code für Produkte in antistatischer Ausführung angeben.

**ALPHA** Serie Arbeitstische wurden zur Ergänzung der ALLIANCE Produktlinie entwickelt.

Die stylischen, ergonomischen Arbeitstische eignen sich für den technischen Alltag z.B. für Entwicklungs- oder Ingenieurbüros und im Ausbildungsbereich.

ALPHA Serie ist modern, kompakt und nutzt vorhandenen Platz **optimal aus**.

Die ALPHA Serie wird in 4 Varianten angeboten:

- 1** Einzeltisch **2** Doppeltisch **3** Universal **4** ALPHA-T.

### **1** ALF Arbeitstisch

**Dieser** moderne Arbeitstisch eignet sich perfekt für Arbeitsprozesse, die keine weiteren Ausstattungen benötigen.

Besonders gut geeignet für den technischen Bürobereich. Der Tisch wird mit einer optischen Trennwand (480 mm Höhe, Oberfläche Textil, Farbe grau) **mitgeliefert**.

- Verstellbare Tischhöhe
- Arbeitsplatz Gesamthöhe: 1500 mm
- Tragfähigkeit: 200 kg
- Abmessungen (B×T): 1200/1500/1800×700 mm

### **2** ALF-O Doppel – Arbeitstisch

**Doppelarbeits**tisch mit 2 Tischplatten in spiegelartiger Anordnung, Platz sparend und kosteneffizient. Im Lieferumfang ist eine optische Trennwand beinhaltet. Verstellbare **Tischhöhe**.

- Arbeitsplatz Gesamthöhe: 1500 mm
- Jede Tischplatte Belastbarkeit: 200 kg
- Abmessungen (B×T): doppelseitig 1200/1500/1800×700 mm

### **3** Arbeitstisch ALPHA Universal ALF U

**Vereinfachte** Bauart von Arbeitstischen der ALPHA-Serie ohne zusätzliche Obermodule. Details siehe S. 30

- Abmessungen (B×H×T): 1200/1500/1800×750×700 mm

### **4** Arbeitstische serie ALPHA-T

**Das** schlichte Design und die T-förmige Ausführung des Arbeitstisches ALPHA ist perfekt und erfordert keine Nachrüstung.

- Tischplattentiefe 800 mm
- Höhe vom Boden 750 mm
- Erhöhte Stabilität und über die Tischplatte verteilte Belastbarkeit bis zu 300 kg.

### **5** ALF-EPA Energieleiste

**Im** Aluminiumgehäuse sind geerdete Steckdosen eingebaut. Die Grundausführung enthält 4 Eurosteckdosen, Schalttaste und Anschlusskabel (3 m).

- Nennbelastbarkeit 10 A
- die Energieleiste kann mit zusätzlichen Steckdosen bestückt und mit Sicherungsautomat sowie Fehlerstromschutzschalter nachgerüstet werden.
- 3 Abmessungen für 1200/1500/1800 mm Arbeitstische

### **5a** ALF-O-EPA Doppel-Energieleiste

**Zwei** Aluminiumgehäuse mit eingebauten geerdeten Steckdosen. Jede Grundausführung enthält 4 Eurosteckdosen, Schalttaste und ein 3 m langes **Anschlusskabel**.

- Nennbelastbarkeit 10 A
- die Energieleiste kann mit zusätzlichen Steckdosen bestückt und mit Sicherungsautomat sowie Fehlerstrom-Schutzschalter nachgerüstet werden.
- 3 Abmessungen für doppelseitig 1200/1500/1800 mm Arbeitstische

### **6** ALF-EPA/B Energieleiste

**4** Steckdosen mit Schutzkontakt und 3-m-Kabel in einem kleinen Aluminium-Gehäuse. Die Energieleiste kann auf jedem Teil des seitlichen Aluminium-Rahmens montiert werden. Keine Verlängerung **möglich**.

- Nennbelastbarkeit: 10 A
- Abmessungen: 380×100×90 mm

### **7** ALF-PO Hauptregal

**Hauptregal** für Alpha-Serie **Einzelarbeits**tische.

- 30 cm Tiefe
- Tragfähigkeit: 70 kg
- Höhenverstellung: 1200 - 1500 mm

### **8** ALF-O-PO Doppel Hauptregal

**Hauptregal** für Alpha-Serie **Doppelarbeits**tische.

- 30 cm Tiefe von jeder Seite
- Tragfähigkeit: 150 kg
- Höhenverstellung: 1200 - 1500 mm
- Abmessungen: doppelseitig 1200/1500/1800×300 mm

### **9** Unterbauleuchte DL/N für die Unterseite des Hauptregals

**Zusätzliche** Beleuchtung zur Montage unter dem Hauptregal für Geräte oder an der Lochplatte. Passend für alle mit Obermodulen ausgerüsteten Serien. Sorgt für die gleichmäßige Beleuchtung des Zentralbereiches des **Arbeitsplatzes**.

- Leuchtmittel: LED-Beleuchtung (30 St. für DL/N-6 und 45 St. für DL/N-9)
- Winkeleinstellung der Leuchte ±60°
- Lichttemperatur 4700 – 5300 K.
- Werkstoff des Lichtdiffusors
- Acryl opalfarbig 2 mm

**Beleuchtungsstärke** der Arbeitsplatte im Abstand von 1000 mm von der Lichtquelle min. 1000 lx

### **10** Zusätzliche Schubladenblöcke

**Aufbewahrungsmöglichkeit** für Werkzeug, Komponenten und **Instrumente**.

- TP-01/P: 490 × 354 × 580 mm
- TP-02/P: 490 × 233 × 580 mm

### **10a** Zusätzliche Schubladenblöcke mit verringerter Tiefe

**Aufbewahrungsmöglichkeit** für Werkzeug, Komponenten und **Instrumente**.

- TP-10/P: 490 × 354 × 490 mm
- TP-20/P: 490 × 233 × 490 mm

### **11** ALF-TMB-02 Schrank

**Geräumiger** Schrank aus Metall für Dokumente, Ordner oder persönliche **Ablage**.

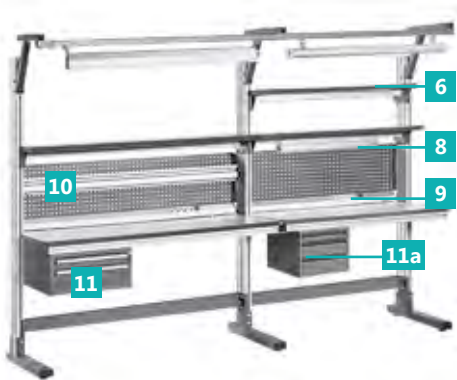
Kann mit dem Arbeitstisch fest verbunden werden.

**Ausgestattet mit:**

- 2-Standard Schubladen
- 2 Schiebetüren Regale mit perforierten Seitenwänden, individuell verwendbar.
- Abmessungen: 445×700×1285 mm.
- Verteilte Nutzlast für jeden Regalboden: 30 kg.

**Siehe Seite 41**

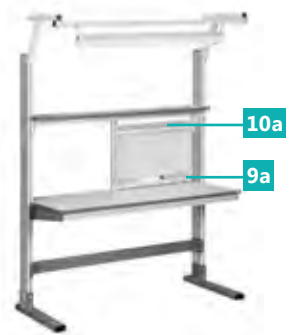
ALLIANCE SERIE



1



3



5

Bei der Bestellung beachten Sie bitte die Angaben zu ESD oder allgemeine technische Version.

**Alliance** Arbeitstische zeichnen sich durch ein elegantes Design, verarbeitet mit hochwertigem Aluminiumprofil.

Leicht kann man die verschiedenen Ausstattungen, wie Beleuchtung, Regale und Energieleiste anordnen und aufgrund der Höhenverstellbarkeit, in Sitz- oder Stehposition, arbeiten. Die Fixierung für die Arbeitshöhe kann schnell und einfach mit dem mitgelieferten Schlüssel erfolgen.

Die Alliance Arbeitstische können Platz sparen, in Linie verbunden werden und haben bei 2 Tischen in der Mitte einen gemeinsamen Tisch Fuß.

Die gespiegelte Aufstellung der Arbeitstische ist ebenfalls möglich und hat somit einen doppelten Arbeitsbereich. Tischhöhenverstellung: 600 - 1300 mm. Lichthöhenverstellung: 1200 - 2000 mm. Standard Allianz Arbeitstische, der untere Bereich ist in dunkelgrau (RAL 7012) pulverbeschichtet und der obere Arbeitsbereich ist in hellgraue Farbe (RAL 7035).

Alliance Serie Arbeitstische werden im folgenden Set angeboten: Lochplatte, Haupt Regal, Beleuchtung, Querstrebe für **Stabilität**.

### 1 AL Alliance Satz/ AL-S Alliance Satz mit LED-Leuchte

**Einzelner** Arbeitstisch mit zwei seitlichen Aluminium-Rahmen. Der Arbeitstisch wird im Set mit Lochplatten, Haupt-Regal und Beleuchtung **geliefert**.

- Tragfähigkeit: 200 kg
- Abmessungen (B×T): 1200/1500/1800×700 mm

### 2 AL/D Alliance ergänzend Satz/ AL/D-S Alliance Satz mit LED-Leuchte

**Erweiterungsset** mit einen seitlichen Aluminium-Rahmen, zur Befestigung an einen bereits vorhandenen Alliance Arbeitstisch. Erweitert den Arbeitstisch nahtlos in einer Linie, ohne Verlust von Zwischenräumen. Enthält: Arbeitstisch mit einen seitlichen Rahmen, Lochplatten, Haupt-Regal und **Beleuchtung**.

- Abmessungen (B×T): 1200/1500/1800×700 mm

### 3 AL-O Alliance Doppel-Satz / AL-O-S Alliance Doppel-Satz mit LED-Leuchte ( Inline )

**Inline** Doppelarbeitstische mit zwei seitlichen Aluminium-Rahmen. Die Arbeitstische werden im Set geliefert: doppelseitige Lochplatte, doppeltes Haupt Regal und zwei Beleuchtungen, inkl. **Querstreben**.

- Jede Tischplatte Belastbarkeit: 200 kg
- Abmessungen (B×T): doppelseitig 1200/1500/1800×700 mm

### 4 AL-O/D Alliance ergänzend Doppel-Satz / AL-O/D-S Alliance ergänzend Doppel-Satz mit LED-Leuchte ( Inline )

**Erweiterungsset** für den Inline Doppelarbeitstisch mit einem Aluminium Rahmen, die am Erst-Arbeitsplatz befestigt werden.

**Der** Arbeitstisch wird im Set geliefert: doppelseitige Lochplatte, Doppel Haupt Regal und zwei Beleuchtungen, inkl. **Querstreben**.

- Jede Tischplatte Belastbarkeit: 200 kg
- Abmessungen (B×T): doppelseitig 1200/1500/1800×700 mm

### 5 Set Alliance-SRST/ Set Alliance-SRST mit LED-Leuchte

**Arbeitstisch** mit zwei Aluprofilen. Lieferumfang: Tisch mit mittig eingebauter Stütze und perforierter Halbplatte, Unterleiste, Regal für Geräte und Leuchte/ **LED-Leuchte**.

- Max. Belastung: 200 kg.
- Abmessungen (B×T): 1200/1500/1800×700 mm

### 6 AL-PO/1 Zusätzlicher Regalboden

**Zusätzliche** Etagenboden für Alliance **Serie**.

- Tragfähigkeit: 100 kg
- Höhenverstellbarkeit: 1000 - 1850 mm
- Abmessungen: 1200/1500/1800×300 mm und 1200/1500/1800×400 mm

### 7 AL-O-PO/1 Zusätzlicher Regalboden

**Zusätzlichen** Doppelregal für Doppel Allianz **Arbeitstische**.

- Belastbarkeit: 100 kg
- Höhenverstellung über der Arbeitsplatte: 1000 - 1850 mm
- Abmessungen: doppelseitig 1200/1500/1800×300 mm und doppelseitig 1200/1500/1800×400 mm

### 8 Unterbauleuchte DL / N , für die Unterseite des Hauptregals

**Zusätzliche** lokale LED-Beleuchtung, passend zum Hauptregal und **Lochplatte**.

- 2 Versionen: 60 cm Länge und 90 cm Länge
- Winkeleinstellung 120°

### 9 AL-RK Behälter Schiene

**Aluminienschiene** für Aufnahme von Behälter / Sichtlagerkästen entlang der **Schiene**.

- Tragfähigkeit: 10 kg

### 9a AL-O-RK Behälter Doppelschiene

- Ausführung: Aluminiumprofile
- Max. Belastung: 10 kg je Seite
- Geeignet für die Platzierung von Schubladen zur Aufbewahrung von Büroartikeln und Werkzeug.

### 9b ½ AL-RK Hälfte Behälter Schiene

**Aluminienschiene** für Aufnahme von Behälter / Sichtlagerkästen entlang der **Schiene**.

- Tragfähigkeit: 10 kg

### 10 AL-EP Energieleiste

### 10b ½ AL-EP Hälfte Energieleiste

**Grundkonfiguration** enthält 4 Steckdosen, mit 3 Meter Anschlusskabel. Die Leiste kann mit weiteren Steckdosen bestückt werden, Fehlerstromschutzschalter, automatische Sicherung und **Telefonbuchse**.

- Nennbelastbarkeit: 10 A
- Anschlussleitungsquerschnitt: 0,75 mm

### 10a AL-O-EPA Doppel-Energieleiste

**Zwei** Aluminiumgehäuse mit eingebauten geerdeten Steckdosen. In der Grundauführung enthält jedes Gehäuse 4 Eurosteckdosen, Netzschalter und Stromkabel (**3 m**).

- Nennbelastbarkeit 10 A
- Kann mit zusätzlichen Steckdosen bestückt und mit Sicherungsautomat und Fehlerstromschutzschalter nachgerüstet werden.

### 11 Zusätzliche Schubladenblöcke

**Aufbewahrungsmöglichkeit** für Werkzeug, Komponenten und **Instrumente**.

- TP-01/P: 490 × 354 × 580 mm
- TP-02/P: 490 × 233 × 580 mm

### 11a Zusätzliche Schubladenblöcke mit verringerter Tiefe

**Aufbewahrungsmöglichkeit** für Werkzeug, Komponenten und Instrumente.

- TP-10/P: 490×354×490 mm
- TP-20/P: 490×233×490 mm

**ALLIANCE** „AUTOMATIK“ ARBEITSTISCHE



**AL/A** Allianz automatische Arbeitstische zeichnen sich durch elegantes Design, Ergonomie und Motorverstellung der Arbeitsplatte, durch Elektroantrieb mit einfacher Steuereinheit, aus.

Allianz automatische Arbeitstisch Set wird im Set geliefert: Lochplatte, Hauptregal, LED Beleuchtung und Energieleiste, inkl. [Querstreben](#).

**Mögliche** automatische Tischhöhenverstellung max. Hub: 245 mm. Mindesttischhöhe wird durch eine bestimmte Arbeitsprozessanforderungen festgelegt und kann auf 600 mm bis 1600 mm vom Boden eingestellt werden.

- Automatische Höhenverstellung Geschwindigkeit: 3 mm pro Sekunde
- Tragfähigkeit: 150 kg
- Abmessungen (B×T): 1200/1500/1800×700 mm

Bei dem Allianz Automatik Arbeitstischen ist eine Montage von zusätzlichen Einheiten möglich.

### 1 AL-A-PO/1 Zusätzlicher Regalboden

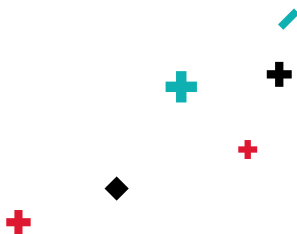
**Zusätzliche** Etagenboden für Alliance [Serie](#).

- Tragfähigkeit: 100 kg
- Höhenverstellbarkeit: 1000 - 1850 mm

### 2 Unterbauleuchte DL/N für die Unterseite des Hauptregals

**Zusätzliche** Beleuchtung zur Montage unter dem Hauptregal für Geräte oder an der Lochplatte. Passend für alle mit Obermodulen ausgerüsteten Serien. Sorgt für die gleichmäßige Beleuchtung des Zentralbereiches des Arbeitsplatzes.

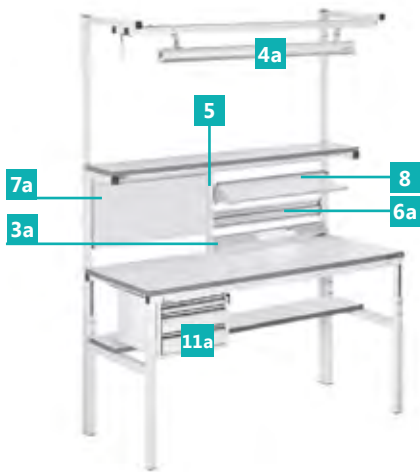
- Leuchtmittel: LED-Beleuchtung (30 St. für DL/N-6 und 45 St. für DL/N-9)
- Winkeleinstellung der Leuchte  $\pm 60^\circ$
- Lichttemperatur 4700 – 5300 K.
- Werkstoff des Lichtdiffusors – Acryl opalfarbig 2 mm
- Beleuchtungsstärke der Arbeitsplatte im Abstand von 1000 mm von der Lichtquelle min. 1000 lx



Standardmäßig sind alle Alliance Automatik-Module zweifarbig.

Bei der Bestellung bitte den ESD-Code für Produkte in antistatischer Ausführung angeben.

**CLASSIC SERIE**



Bei der Bestellung beachten Sie bitte die Angaben zu ESD oder allgemeine technische Version und der gewünschten RAL Farbe ( RAL 7012 oder RAL 7035). Danke

Individuelle Anforderungen und kundenbezogene Bestellungen nehmen wir gerne an.



### 1 SR Classic Arbeitstisch

Diese Arbeitstische können problemlos in Linie aufgestellt werden, ohne Verlust von Zwischenräumen. Das universelle Design, erlaubt den Arbeitsplatz mit den notwendigen Ausrüstungen und Schubladenblöcken zu **kombinieren**.

- Tischplattenhöhe justierbar : 650 - 950 mm
- Tragfähigkeit: 300 kg
- Temperaturbeständigkeit der Tischplatte : 300°C
- Abmessungen (B×T): 1200/1500/1800×700 mm und 1200/1500/1800×900 mm

### 2 PO Hauptregalboden

Hauptregal wird mit dem Arbeitstisch mitgeliefert.

- Höhen justierbar: 1000 - 1850 mm
- Tragfähigkeit: 50 kg
- Abmessungen (B×T): 1200/1500/1800×700 mm und 1200/1500/1800×900 mm

### 2a PO/1 zusätzlicher Etagenboden

Der zusätzlich einstellbare Regalboden ist nur in Verbindung mit PO Hauptregalboden **möglich**.

- Höhen justierbar: 1100 - 1800 mm
- Tragfähigkeit: 50 kg
- Abmessungen (B×T): 1200/1500/1800×700 mm und 1200/1500/1800×900 mm

### 2b PO/2 Regalboden / Unterplatte

- Regalboden ist mit der Schubladeneinheit TP-01/P nicht kompatibel. Tragfähigkeit: 100 kg
- Abmessungen (B×T): 1200/1500/1800×700 mm und 1200/1500/1800×900 mm

### 3 EP Energieleiste

### 3a ½ EP Energieleiste

Die Grundkonfiguration in einem Aluminiumgehäuse enthält 4 Steckdosen, mit 3 Meter Anschlusskabel. Die Leiste kann mit weiteren Steckdosen bestückt werden, Fehlerstromschutzschalter, automatische Sicherung und **Telefonbuchse**.

- Nennbelastbarkeit: 10 A
- Anschlussleitungsquerschnitt: 0,75 mm
- 3 Abmessungen für 1200/1500/1800 mm Arbeitstische

### 4 DL/A Arbeitstisch Beleuchtung

DL/A Arbeitstischbeleuchtung wird in einem Aluminiumgehäuse mit 2 energieeffizienten lumineszierenden 54 W Lampen geliefert. Blendfreie Beleuchtung und Lichtwinkel **verstellbar**.

- Länge : 1200 mm.
- Höhen justierbar.
- Beleuchtungsstärke in 1000 mm Abstand:
  - 1200 Lux Zentral,
  - 800 Lux Umgebung
- 3 Abmessungen für 1200/1500/1800 mm Arbeitstische

### 4a Beleuchtung für Arbeitsfläche, LED-Leuchte DL/S

Gehäuse aus Aluprofil, Lichtstromrichtung ist einstellbar. Länge: 900 mm für 1200 mm und 1200 mm breite Tische sowie 1200 mm für 1500 mm und 1800 mm breite **Tische**.

- Lichtquelle: LED-Elemente 45 /60 St.
- Lichtstrom: 4725/6300 Lm
- Verbrauchsleistung: 33/45 W
- Werkstoff Lichtstreuungskörper: opalfarbiges Acryl.
- Einstellhöhen der Tischplatte: von 500 bis 1350 mm
- 3 Abmessungen für 1200/1500/1800 mm Arbeitstische

### 4b Unterbauleuchte DL/N für die Unterseite des Hauptregals

Zusätzliche Beleuchtung zur Montage unter dem Hauptregal für Geräte oder an der Lochplatte. Passend für alle mit Obermodulen ausgerüsteten Serien. Sorgt für die gleichmäßige Beleuchtung des Zentralbereiches des **Arbeitsplatzes**.

- Leuchtmittel: LED-Beleuchtung (30 St. für DL/N-6 und 45 St. für DL/N-9)
- Winkeleinstellung der Leuchte ±60°
- Lichttemperatur 4700 – 5300 K.
- Werkstoff des Lichtdiffusors – Acryl opalfarbig 2 mm
- Beleuchtungsstärke der Arbeitsplatte im Abstand von 1000 mm von der Lichtquelle min. 1000 lx
- 3 Abmessungen für 1200/1500/1800 mm Arbeitstische

### 5 Verbindungsleiste für alle ¼ Artikel

Erforderlich, um die ½ Lochplatten z.B. zu fixieren. 3 Größen für die Standard-**Arbeitstische**.

- 3 Abmessungen für 1200/1500/1800 mm Arbeitstische

### 6 RK Behälterschiene

### 6a ½ RK Behälterschiene

- Aluminiumschiene für Sichtlagerkästen entlang dem Arbeitsplatz Tragfähigkeit: 10 kg
- 3 Abmessungen für 1200/1500/1800 mm Arbeitstische

### 7 PFP Lochplatte

### 7a ½ PFP Lochplatte

Lochplatte für die Befestigungs und Halterungsmöglichkeiten für Instrumente, Arbeitsgeräten **usw**.

- 3 Abmessungen für 1200/1500/1800 mm Arbeitstische

### 8 PN Verstellbarer Regalboden

- Winkelverstellbarer Regalboden für die bequeme Ansicht von Unterlagen. Tragfähigkeit: 50 kg
- 3 Abmessungen für 1200/1500/1800 mm Arbeitstische

### 9 IP Halterung

Halterung für schnellen Zugriff von Zeichnungen, Beleuchtungen, Instrumenten. Kann zusätzlich mit einem Einzugs ausgestattet **werden**.

- 3 Abmessungen für 1200/1500/1800 mm Arbeitstische

### 10 US-1 Anbautisch / Eckanbautisch

- Abmessungen: 1200×500 mm

### 11 Zusätzliche Schubladenblöcke

Lagerlösung für Werkzeuge, Material und **Instrumente**.

- TP-01/P: 490×354×580 mm
- TP-02/P: 490×233×580 mm

### 11a Zusätzliche Schubladenblöcke mit verringerter Tiefe

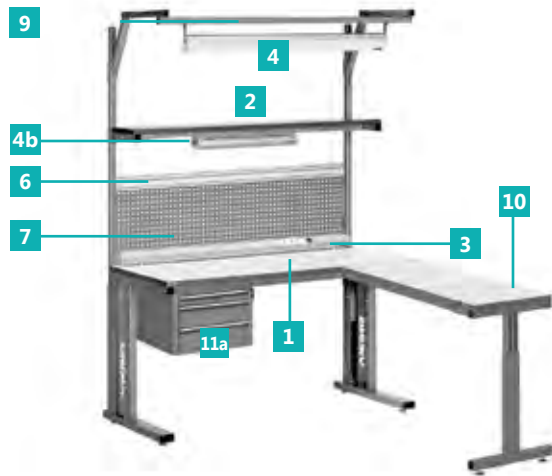
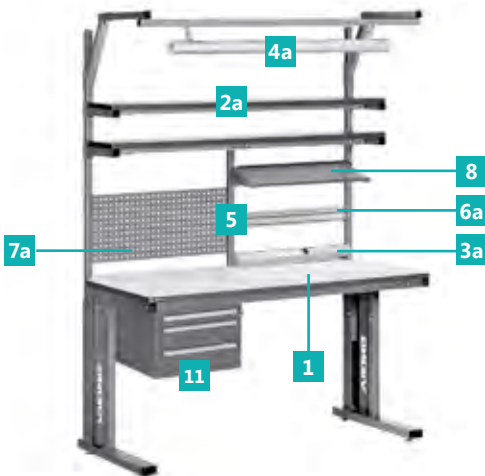
Aufbewahrungsmöglichkeit für Werkzeug, Komponenten und **Instrumente**.

- TP-10/P: 490×354×490 mm
- TP-20/P: 490×233×490 mm

COMFORT SERIE



**VIKING**  
IST EINFACH GUT!  
<http://de.viking-esd.com/constructor>



## 1 SR Comfort Arbeitstisch

**Unterscheidet** sich durch das stilvolle Aussehen und die Ergonomie. Dank der Konstruktion des Tisches, ist ein komfortables und bequemes arbeiten **möglich**.

- Tischplatten Höhen justierbar: 800 - 950 mm
- Tragfähigkeit: 200 kg
- Abmessungen (B×T): 1200/1500/1800×700 mm

## 2 PO Hauptregalboden

**Regalboden** wird im Set mit dem Rahmen **geliefert**.

- Höhen justierbar: 1000 - 1850 mm
- Tragfähigkeit: 50 kg
- Abmessungen (B×T): 1200/1500/1800×300 mm und 1200/1500/1800×400 mm

## 2a PO/1 zusätzlicher Etagenboden

**Der** zusätzlich einstellbare Regalboden ist nur in Verbindung mit PO Hauptregalboden **möglich**.

- Höhen justierbar: 1100 - 1800 mm
- Tragfähigkeit: 50 kg
- Abmessungen (B×T): 1200/1500/1800×300 mm und 1200/1500/1800×400 mm

## 3 EP Energieleiste

## 3a ½EP Energieleiste

**Die** Grundkonfiguration enthält 4 Steckdosen, mit 3 Meter Anschlusskabel. Die Leiste kann mit weiteren Steckdosen bestückt werden, Fehlerstromschutzschalter, automatische Sicherung und **Telefonbuchse**.

- Nennbelastbarkeit: 10 A
- Anschlussleitungsquerschnitt: 0,75 mm
- 3 Abmessungen für 1200/1500/1800 mm Arbeitstische

## 4 DL/A Comfort Arbeitstisch Beleuchtung

**DL/A** Arbeitstischbeleuchtung wird in einem Aluminiumgehäuse mit 2 energieeffizienten, lumineszierenden 54 W Lampen geliefert. Blendfreie Beleuchtung und Lichtwinkel **verstellbar**.

- Länge: 1200 mm.
- Höhen justierbar.
- Beleuchtungsstärke in 1000 mm Abstand:
  - 1200 Lux Zentral
  - 800 Lux Umgebung

## 4a Beleuchtung für Arbeitsfläche, LED-Leuchte DL/S

**Gehäuse** aus Aluprofil, Lichtstromrichtung ist einstellbar. Länge: 900 mm für 1200 mm und 1200 mm breite Tische sowie 1200 mm für 1500 mm und 1800 mm breite **Tische**.

- Lichtquelle: LED-Elemente 45 /60 St.
- Lichtstrom: 4725/6300 Lm
- Verbrauchsleistung: 33/45 W
- Werkstoff Lichtstreuungskörper: opalfarbiges Acryl.
- Einstellhöhen der Tischplatte: von 500 bis 1350 mm
- 3 Abmessungen für 1200/1500/1800 mm Arbeitstische

## 4b Unterbauleuchte DL / N , für die Unterseite des Hauptregals

**Zusätzliche** lokale LED-Beleuchtung, passend zum Hauptregal und **Lochplatte**.

### 2 Versionen:

- 60 cm Länge und 90 cm Länge
- Winkeleinstellung 120°
- 3 Abmessungen für 1200/1500/1800 mm Arbeitstische

## 5 Verbindungsleiste für alle ½Artikel

**Erforderlich**, um die ½ Lochplatten z.B. zu fixieren. 3 Größen für die Standard-**Arbeitstische**.

- 3 Abmessungen für 1200/1500/1800 mm Arbeitstische

## 6 RK Behälterschiene

## 6a ½RK Behälterschiene

**Alluminiumschiene** für Sichtlagerkästen in 2 Maßen **erhältlich**.

- Tragfähigkeit: 10 kg
- 3 Abmessungen für 1200/1500/1800 mm Arbeitstische

## 7 PFP Lochplatte

## 7a ½PFP Lochplatte

**Lochplatte** für die Befestigungs und Halterungsmöglichkeiten von Instrumenten, Arbeitsgeräten **usw**.

- 3 Abmessungen für 1200/1500/1800 mm Arbeitstische

## 8 PN Verstellbarer Regalboden

**Winkelverstellbarer** Regalboden für die bequeme Ansicht von Unterlagen.

- Tragfähigkeit: 50 kg
- 3 Abmessungen für 1200/1500/1800 mm Arbeitstische

## 9 IP Halterung / z. B. Gewichtsausgleicher mit Federzug

**Halterung** für schnellen Zugriff für Zeichnungen, Beleuchtungen, Instrumente. Kann zusätzlich mit einem Einzugs ausgestattet werden.

- Zur Befestigung eines Federzugs KL 1200 können die Instrumente bis 1,2 kg ausgeglichen **werden**.
- 3 Abmessungen für 1200/1500/1800 mm Arbeitstische

## 10 US-1 Anbautisch / Eckanbautisch

- Maße: 1200×500 mm

## 11 Zusätzliche Schubladenblöcke

**Lagerlösung** für Werkzeuge, Material und Instrumente.

- Maße:
  - TP-01/P - 490×354×580 mm
  - TP-02/P - 490×233×580 mm

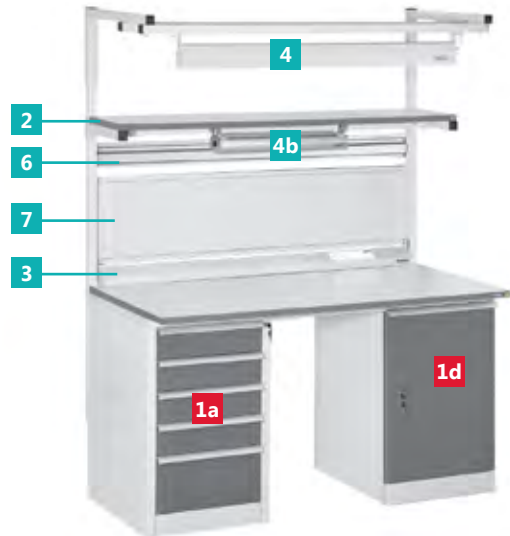
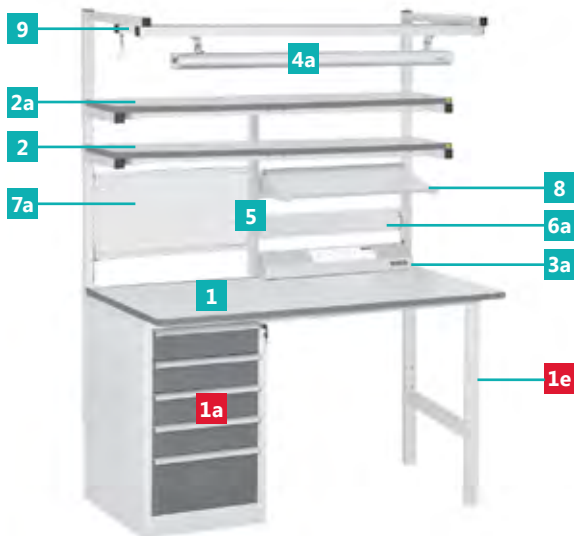
**Bei der Bestellung beachten Sie bitte die Angaben zu ESD oder allgemeine technische Version und der gewünschten RAL Farbe ( RAL 7012 oder RAL 7035). Danke**

Individuelle Anforderungen und kundenbezogene Bestellungen nehmen wir gerne an.

**CONSTANT SERIE**



**VIKING**  
IST EINFACH GUT!  
<http://de.viking-esd.com/constructor>



Bei der Bestellung beachten Sie bitte die Angaben zu ESD oder allgemeine technische Version und der gewünschten RAL Farbe ( RAL 7012 oder RAL 7035). Danke

Individuelle Anforderungen und kundenbezogene Bestellungen nehmen wir gerne an.

## 1 SR CONSTANT Arbeitstische

Diese Arbeitstische sind nicht höhenverstellbar.

- Tischplattenhöhe: 825 mm
- Tragfähigkeit: 300 kg

Folgende Ausstattungen sind für den Constant Arbeitstisch lieferbar:

- 1a** Schubladenblock, 5 Schubladen mit Teleskopauszügen und Zentralschloss (+ DR-05)
- 1b** Schubladenblock, 3 Schubladen mit Teleskopauszügen und Zentralschloss (+ DR-03)
- 1c** Schrank mit 1 Tür inkl. 2 Einlegeböden und einem Zentralschloss (+ TMB-01)
- 1d** Schrank mit 1 Schublade und 1 Tür inkl. 2 Fachböden und einem Zentralschloss (+ TMB-02)
- 1e** Tischbeine

Tischbeine, je nach der Blockkombination, müssen entsprechende Tischbeine bestellt werden. SR 12 (1200x 700 mm) Arbeitstische benötigen einseitige Tischbeine.

## 2 PO Hauptregalboden

Regalboden wird im Set mit dem Rahmen geliefert.

- Höhen justierbar: 1000-1850 mm
- Tragfähigkeit: 50 kg
- Abmessungen (B×T): 1200/1500/1800×300 mm und 1200/1500/1800×400 mm

### 2a PO/1 zusätzlicher Etagenboden

Der zusätzlich einstellbare Regalboden ist nur in Verbindung mit PO Hauptregalboden möglich.

- Höhen justierbar: 1100-1800 mm
- Tragfähigkeit: 50 kg
- Abmessungen (B×T): 1200/1500/1800×300 mm und 1200/1500/1800×400 mm

## 3 EP Energieleiste

### 3a ½EP Energieleiste

Die Grundkonfiguration enthält 4 Steckdosen in einem Aluminiumgehäuse, mit 3 Meter Anschlusskabel. Die Leiste kann mit weiteren Steckdosen bestückt werden, Fehlerstromschutzschalter, automatische Sicherung und Telefonbuchse.

- Nennbelastbarkeit: 10 A
- Anschlussleitungsquerschnitt: 0,75 mm
- 3 Abmessungen für 1200/1500/1800 mm Arbeitstische

## 4 DL/A Arbeitstisch Beleuchtung

DL/A Arbeitstischbeleuchtung wird in einem Aluminiumgehäuse mit 2 energieeffizienten lumineszierenden 54 W Lampen geliefert. Blendfreie Beleuchtung und Lichtwinkel verstellbar.

- Länge : 1200 mm.
- Höhen justierbar.
- Beleuchtungsstärke in 1000 mm Abstand:
  - 1200 Lux Zentral
  - 800 Lux Umgebung
- 3 Abmessungen für 1200/1500/1800 mm Arbeitstische

### 4a Beleuchtung für Arbeitsfläche, LED-Leuchte DL/S

Gehäuse aus Aluprofil, Lichtstromrichtung ist einstellbar. Länge: 900 mm für 1200 mm und 1200 mm breite Tische sowie 1200 mm für 1500 mm und 1800 mm breite Tische.

- Lichtquelle: LED-Elemente 45 /60 St.
- Lichtstrom: 4725/6300 Lm
- Verbrauchsleistung: 33/45 W
- Werkstoff Lichtstreuungskörper: opalfarbiges Acryl.
- Einstellhöhen der Tischplatte: von 500 bis 1350 mm
- 3 Abmessungen für 1200/1500/1800 mm Arbeitstische

## ARTIKEL ↓

## MASSE

SR-12-7+DR-05  
SR-12-7+DR-03  
SR-12-7+TMB-01  
SR-12-7+TMB-02

1200×700 mm

SR-15-7+DR-05  
SR-15-7+TMB-02  
SR-15-7+DR-05+DR-05  
SR-15-7+DR-03+TMB-02 and etc.

1500×700 mm

SR-18-7+DR-03  
SR-18-7+TMB-01  
SR-18-7+TMB-01+TMB-02  
SR-18-7+DR-03+TMB-01 and etc.

1800×700 mm

## 4b Unterbauleuchte DL/N für die Unterseite des Hauptregals

Zusätzliche Beleuchtung zur Montage unter dem Hauptregal für Geräte oder an der Lochplatte. Passend für alle mit Obermodulen ausgerüsteten Serien. Sorgt für die gleichmäßige Beleuchtung des Zentralbereiches des Arbeitsplatzes.

- Leuchtmittel: LED-Beleuchtung (30 St. für DL/N-6 und 45 St. für DL/N-9)
- Winkeleinstellung der Leuchte ±60°
- Lichttemperatur 4700 – 5300 K.
- Werkstoff des Lichtdiffusors – Acryl opalfarbig 2 mm

Beleuchtungsstärke der Arbeitsplatte im Abstand von 1000 mm von der Lichtquelle min. 1000 lx

- 3 Abmessungen für 1200/1500/1800 mm Arbeitstische

## 5 Verbindungsleiste für alle ¼ Artikel

Erforderlich, um die ½ Lochplatten z.B. zu fixieren. 3 Größen für die Standard-Arbeitstische.

- 3 Abmessungen für 1200/1500/1800 mm Arbeitstische

## 6 RK Behälterschiene

### 6a ½RK Behälterschiene

- Aluminiumschiene für Sichtlagerkästen in 2 Massen erhältlich. Tragfähigkeit: 10 kg
- 3 Abmessungen für 1200/1500/1800 mm Arbeitstische

## 7 PFP Lochplatte

### 7a ½PFP Lochplatte

Lochplatte für die Befestigungs- und Haltermöglichkeiten für Instrumente, Arbeitsgeräten usw.

- 3 Abmessungen für 1200/1500/1800 mm Arbeitstische

## 8 PN Verstellbarer Regalboden

- Winkelverstellbarer Regalboden für die bequeme Ansicht von Unterlagen. Tragfähigkeit: 50 kg
- 3 Abmessungen für 1200/1500/1800 mm Arbeitstische

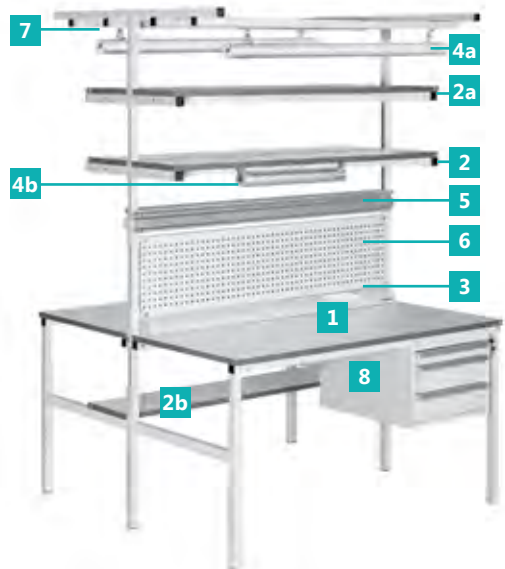
## 9 IP Halterung

Halterung für schnellen Zugriff für Zeichnungen, Beleuchtungen, Instrumente. Kann zusätzlich mit einem Einzug ausgestattet werden.

Zur Befestigung eines Federzugs KL-1200 können die Instrumente bis 1,2 kg ausgeglichen werden.

- 3 Abmessungen für 1200/1500/1800 mm Arbeitstische

OSTROV SERIE



### 1 SO Ostrov Arbeitstische

**Die** Arbeitstische sind konstruiert für die spiegelartige Anordnung im Raum. Set beinhaltet einen Rahmen mit einem Regalboden. Diese Serie hilft optimal, den Arbeitsraum zu **organisieren**.

- Tischplattenhöhe: 655 - 950 mm
- Tragfähigkeit: 300 kg
- Temperaturbeständigkeit der Tischplatte: 300°C
- Abmessungen (B×T): doppelseitig 1200/1500/1800×700 mm

### 2a PO/O zusätzlicher Etagenboden

- Höhen justierbar: 1100 - 1800 mm Tragfähigkeit: 50 kg
- Abmessungen: doppelseitig 1200/1500/1800×300 mm und doppelseitig 1200/1500/1800×400 mm

### 2b PO/2 Regalboden / Unterplatte

- Regalboden ist mit der Schubladeneinheit TP-01/P nicht kompatibel. Tragfähigkeit: 100 kg
- Abmessungen: doppelseitig 1200/1500/1800×300 mm und doppelseitig 1200/1500/1800×400 mm

### 3 EP-O Energieleiste

**Die** Grundkonfiguration enthält 4 Steckdosen in Aluminiumgehäuse, mit 3 Meter Anschlusskabel. Die Leiste kann mit weiteren Steckdosen bestückt werden, Fehlerstromschutzschalter, automatische Sicherung und **Telefonbuchse**.

- Nennbelastbarkeit: 10 A
- Anschlussleitungsquerschnitt: 0,75 mm
- 3 Abmessungen für doppelseitig 1200/1500/1800 mm Arbeitstische

### 4 DL-O/A Arbeitstisch Beleuchtung

**DL-O/A** Arbeitstischbeleuchtung wird in einem Aluminiumgehäuse mit 2 energieeffizienten lumineszierenden 54 W Lampen geliefert. Blendfreie Beleuchtung und Lichtwinkel **verstellbar**.

- Länge : 1200 mm.
- Höhen justierbar.
- Beleuchtungsstärke in 1000 mm Abstand:
  - 1200 Lux Zentral
  - 800 Lux Umgebung
  - 3 Abmessungen für doppelseitig 1200/1500/1800 mm Arbeitstische

### 4a Leuchtdiodenbeleuchtung für Arbeitsfläche DL-O/S

**Die** Lichtquelle besteht aus zwei an einem T-förmigen Ständer angebrachten Leuchten. Das Gehäuse jeder Leuchte ist aus Aluprofil ausgeführt und mit einer Vorrichtung zur Einstellung der Lichtstromrichtung versehen. Länge: 900 mm für 1200 mm und 1200 mm breite Tische sowie 1200 mm für 1500 mm und 1800 mm breite Tische.

- Lichtquelle: LED-Elemente 45 /60 St.
- Lichtstrom: 4725/6300 Lm
- Verbrauchsleistung: 33/45 W
- Werkstoff Lichtstreuungskörper: opalfarbiges Acryl
- Einstellhöhen der Tischplatte: von 500 bis 1350 mm

### 4b Unterbauleuchte DL/N für die Unterseite des Hauptregals

**Zusätzliche** Beleuchtung zur Montage unter dem Hauptregal für Geräte oder an der Lochplatte. Passend für alle mit Obermodulen ausgerüsteten Serien. Sorgt für die gleichmäßige Beleuchtung des Zentralbereiches des Arbeitsplatzes.

- Leuchtmittel: LED-Beleuchtung (30 St. für DL/N-6 und 45 St. für DL/N-9)
- inkeleinstellung der Leuchte ±60°
- ichttemperatur 4700 – 5300 K.
- Werkstoff des Lichtdiffusors – Acryl opalfarbig 2 mm

**Beleuchtungsstärke** der Arbeitsplatte im Abstand von 1000 mm von der Lichtquelle min. 1000 lx

### 5 Doppel Behälterschiene

**Doppel** Aluminiumschiene für Sichtlagerkästen. Tragfähigkeit je Seite : 10 kg

- 3 Abmessungen für doppelseitig 1200/1500/1800 mm Arbeitstische

### 6 Doppel-Lochplatte

**Lochplatte** für die Befestigungs- und Haltermöglichkeiten für Instrumente, Arbeitsgeräten **usw.**

- 3 Abmessungen für doppelseitig 1200/1500/1800 mm Arbeitstische

### 7 IP Halterung

**Halterung** für schnellen Zugriff für Zeichnungen, Beleuchtungen, Instrumente. Kann zusätzlich mit einem Einzug ausgestattet **werden**.

- 3 Abmessungen für doppelseitig 1200/1500/1800 mm Arbeitstische

### 8 Zusätzliche Schubladenblöcke

**Lagerlösung** für Werkzeuge, Material und Instrumente.

#### Maße:

- TP-01/P - 490×354×580 mm
- TP-02/P - 490×233×580 mm

### 8a Zusätzliche Schubladenblöcke mit verringerter Tiefe

**Aufbewahrungsmöglichkeit** für Werkzeug, Komponenten und **Instrumente**.

#### Maße:

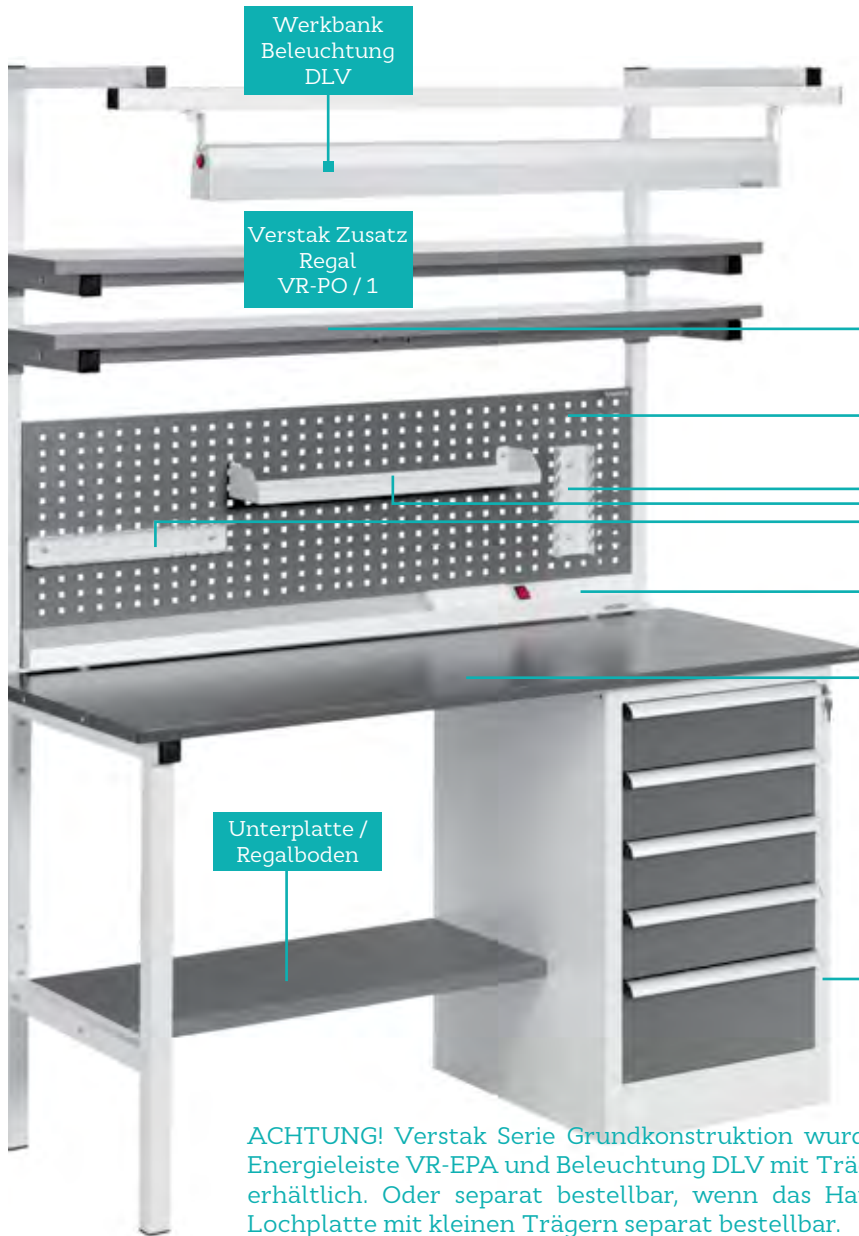
- TP-10/P: 490×354×490 mm
- TP-20/P: 490×233×490 mm

Bei der Bestellung beachten Sie bitte die Angaben zu ESD oder allgemeine technische Version und der gewünschten RAL Farbe ( RAL 7012 oder RAL 7035).  
Danke

Individuelle Anforderungen und kundenbezogene Bestellungen nehmen wir gerne an.



**VERSTAK SERIE SCHWERLAST WERKBÄNKE**



Werkbank Beleuchtung DLV

Verstak Zusatz Regal VR-PO / 1

Verstak Haupt Regal VR-PO

Lochplatte PRV

Halterungen

Energieleiste VR-EP

Platte

Unterplatte / Regalboden

Schubladenblock DR-05

Die massiv gefertigte Werkbank Verstak zeichnet sich durch hohe Haltbarkeit und Modulbaureihe aus. Es werden 4 Tischplattentypen mit 3 verschiedenen Aufbauten angeboten. Keine ESD Version erhältlich.

Maximale Funktionalität wird durch eine Reihe von Tischplatten und zusätzlichen Ausrüstung erreicht. Tragfähigkeit: 500 kg. Standardmäßige Tiefe des Tisches: 630 mm, Höhe - 800 mm bis zum Niveau der Tischplatte.

**ACHTUNG!** Verstak Serie Grundkonstruktion wurde verändert. Lochplatte PRV, Energieleiste VR-EPA und Beleuchtung DLV mit Träger sind im Set mit Hauptregal erhältlich. Oder separat bestellbar, wenn das Hauptregal nicht benötigt wird. Lochplatte mit kleinen Trägern separat bestellbar.

Es gibt 4 Typen von Tischplatten:



1

1 21 mm starke Holzplatte mit hellgrauen Kunststoffkanten.



3

2 21 mm starke kombinierte Tischplatte bestehend aus 19 mm Holzplatte mit 2 mm dunkelgrauer Metallplatte, inklusive der Abschlusskanten.

3 21 mm starke kombinierte Tischplatte mit einer 6 mm starken Metallplatte, gefärbt dunkel-grau und hellgrauer Plastikabschlusskante.

4 6 mm starke dunkel-grauen Metalltischplatte.

5 Kombinierte Tischplatte aus 21 mm Holzplatte und 6 mm schlagsicheren Kunststoff



4



2



5

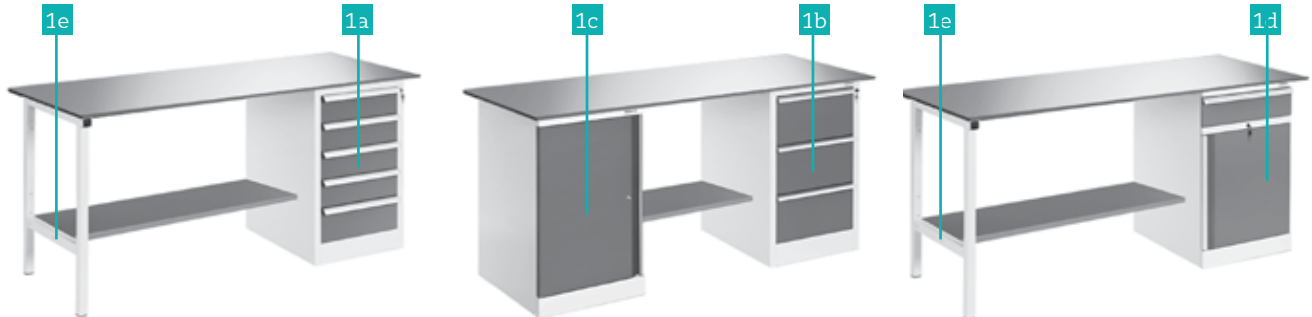


Es gibt 5 Standard-Typen von Trägern

- 1a Schubladenblock: 5 Schubladen mit Teleskopauszügen, Zentralverschluss. (+ DR-05)
- 1b Schubladenblock: 3 große Schubladen mit Teleskopauszügen, Zentralverschluss (+ DR-03)
- 1c Schrankblock: 2 Einlegeböden, 1 Tür, inkl. 2 Einlegeböden und Zentralschloss (+ TMB-01)
- 1d Schrankblock: 1 Schublade, 1 Tür inkl. 2 Fachböden und Zentralschloss (+ TMB-02)
- 1e Tischbeine / Träger / Stützen



Diese Träger können kombiniert werden, aber 1200 mm Breite Verstak Werkbänke sollten die Beine als Unterstützung haben.



### Bestellinformationen

	VR: Verstak mit einem Schubladenblock (DR-03 oder DR-05)	VR-12+DR-03/Nr.	VR-12+DR-05/Nr.	1200×630 mm
		VR-15+DR-03/Nr.	VR-15+DR-05/Nr.	1500×630 mm
		VR-18+DR-03/Nr.	VR-18+DR-05/Nr.	1800×630 mm
	VR: Verstak mit einem Schrankblock (TMB-01 or TMB-02)	VR-12+TMB-01/Nr.	VR-12+TMB-02/Nr.	1200×630 mm
		VR-15+TMB-01/Nr.	VR-15+TMB-02/Nr.	1500×630 mm
		VR-18+TMB-01/Nr.	VR-18+TMB-02/Nr.	1800×630 mm
	VR: Verstak in verschiedenen Kombinationen Schrankblock (TMB-01, TMB-02) und Schubladenblock (DR-03, DR-05)	VR-15+DR-05+DR-05/No.	VR-15+DR-03+DR-03/No.	1500×630 mm
		VR-15+DR-03+DR-05/No.	VR-15+TMB-01+TMB-01/No.	
		VR-15+TMB-01+TMB-02/No.	VR-15+TMB-02+TMB-02/No.	
		VR-15+DR-05+TMB-01/No.	VR-15+DR-05+TMB-02/No.	
		VR-15+DR-03+TMB-02/No.	VR-15+DR-03+TMB-01/No.	
		VR-18+DR-05+DR-05/No.	VR-18+DR-03+DR-03/No.	1800×630 mm
VR-18+DR-03+DR-05/No.	VR-18+TMB-01+TMB-01/No.			
VR-18+TMB-01+TMB-02/No.	VR-18+TMB-02+TMB-02/No.			
VR-18+DR-05+TMB-01/No.	VR-18+DR-05+TMB-02/No.			
VR-18+DR-03+TMB-02/No.	VR-18+DR-03+TMB-01/No.			

**Achtung: Die Arbeitstisch Nummern stehen im Zusammenhang mit den Tischtypen (1, 2, 3, 4, 5).**

PRV: Lochplatte für Verstak Werkbank (inkl. Ablagebord und 2 Halterungen)	PRV-12	für 1200 mm Breite der Werkbank
	PRV-15	für 1500 mm Breite der Werkbank
	PRV-18	für 1800 mm Breite der Werkbank
DLV: Werkbankbeleuchtung. Benötigt Haupt Regal oder Träger zur Installation	DLV-12	für 1200 mm Breite der Werkbank
	DLV-15	für 1500 mm Breite der Werkbank
	DLV-18	für 1800 mm Breite der Werkbank
DLS: Beleuchtung für Arbeitsfläche, LED-Leuchte DL	DLS-12	für 1200 mm Breite der Werkbank
	DLS-15	für 1500 mm Breite der Werkbank
	DLS-18	für 1800 mm Breite der Werkbank
VR-PO: Verstak Haupt Regal	VR-PO-12	1200x300 mm
	VR-PO-15	1500x300 mm
	VR-PO-18	1800x300 mm
VR-PO/1: Verstak Zusatz Regal	VR-PO/1-12	für 1200 mm Breite der Werkbank
	VR-PO/1-15	für 1500 mm Breite der Werkbank
	VR-PO/1-18	für 1800 mm Breite der Werkbank
VR-EP: Verstak Energieleiste	VR-EP-12	für 1200 mm Breite der Werkbank
	VR-EP-15	für 1500 mm Breite der Werkbank
	VR-EP-18	für 1800 mm Breite der Werkbank
DL/N: Unterbauleuchte	DL/N-6	600 mm
	DL/N-9	900 mm
Träger	KZS	1500 mm

SU UNIVERSAL SERIE

SU Universal Serie



Universal Tisch, der einfache und preisgünstige Arbeitstisch, die vereinfachte Variante der CLASSIC Serie.

Für diesen Tisch sind keine Erweiterungen, wie z.B. Aufbauten möglich, die Tische können wunderbar in Linie gestellt werden. Der Universal Tisch (ab700 mm) kann jederzeit, auch zu einem späteren Zeitpunkt, mit TP/P Schubladenblöcken ausgestattet werden.

ARTIKEL ↓	MASSE
SU-12-5	1200 × 500 mm
SU-12-7	1200 × 700 mm
SU-12-9	1200 × 900 mm
SU-15-5	1500 × 500 mm
SU-15-7	1500 × 700 mm
SU-15-9	1500 × 900 mm
SU-18-5	1800 × 500 mm
SU-18-7	1800 × 700 mm
SU-18-9	1800 × 900 mm

SPEZIAL ARBEITSTISCHE

KS Mobile Computerplatzausrüstung



Platzsparende mobile Arbeitstische für Computer- und Messtechnik, für Lagerung oder Transport.

Der mobile Arbeitstisch für Computer- und Messtechnik ist mit vier lenkbaren 50 mm Ø Rollen, davon 2 mit Bremsen, ausgestattet.

Standardtischgröße 900x700 mm, Höhenverstellung : 650-1000 mm.

Der mobile Arbeitstisch für Computer- und Messtechnik hat zwei Fachböden: 900x300 mm oberes Regal und 900x400 mm Fachboden, beide mit 70 kg Tragkraft und Teleskop Tastaturauszug.

Bei der Bestellung beachten Sie bitte die Angaben zu ESD oder allgemeine technische Version und der gewünschten RAL Farbe (7012 oder 7035). Danke

## USS-SU Eckplatten Verbindungsarbeitstisch



**Eck** - Verbindungsarbeitstisch ist ideal dafür geeignet, Inselarbeitslösungen, mit zwei Standard - CLASSIC, COMFORT oder CONSTANT Werkbänke im rechten Winkel aufzubauen und diese fest miteinander zu verbinden.

**Die** Tiefe der Tischplatte ermöglicht eine Tragkraft von 200 kg und die Lagerung von schweren oder sperrigen Ausrüstungen/ Gegenständen.

**Der** Eck - Verbindungstisch ist in 2 Größen erhältlich: Tiefe: 700 mm oder Tiefe 900 mm je nachdem, welche Arbeitstiefe die angebauten Tische der verschiedenen Serien haben. Auf Anfrage ist es möglich Lochplatte, Haupt-und zusätzliche Regale, Beleuchtungseinheiten und Energieleiste zu montieren um einen ordentlichen Übergang, innerhalb den Arbeitstischen, mit ihren individuellen Ausstattungen, zu haben.

ARTIKEL ↓	MASSE
USS-SU-7	A × B × C 700 × 1050 × 500 mm
USS-SU-9	A × B × C 900 × 1250 × 500 mm

Bei der Bestellung beachten Sie bitte die Angaben zu ESD oder allgemeine technische Version und der gewünschten RAL Farbe (7012 oder 7035). Danke

## Arbeitsplatz für Arbeiten mit Glasfasern



**Für** Arbeiten mit Glasfasern gibt es 2 Arten von Arbeitsplätzen:

- 1 Arbeitsplatz mit Arbeitstisch, Regal und Beleuchtung
- 2 Arbeitstisch

**Die** Tischplatte und das Regal sowie der einzelne Arbeitstisch sind für den Komfort bei der Arbeit mit Glasfasern mit schwarzem Kunststoff (RAL9005) beschichtet.

**Das** Arbeitsplatzsystem für Arbeiten mit Glasfasern wird als Satz geliefert: Arbeitstisch, 300 mm breites, ebenfalls mit schwarzem Kunststoff beschichtetes Regal und Beleuchtung der Arbeitsfläche.

**Der** Arbeitstisch für Arbeiten mit Glasfasern wird mit schwarzer Tischplatte geliefert.

**In** antistatischer Ausführung gibt es 6 Grundausführungen mit unterschiedlichen Tischplattenbreiten (1200, 1500 und 1800 mm).

**Die** Tischplatte, das Regal und deren Abschlusskanten sind mit schwarzem Kunststoff in RAL9005 beschichtet. Die Stahlteile sind dunkelgrau RAL7012 gestrichen.

ARTIKEL ↓	MASSE
Set SOV-12-7 ESD	1200 × 700
Set SOV-15-7 ESD	1500 × 700
Set SOV-18-7 ESD	1800 × 700
SOV-12-7 ESD	1200 × 700
SOV-15-7 ESD	1500 × 700
SOV-18-7 ESD	1800 × 700

## KABELSTRANG-MONTAGETISCH

SR-ZHG Kabelbaum Verlegetisch

Die Neigungsverstellung und Verriegelung der Tischplatte erfolgt mithilfe von Klemmgriffen. Die Tischbreite an den Tischstützen beträgt 1425 × 690 mm. Die perforierte Arbeitsfläche ist in 3 Ausführungen lieferbar: Breite: 1500, 1800, 2000 mm, Höhe 1400 mm. Der Tisch ist nur in allgemeiner technischer Ausführung lieferbar.

Die Grundausrüstung wird mit Rollstützen geliefert.

- Tischhöhe:
  - bei waagerechter Tischplattenposition: 800 mm,
  - bei höchstem Schwenkwinkel der Tischplatte: 1760 mm
- max. Belastbarkeit: 70 kg



### Halterungen und Befestigungselemente für den Arbeitstisch SR-ZHG



1



2



3



4



5



Zum Fixieren von Kabelsträngen bei deren Zusammensetzung auf dem Arbeitstisch SR-ZHG. Können auf der Tischplatte beliebig positioniert und mithilfe von Schneidschrauben 3,5 × 16 in der Perforation befestigt werden.

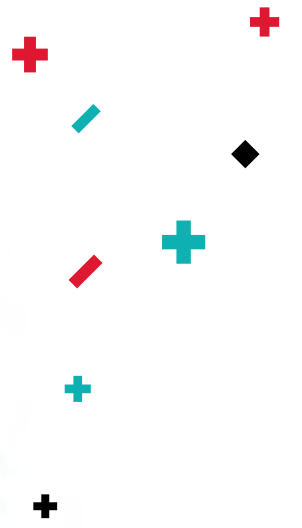
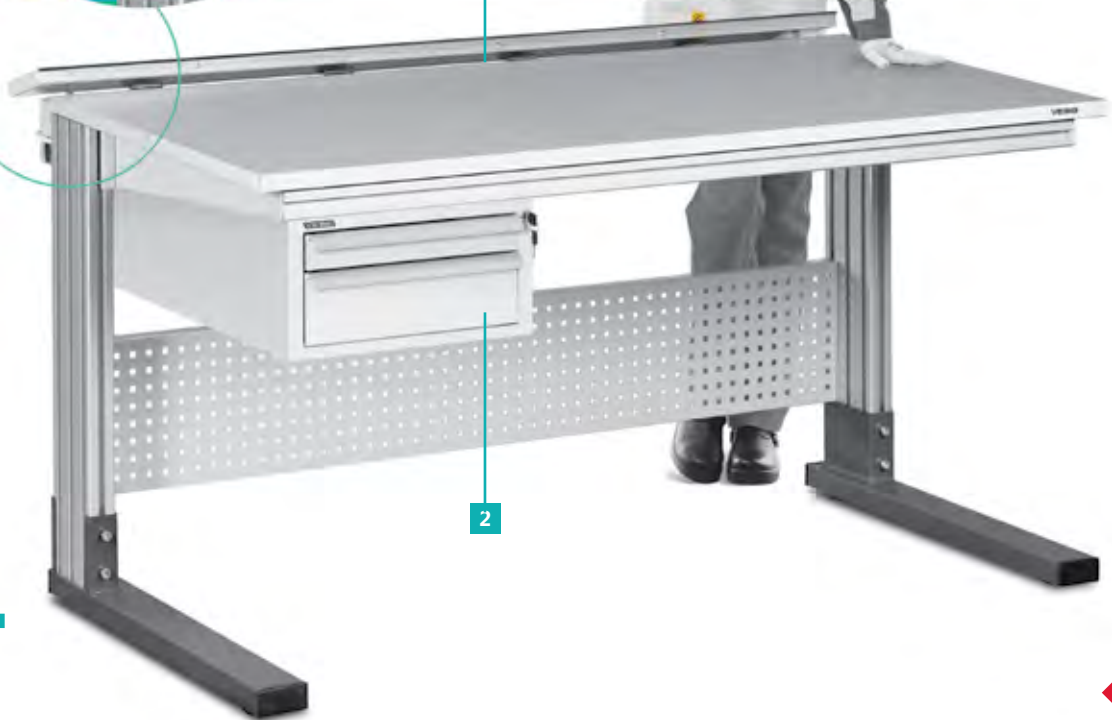
ARTIKEL ↓		MASSE (B×H×L)	MAX. BÜNDEL-DURCHMESSER	COMMENTS
1	Elastischer Kabelhalter			
	RER.75-S6-X	30×56.1×28.4 mm	19 mm	Dienen zum einfachen Zusammensetzen und leichten Herausziehen von gebundenen Kabelsträngen.
	Ersatz-Gummiband für RER.75-S6-X.			
	RER.75E-X			Abnehmbarer und austauschbarer Halter
2	Elastischer Kabelhalter			
	RER2.0-S6-X	33.3×100.2×71.4 mm	50.8 mm	Dienen zum einfachen Zusammensetzen und leichten Herausziehen von gebundenen Kabelsträngen.
	Ersatz-Gummiband für RER2.0-S6-XX			
	RER2.0E-X			Abnehmbarer und austauschbarer Halter
3	Kabelhalter, Elastisch			
	ER.5-E4-X	49.8×25.4×14.2 mm	12.7 mm	Dienen zum einfachen Zusammensetzen und leichten Herausziehen von gebundenen Kabelsträngen.
	ER1.25-E4-X	73.7×50.8×24.1 mm	31.8 mm	
4	Geschirr Bord			
	Geschirr Bord Ecke-hohe buchen			
	CPH.75-S8-X	22.9×47.8×40.8 mm	19 mm	Zur Vorspannung von Kabelsträngen
	Geschirr Bord Eckpfosten-Low			
	CPL.75-S8-X	22.4×27.4×38.6	19 mm	

### 5 Frühjahr Inhaber

Zur Fixierung der Strangenden bei deren Strangmontage. Die gebundenen Stränge können leicht herausgezogen werden.

ARTIKEL ↓	ABSTAND ZWISCHEN DEN HALTERUNGSSTÜTZEN (LÄNGE)
SHH1-S8-X	47.0 mm
SHH3-S8-X	172.7 mm
PBSC3-X	76.2 mm
PBSC12-X	304.8 mm

## ALPHA UNIVERSAL



Vereinfachte Bauart von Arbeitstischen der ALPHA-Serie ohne zusätzliche Obermodule.

### 1 Gehäuse mit Energieleiste EPA-ALF-U

Das Gehäuse wird an der Hinterseite des Tisches montiert und erweitert dessen Maß um 180 mm. Es ist mit einem rückfrei verschließbaren Deckel mit einer Flor-Abdichtung am Rand versehen. Im Gehäuse ist eine Energieleiste mit eingebauten geerdeten Steckdosen montiert. Die Grundausrüstung enthält 8 Euro-Steckdosen, 10 A-Sicherungsautomat, Stromschalter und ein 3 m langes [Stromkabel](#).

- Nennbelastbarkeit: 10 A
- Querschnitt des Erdungskabels: 1,5 mm

Das Gehäuse ist in der allgemeinen technischen und in ESD-Ausführung lieferbar.

### 2 Zusätzliche Schubladenblöcke

**Aufbewahrungsmöglichkeit** für Werkzeug, Komponenten und Instrumente.

- TP-01/P: 490 × 354 × 580 mm
- TP-02/P: 490 × 233 × 580 mm

### 2a Zusätzliche Schubladenblöcke mit verringerter Tiefe

**Aufbewahrungsmöglichkeit** für Werkzeug, Komponenten und Instrumente.

- TP-10/P: 490×354×490 mm
- TP-20/P: 490×233×490 mm

Standardmäßig sind alle Alpha-Module zweifarbig. Eine Ausnahme bilden die Schubladenblöcke TP/P in den Farben RAL7035 und RAL7012 lieferbar sind. Bei der Bestellung bitte den ESD-Code für Produkte in antistatischer Ausführung angeben.

## KUNDENSPEZIFISCHE HERSTELLUNG

Wir bieten kundenspezifische Fertigung nach Ihren Vorgaben für Ihre individuellen Projekte an. Das beinhaltet die Veränderungen der Größe, Form sowie spezielle Modul-Einheiten. Diese speziell kundenbezogene Fertigungen können jederzeit nachbestellt werden.

EM-SR-14 Werkbank für elektrische Installationsarbeiten



SR-VD Arbeitstische



ALF-N Alpha-Serie Arbeitstisch mit 3 Aluminiumträgern und kundenspezifische Arbeitsplatte

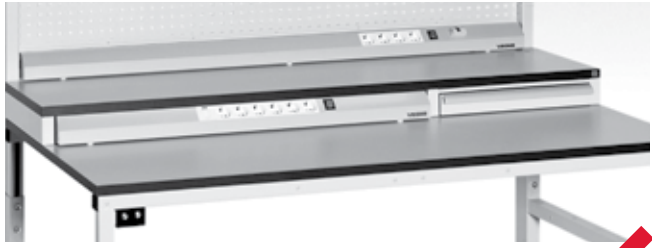


TTL-N Laborgeräte Transportwagen



ZUBEHÖR FÜR ARBEITSPLÄTZE

PO-IP -12/15/18 Instrumentaler Tischaufsatz



**Zusätzliches** Regal, speziell entwickelt für (mit der Tiefe 900 mm) Tische der Classic Serie. Der Tischaufsatz hat die Basicversion: 4 Steckdosen und einen Schalter. Erweiterung mit 2 Steckdosen bei der 1200 mm Länge / 8 Steckdosen bei 1500 mm. Länge. / 13 Steckdosen bei 1800 mm Leistenlänge und auf RCD und Internetsteckdose **erweiterbar**.

Bei der Bestellung des Tischaufsatzes benötigt man den Rahmen.

- Tragfähigkeit: 120 kg.
- Maße Instrumentaler Tischaufsatz: 1200/1500/1800 × 400 × 65 mm

Tastaturplatte PPK-02



Die Tastaturplatte ist zum leichteren Gleiten mit einer Ausziehvorrichtung versehen. Das Plattenmaterial ist mit dunkelbrauner (RAL 7012) oder hellgrauer (RAL 7035) Pulverlack beschichteter Stahl. Die Platte ist für alle Tischtypen geeignet, sie kann an allen Arbeitsplätzen mit einem über 616 mm breiten und 383 tiefen Freiraum unter der Tischplatte montiert **werden**.

- Maße: 616 × 135 × 383 mm
- Größe des Tastaturregals: 245 × 505 mm
- Belastung: bis zu 30 k

KL-1200 Halterung - Gewichtsausgleicher mit Federzug

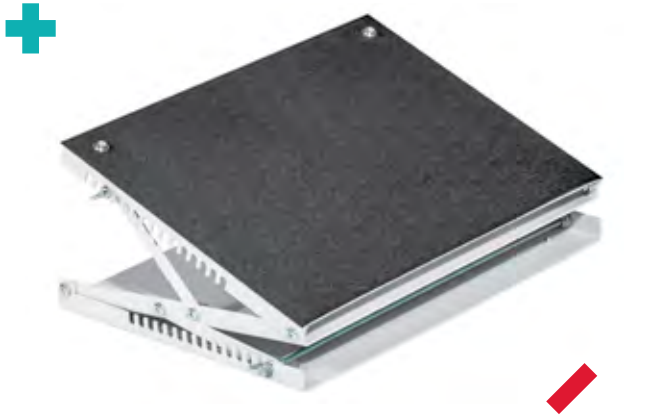


**Eignet** sich zum einfachen Aufhängen von z.B. Instrumenten am Arbeitsplatz. Über einen Federzug können die Instrumente bis 1,2 kg ausgeglichen **werden**.

EP Energieleiste Zusatzoptionen

- Einzelsteckdosen (mit Erdung)
- Doppelsteckdose (mit Erdung)
- 10 A Autom. Sicherung
- 16 A Autom. Sicherung
- Schutzschalter - (F362-16/2/0.01-A)
- Automatischer Schutzschalter mit der Starkstromleitungsstörungsunterdrückung.

PPN-02 Footrest



**Komfortable** Fußstütze mit einstellbarer Höhe und Winkel.  
Maße: 400 × 300 mm.





PPCH-01 / PPCH-01/A DIN A4 Zeichnungshalterung



**Justierbare** DIN A4 Zeichnungshalterung. Lieferung mit 2 Viking Magneten. Benötigt Rahmen oder Hauptregalboden zur Befestigung. Bei der Serie Alpha oder Allianz ist die Befestigung am Haupt Aluminium Holm.  
- Maximale Tragkraft 15 kg.

PPM -03 / PPM -03/A Monitor Schwenkarm



**Justierbarer** Schwenkarm für die Befestigung eines Flachbildschirmes. Notwendig dazu ist das Hauptregal oder Rahmen der SR Serie. Bei der Alpha und Allianz Serie wird es am Aluminiumrahmen **befestigt**.  
- Maximale Tragkraft 15 kg.

PPS-01 Mobiler PC Halter



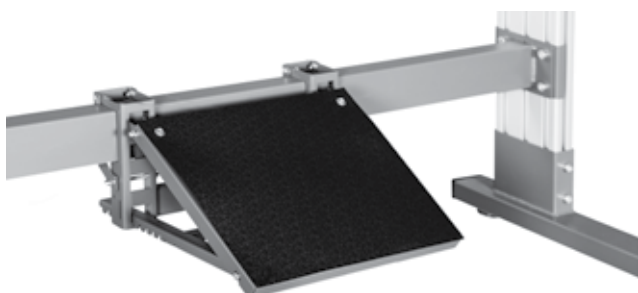
**Fahrbares** Untergestell für Rechner. Maße: 220 × 150 × 480 mm.

PPS-03 PC Halter



**Halterung** für den Rechner/PC. Maße: 265x460x460 mm passend für jeder Serie Arbeitsplatz.

Anhängbare Fuss-Stütze PPN-03/A



**Eignet** sich nur zum Einbau an Tischen der ALLIANCE-Serie, Montage an unterer Leiste, mit Gleitschutzmatte ausgestattet. Ein einstellbarer Schwenkwinkel von 130° bis zu 160° sorgt für den Komfort des Nutzers.

- Maße der Fußstütze: 400×300 mm
- max. Belastung: 60 kg

Schiene zum Anbringen von Sichtlagerkästen ARK



**Werkstoff:** Aluminiumprofil. Kann an jeder beliebigen Position an der Wand befestigt werden. Ermöglicht eine freie Anbringung der Sichtlagerkästen zur Aufbewahrung von diversen Gegenständen.

- max. Länge: 3 m
- Breite: 95 mm

Unterbauleuchte DL / N , für die Unterseite des Hauptregals



**Zusätzliche** lokale LED-Beleuchtung, passend zum Hauptregal und Lochplatte.

- 2 Versionen: 60 cm Länge und 90 cm Länge
- Winkeleinstellung 120°

PPT-01 Fahrbahres Untergestell für Schubladenblöcke

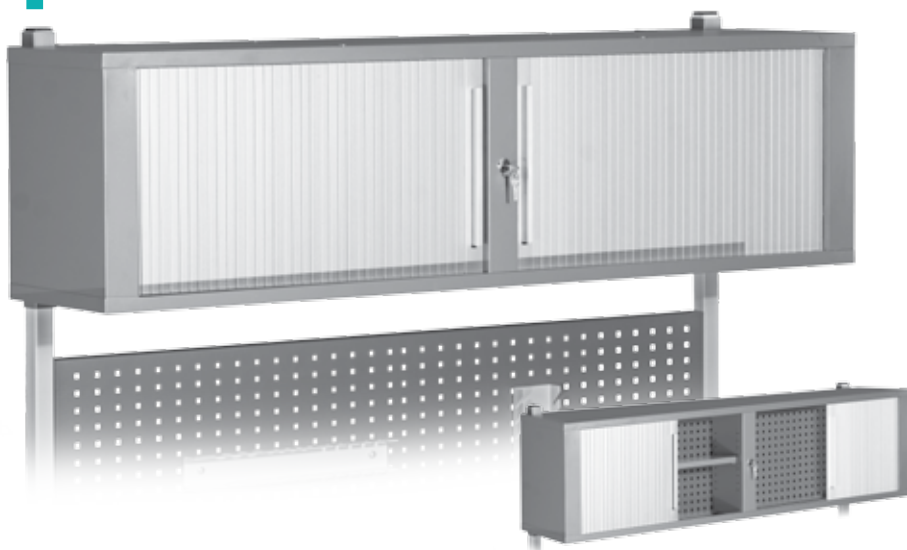


**Unser** fahrbahres Untergestell für Schubladenblöcke wandelt feste Schubladenblöcke und Schränke in mobile um. Für alle Schränke TMB-01 und TMB-02 sowie Schubladenblöcke DR-03, DR-05, DR-07 und DR-10/1.

- Vier 50 mm Rollen, davon 2 arretierbar
- Maße: 510 × 600 × 10 mm
- Tragfähigkeit: 350 kg



### PO-ZHL-12/15/18 Oberschrank mit Schieb / Rollladen Türen



**Zusätzliche** Regal-Oberschrank mit Rollläden, zur Befestigung an jeder SR und VR Serie der Standard Arbeitstischen mit einer hinteren Halterung. Diese Ausführung hat zwei Quer-Rollläden und ein Schloss für die sichere Aufbewahrung von Werkzeugen und wichtigen Dokumenten. PO-ZHL Der Oberschrank mit /Schiebe/Rollladen hat 3 Standard Größen: 1200 mm, 1500 mm, und 1800 mm für die Arbeitstisch Serien SR und VR.

- Abmessungen: BxHxT (1200/1500/1800) × 400 × 300 mm
- Maximale Tragkraft: 50 kg



### PFP Zubehör für Lochplatte



	<b>K-01</b> Pinzette, Instrument mit schmalen Griffen. Ausmaße: 182x47x35 mm.		<b>K-06</b> Schraubenschlüssel. Ausmaße: 150x190x45 mm
	<b>K-02</b> Schraubenzieher Ausmaße: 182x47x35 mm.		<b>K-07</b> schweren Instrumente. Ausmaße: 35x40x80 mm
	<b>K-03</b> Zangen, Flachzangen Ausmaße: 182x130x45 mm.		<b>K-08</b> Behälter Ausmaße: 180x45x80 mm
	<b>K-04</b> Werkzeuge Ausmaße: 182x45x25 mm.		<b>K-09</b> Ablage DIN A4 Papier Ausmaße: 310x45x220 mm
	<b>K-05</b> Schraubenzieher, Bohrer - Durchmesser 9 bis 13 mm. Ausmaße: 180x100x30 mm		<b>K-10</b> Ablage DIN A4 Papier Ausmaße: 240x280x25 mm

# TECHNISCHE BETRIEBSEINRICHTUNGEN & ESD ARBEITSPLATZSYSTEME

## ZUBEHÖR FÜR ARBEITSPLÄTZE

VKG A-9400 Anschlussstelle für Erdungskabel



Anschlussstelle für Erdungskabel mit 1 MOhm Widerstand

VKG A - 3146 Erdungseinheit



Erdungsblock mit 2 x 10 mm Druckknopf, Anschluss für 2 Arm-bänder. Befestigung unter der Tischplatte.

VKG KH 4060, VKG KH 6090, VKG KH 12060 ESD Matten

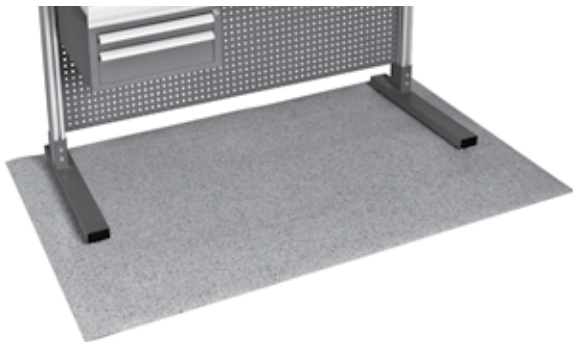


Feuer und Löt – resistente ESD Matten. Lieferung im Set mit einem Erdungskabel und einem Handarmband

- Matte Antiglänz Struktur
- Farben . Blau, grau

BEZEICHNUNG	VKG KH 4060	VKG KH 6090	VKG KH 12060
Abmessungen	400×600 mm	600×900 mm	1200×600 mm
Entladezeit	kleiner als 0,04 sec		
Typischer Erdungs Widerstand	105...109 Ohm		

Antistatische Bodenmatte TOROSTAT



Antistatische Bodenmatte, Stärke 2,5 mm, abriebfest, schalldämmend, nicht entzündlich, thermische Stabilität, ableitende Oberseite und leitende Unterseite, Ableitgeschwindigkeit: von 1000V bis 50V in < 0,5 Sekunden, Widerstand zur Erdleitung < 100 MΩ, kombiniert < 35 MΩ. Verschiedene Abmessungen: 150 mm × 200 bis 1000 × 10000 mm.

VKG G -01 Universal Erdungseinheit



Erdungsblock mit: Bananenstecker, GSGS, 4, 4.5, 7 und 10 mm Druckknöpfen.

- Gründe bis zu zwei Einzel Armbänder
- 3-Meter-Kabel mit Öse

Sollte unterhalb Tischplatte montiert werden

Erdungskabel für Armbänder



Spiralkabel mit 1 MΩ Sicherheitswiderstand (armbandseitig). Es sind verschiedene Anschlüsse verfügbar somit kann das Kabel angeschlossen werden. Das Kabel besitzt einen weiblichen Druckknopf und ist in schwarz verfügbar.

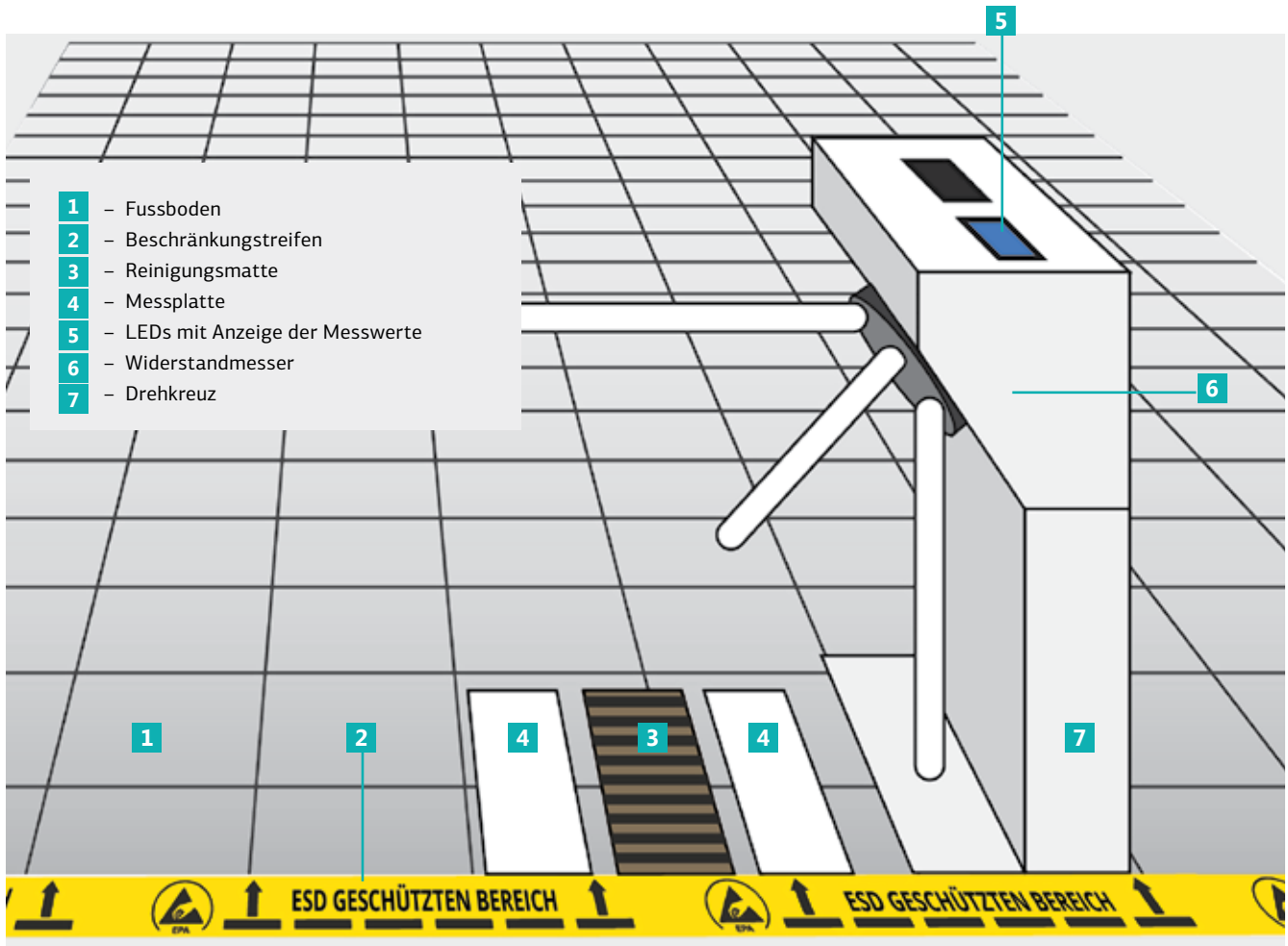
ARTIKEL ↓	BEZEICHNUNG	LÄNGE
30-560-0604	6' Spiralkabel 4 mm / Bananenstecker + Krokodilklemme	1.80 m
30-560-1004	12' SPIRALKABEL 4 mm / Bananenstecker + Krokodilklemme	3.00 m
30-560-0641	6' SPIRALKABEL 4 mm / 10 mm	1.80 m
30-560-0614	6' SPIRALKABEL 4mm / GSGS	1.80 m
30-560-0645	6' SPIRALKABEL 4 mm / 4.5 mm	1.80 m
30-560-1014	10' SPIRALKABEL 4 mm / GSGS	3.00 m

ESD Handgelenkbänder



- VKG A-2202 Handgelenkband mit 4 mm Druckknopf und Kabel
- VKG A-2202-0 Handgelenkband mit 4 mm Druckknopf
- VKG A-2210 Metallgliederband mit 4 mm Druckknopf und Kabel
- VKG A-2210-0 Metallgliederband mit 4 mm Druckknopf

## VOLL AUTOMATISCHES DREHKREUZ



- 1 – Fussboden
- 2 – Beschränkungstreifen
- 3 – Reinigungsmatte
- 4 – Messplatte
- 5 – LEDs mit Anzeige der Messwerte
- 6 – Widerstandsmesser
- 7 – Drehkreuz



**Vollautomatische** Zutrittskontrolle für EPA Bereiche um sicherzustellen, dass nur Personen mit funktionsfähigen ESD Armbändern und Schuhen Zutritt erhalten.

Das System erfüllt die Anforderung der Normen ANSI/ESD S20/20 und ISO Standards zum Protokollieren. Die Messung wird automatisch durchgeführt und Testergebnisse werden als Bericht ausgegeben und können auch als Email-Mitteilung an den ESD Beauftragten, versendet werden.

- Abmessungen Drehkreuz: 42 × 33 × 98 cm (B × T × H)
- Lichte Breite (Durchgang): 51 cm
- Gewicht: 30 kg
- Werte: rote und grüne LED, für Armband oder Schuhe
- Spannungsmessung: Messung wird bei dauerhafter Spannung mit 20V ±5% durchgeführt.
- Warnsignale: akustisch, Grünpeil, Zutritt verweigert  
Symbol
- Material: Edelstahl Fussplatte
- Abmessung: 36 × 36 cm (B × T)
- Gewicht: 2,15 kg
- Eigenschaften: Elektroden an beiden Fussplatten
- Konform mit: RoHS Richtlinie
  - 2006/95/CE Niederspannungsrichtlinie
  - 2004/108/CE Richtlinie elektromagnetische Verträglichkeit
  - IEC 61340-5-1.

**SCHUBLADENBLÖCKE, SCHUBLADENSCHRÄNKE**

**SCHUBLADENBLÖCKE, SCHUBLADENSCHRÄNKE MIT ROLLEN**



1



2



3



4



5



6



Stahlschubladen zur Aufbewahrung von Werkzeugen und Komponenten. Mobile Schubladenschränke können als zusätzlichen Arbeitsplatz verwendet werden.

Stahlschubladen mit Zentralverschluss und 550 mm Auszug. Mobile Einheiten haben 4 Gummirollen, zwei davon sind [arretierbar](#).

**Innenmaß der verschiedenen Schubladentypen**

**A** – 400×45×505 mm **B** – 400×100×505 mm **C** – 400×160×505 mm. Tragfähigkeit der Schubladen: 30 kg

Schubladenblöcke und Schubladenschränke fahrbar

ARTIKELNUMMER →		SCHUBLADENBLÖCKE				SCHUBLADENSCHRÄNKE FAHRBAR	
		TP-01/P	TP-02/P	TP-10/P	TP-20/P	TP-01/S	TP-02
Bildnummer		1	2	3	4	5	6
Maße, mm		490×354×580	490×233×580	490×354×490	490×233×490	490×580×580	490×650×580
Anzahl der Schubladen		3	2	3	2	3	4
Schubladen pro Einheit	<b>A</b>	1	1	1 verringerter Tiefe	1 verringerter Tiefe	-	1
	<b>B</b>	2	1	2 verringerter Tiefe	1 verringerter Tiefe	2	2
	<b>C</b>	-	-	-	-	1	1
Gewicht, kg		20	15	17	12	25	32

Bei der Bestellung beachten Sie bitte die Angaben zu ESD oder allgemeine technische Version und der gewünschten RAL Farbe ( 7012 oder 7035). Danke



Stationäre Schubladenblöcke und Schubladenschränke

**Stahlrahmen** Schubladeblöcke und Schubladenschränke sind zur Aufbewahrung von Werkzeugen und Komponenten und können auch als zusätzlicher Arbeitsplatz verwendet werden.

Jeder Schubladenblock kann als Tischstütze für die Tischserie CONSTANT und für die Werkbänke VERSTAK VR verwendet werden.

Achtung! Getrennt verwendbare Schubladenblöcke und Schränke werden mit /1 am Ende gekennzeichnet (z. B. TMB-01/1, DR-05/1). Schubladenblöcke und Schränke ohne og. Endung sind Bestandteile der Arbeitsplätze der CONSTANT- und VERSTAK-[Serien](#).

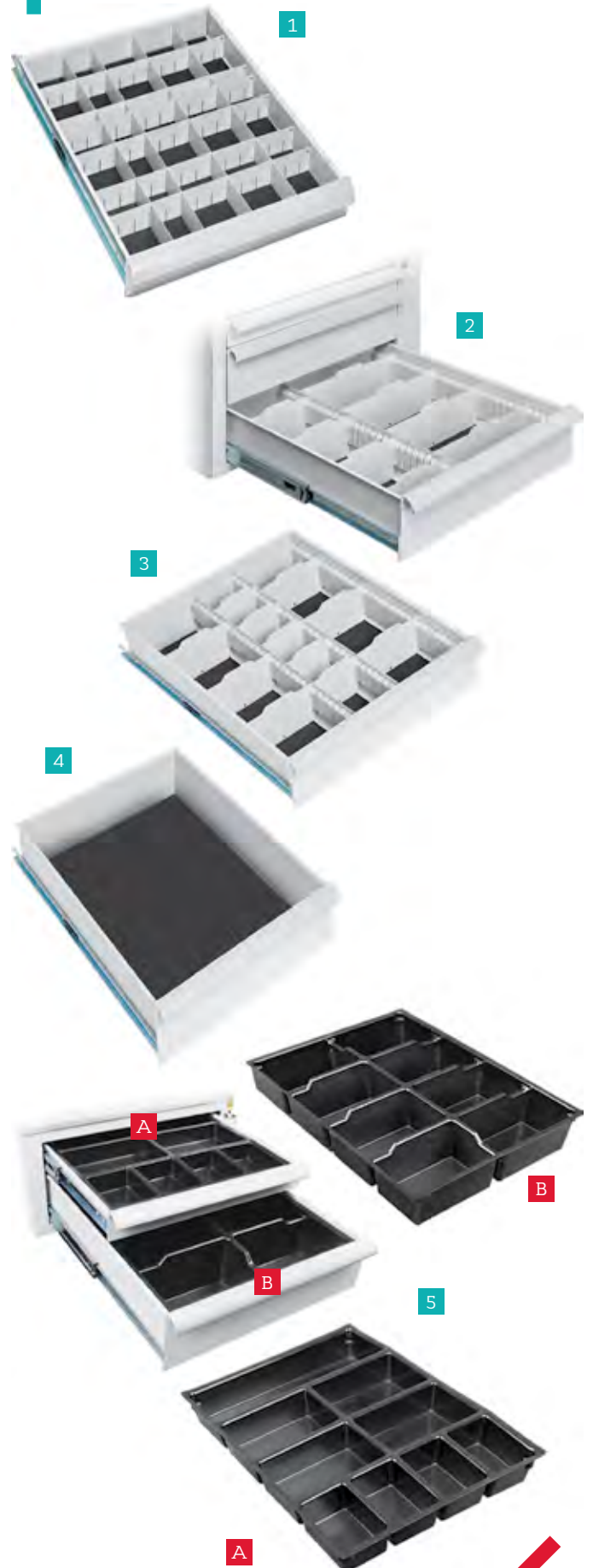
ARTIKELNUMMER →		STATIONÄRE SCHUBLADENBLÖCKE UND SCHUBLADENSCHRÄNKE			
		TMB-01/1	TMB-02/1	DR-03/1	DR-05/1
Bildnummer		5	6	7	8
Maße, mm		500×800×590	500×800×590	500×800×590	500×800×590
Anzahl der Schubladen		2 Regalböden	1	3	5
Schubladen pro Einheit	B	-	1	-	4
	C	-	-	3	1
Gewicht, kg		25	30	35	40

Bei der Bestellung beachten Sie bitte die Angaben zu ESD oder allgemeine technische Version. Danke

HOHE STATIONÄRE  
 SCHUBLADENSCHRÄNKE



SCHUBLADENEINTEILUNG



**Freistehende** Stahlschränke mit 2 möglichen Varianten die für die Aufbewahrung von Werkzeugen und Komponenten ausgelegt sind und können zusätzlich als Ablagefläche verwendet werden.

DR-07/1 und DR -10/1 sind standardmäßig zweifarbig. Für TMB -03 Schränke bitte die RAL Farbe 7012 dunkelgrau oder RAL 7035 **hellgrau** angeben.

**Innenmaß** der verschiedenen Schubladentypen:

**A** – 400×45×505 mm **B** – 400×100×505 mm **C** – 400×160×505 mm.

	DR-07/1	DR-10/1	TMB-03/1
Bildnummer	<b>1</b>	<b>2</b>	<b>3</b>
Maße	500×1040× ×590 mm	500×1520× ×590 mm	540×1050× ×500 mm
Anzahl der Schubladen	7	10	2 verschließbare Schrankfächer
Schubladen pro Einheit	<b>A</b>	2	1
	<b>B</b>	2	5
	<b>C</b>	3	4
Gewicht	55 kg	75 kg	20 kg



## ALPHA SCHRANK

### Schubladeinteilung

Die Schubladeinteilung hilft den Platz nach seinen Bedürfnissen zu sortieren. Es können verschieden große Fächer angelegt werden um Instrumente, PCBs oder Steckerleisten sowie andere Teile entsprechend einzusortieren.

#### 1 D-10/A

Schubladeinteiler für Schublade Typ A (400x45x505 mm). Die Einheit besteht aus 4 Längsstreben und 6 Querstreben. Somit können bis zu 35 verschiedene Fächer gestaltet werden.

#### 2 D-11/B

Schubladeinteiler für Schublade Typ B (400x100x505 mm). Die Einheit besteht aus 3 Längsstreben und 4 großen und 4 kleinen profilierten Quereinsätzen. Bis zu 10 große Fächer können eingeteilt werden.

#### 3 D-16/B

Schubladeinteiler für Schublade Typ B (400x100x505 mm). Die Einheit besteht aus 4 Längsstreben und 6 mittlere und 6 kleine profilierte Quereinsätze. Somit können bis zu 15 verschiedene Fächer gestaltet werden.

#### 4 KD/AB ESD Matte

ESD Matten - müssen für die Schubladeinsätze separat bestellt werden.

#### 5 Zusätzliche Ausrüstung für Schubladen – Kunststoff ESD Einteilungen

Die ESD Einsätze eignen sich für Komponentenlagerung oder persönliche Gegenstände, diese passen für die Standard Schubladen Typ A und Typ B. ESD Einsätze sind mit 2,2 mm dickem ableitendem Kunststoff hergestellt. Die maximale Temperatur beträgt 60 °C

### 2 Versionen

- **V-01 ESD**, Antistatik Einsätze für Typ **A** Standard Schubladen ( 400 × 45 × 505 mm ). Der Einsatz enthält 9 verschieden Fächer und Abmessungen: 1 Fach 375 × 112 mm , 4 Fächer 182 × 112 mm, 4 Fächer 86 × 112 mm
- **V-02 ESD**, Antistatik Einsätze für Typ **B** Standard Schubladen ( 400 × 100 × 505 mm ) Der Einsatz enthält 8 Fächer zu jeweils 112 × 182 mm.

### ALF-TMB-02 Schrank



Geräumiger, vielseitiger, praktischer Metallschrank mit ausziehbarer Einrichtung. Geeignet für Dokumente, Ordner und persönliche Gegenstände. Kann mit Schrauben an Arbeitstischen befestigt werden. Der Schrank hat 3 Fachböden. An dem oberen Ausziehfach kann auf der rechten oder linken Seite, je nach Verwendung, ein gelochte Seitenwand angebracht werden.

- Abmessungen (B×H×T): 445 × 1285 × 700 mm
- Tragfähigkeit der einzelnen Schubladen: 30 kg
- Kann zu jedem Arbeitstisch der Alpha Serie von beiden Seiten angestellt werden.

## ZUSÄTZLICHE AUSTRÜSTUNG FÜR ALPHA SCHRANK

### Zusätzliche Ausrüstung für ALF-TMB-02 Schrank: Schubladen Einteiler



#### 1 D-7/ALF waagrechte Einteiler

7 waagrechte Fächer 335 mm lange Einteilungen zur Unterstützung zur optimalen Sortierung verschiedener Kleinteile.

#### 2 D-4 /ALF senkrechte Einteiler

- 4 senkrechte Einteiler 240 × 290 mm zur Sortierung von Ordnern und Dokumenten.



UNIVERSALWAGEN UND TISCHWAGEN



1 PS-07 Comfort

2 3 4 PS-07, PS-10, PS-15 Tischwagen

Tischwagen für die vielfältigen Arbeitsabläufe in der Fertigung. 4 Lenkrollen ( Durchmesser: 75 mm), davon 2 mit Feststeller. Höhe der Tischplatte: 650 bis 950 mm.

ARTIKELNUMMER	PS-07 COMFORT	PS-07	PS-10	PS-15
Bildernummer	1	2	3	4
Tragfähigkeit	100 kg		150 kg	
Maße	710x515 mm		700x1000 mm	700x1500 mm

5 AL-PS Alliance Tischwagen

Tischwagen für die vielfältigen Arbeitsabläufe in der Fertigung.  
Der Tischwagen ist mit 4 Rollen ausgestattet wovon 2 fixiert werden können.

- Maße: 690 x 840 x 460 mm
- Belastbarkeit: 150 kg



Bei der Bestellung beachten Sie bitte die Angaben zu ESD oder allgemeine technische Version und der gewünschten RAL Farbe ( 7012 oder 7035). Danke



6 7 8 Universalwagen

Universalwagen für die vielfältigen Arbeitsabläufe in der Fertigung. 4 Lenkrollen, davon 2 mit Feststeller.  
 TT-02, TT-03: Lenkrollendurchmesser 75 mm  
 TT-04: Lenkrollendurchmesser 125 mm Regalböden sind höhenverstellbar.

ARTIKELNUMMER	TT-02	TT-03	TT-04
Bildnummer	6	7	8
Maße	470×990×840 mm	470×990×840 mm	615×1560×1270 mm
Anzahl der Regalböden	2	3	4
Regalböden Höheneinstellung	140 – 800 mm	140 – 800 mm	190 – 1480 mm
Tragfähigkeit	100 kg	100 kg	100 kg

Bei der Bestellung beachten Sie bitte die Angaben zu ESD oder allgemeine technische Version und der gewünschten RAL Farbe ( 7012 oder 7035). Danke





5

6

7

8

#### 5 SKM Dual-Behälterwagen

- Dual** - Behälterwagen, der Rahmen ist mit leitender Pulverbeschichtung ausgeführt. Nur in ESD Version erhältlich. ESD Regalböden 25 mm dick
- 6 Schienen für die Behälter. Achtung Behälter müssen separat bestellt werden.
  - 2 von 4 Rollen arretierbar (Rollendurchmesser 75 mm)
  - Abmessungen: 680×1600×460 mm
  - Maximale Tragfähigkeit: 100 kg

#### 6 ST-R Reparatur Etagenwagen

Der Wagen ist mit 2 Lochplatten im oberen Teil und einem Schubladenschrank mit 5 Schubladen ausgestattet.

**Abmessungen:**

- Wagen Maße (B×H×T): 600×1730×630 mm
- Schubladenelement Maße (B×H×T): 500×800×590 mm
- Lochplatten-Abmessungen (B×H): 525×600 mm
- Lochplatte Belastbarkeit: 10 kg

#### 7 ST-VR-01 Reparatur Gerätewagen

**Komfortabler** Gerätewagen, mit Zusatzhandgriffen, ermöglicht die Lagerung von Werkzeugen und Geräten. Ausgestattet mit der oberen Lochplatte und zwei unteren Regalen. Alle Standard-Haken (K-01 - K10) können an der oberen Lochplatte montiert werden.

- Gerätewagen ausgestattet mit: vier Rollen, alle mit Bremsen.
- Maße (B×H×T): 800×1600×690 mm
  - Tragfähigkeit pro Boden: 100 kg
  - Gerätewagen max. Tragfähigkeit : 250 kg

#### 8 SUS Verpackungswagen

**Verpackungswagen** geeignet für alle gängigen Rollenverpackungsmaterialien.

- Maximale Rollenbreite: 1,5m
- 4 Rollen arretierbar (Rollendurchmesser 50 mm)
- Maße: 600×1240×1800 mm
- Maximale Tragfähigkeit: 80 kg

Bei der Bestellung beachten Sie bitte die Angaben zu ESD oder allgemeine technische Version und der gewünschten RAL Farbe ( 7012 oder 7035). Danke

## GARDEROBEN UND ETAGENSCHRÄNKE



1a 2 3 4



1a



2



3



1b



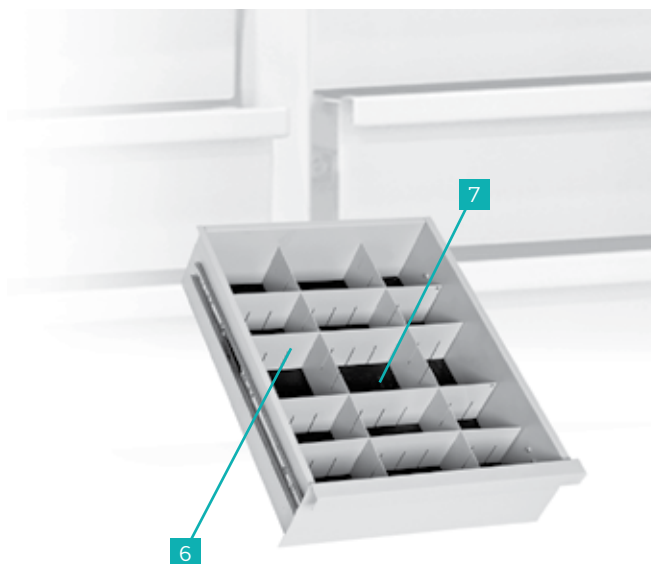
1b

### Garderoben und Etagenschränke

- Abschließbar mit 2000 Kombinationsmöglichkeiten 3 oder 4 höhenverstellbare Regalböden mit 50 mm Abstand Für Garderoben und kombinierte Schränke, Kleiderstange inklusive
- Bei SHKH-1 Schrank sind 30 Schubladen und bei SHKH-2 sind 16 Schubladen enthalten, Teleskopauszug 360 mm. Schubladenabmessungen: 310×100×370 mm Tragfähigkeit pro Oberfläche 30 kg

Bei der Bestellung beachten Sie bitte die Angaben zu ESD oder allgemeine technische Version und der gewünschten RAL Farbe ( 7012 oder 7035). Danke

BILD-NUMMER	ARTIKELNUMMER	MASSE (B×H×L), MM	GEWICHT, KG
SHD-1, SHD-2 Aktenschrank			
1a	SHD-1	1000×1950×550	80
	SHD-2	820×1850×450	62
1b	SHD-3	820×1000×450	40
SHO-1, SHO-2 Kleiderschrank			
2	SHO-1	1000×1950×550	68
	SHO-2	820×1850×450	52
SHK-1, SHK-2 Kleiderschrankkombination			
3	SHK-1	1000×1950×550	78
	SHK-2	820×1850×450	58
SHKH-1, SHKH-2 Schubladenschrank			
4	SHKH-1	820×1850×450	127
	SHKH-2	820×1060×450	69



5



5 Zweitüriger Werkzeugschrank SHDI-1

Schrank, 2-türig, mit Schubladen. Ausgestattet mit 6 Schubladen, Schubladengröße: 460/2x130x550 mm, Belastung je Schublade bis zu 30 kg. Wie auch andere Schränke dieser Serie ist der Metallschrank SchDI mit einem CAM LOCK-Schloss mit Zugstangen und Sicherheitsstufe mit 2000 Kombinationen **ausgestattet**.

- Maß: 530x1400x605 mm
- Gewicht: 55 kg

6 D-6/SH

Schubladeneinteiler für Schublade Typ SHKH (360x100x310 mm). Die Einheit besteht aus 2 Längsstreben und 4 Querstreben. Somit können bis zu 15 verschiedene Fächer gestaltet **werden**.

7 KD/SH Matte

ESD Matten - müssen für die Schubladeneinsätze separat bestellt **werden**.

Bei der Bestellung beachten Sie bitte die Angaben zu ESD oder allgemeine technische Version und der gewünschten RAL Farbe ( 7012 oder 7035). Danke

### 1 SHDZH-1 Rollladen Schränke



**SHDZH-1** Rollladen Schrank aus stabilem kompaktem Metallgehäuse mit zwei Rollläden und einer Teilung in der Mitte. Jede Unterteilung ist mit 2 Einlegeböden und einer Inneneinteilung ausgestattet, für die Lagerung von **Dokumenten**.

- Tragfähigkeit pro Unterteilung: 50 kg
- Maße (B×H×T): 615×1700×400 mm

### 2 Doppelspind SHO-3



2

**Kleiderschrank** mit zwei getrennt schließbaren Sektionen. Ausgestattet mit 4 Regalen (2 pro Sektion), 2 Kleiderbügelstangen mit Haken und zusätzlicher Lochung für die **Belüftung**.

- MAßE: (B×H×T): 600×1750×500 mm
- GEWICHT: 59 kg



2



## REGALE



1



2



3

### 1 2 STU Regale

**Regale** für Lagerung von Dokumenten und Komponenten Regale (ausgenommen STU-01) höhenverstellbar mit 5 Regalböden 50 mm Abstand

Für STU-01, 6 höhenverstellbare Regalböden 50 mm Abstand Tragfähigkeit pro Regalboden: 30 kg

**Maximale** Tragfähigkeit:

- 180 kg für STU-01
- 110 kg STU-02, STU -03; STU-04; STU-05;

BILD- NUMMER	ARTIKELNUMMER	MASSE (MM)
1	STU-01	820×1850×430
2	STU-02	820×1850×430
	STU-03	1000×1850×530
	STU-04	820×1950×430
	STU-05	1000×1950×530

### 3 STS verstärktes Regal

Höhenverstellbar Regalböden 4 höhenverstellbare Regalböden mit 50 mm Abstand Breite Fußstellfläche - keine zusätzlichen Bodenausgleich erforderlich

- Tragfähigkeit pro Regal 350 kg
- Tragfähigkeit gesamt 800 kg

BILD- NUMMER	ARTIKELNUMMER	MASSE (MM)
3	STS-12	1200×1800×600
	STS-15	1500×1800×600

### PL-1, PL-2, PL-ST5-12, PL-ST5-15 zusätzliche Fachböden

Zusätzliche Fachböden für Schränke und **Regale**

ZUSÄTZLICHE FACHBÖDEN	REGALE
PL-1	SHD-1, STU-03, STU-05
PL-2	SHD-2, SHD-3, STU-01, STU-02, STU-04
PO-ST5-12	STS-12
PO-ST5-15	STS-15

Bei der Bestellung beachten Sie bitte die Angaben zu ESD oder allgemeine technische Version und der gewünschten RAL Farbe ( 7012 oder 7035). Danke

## MODULARE FESTSTEHENDE UND DREHBARE GESTELLE ZUR AUFBEWAHRUNG VON DIVERSEN GEGENSTÄNDE

Modulares drehbares Gestell zur Aufbewahrung von diversen Gegenständen



Das drehbare Gestell ist ein praktisches, kompaktes und geräumiges System zur Aufbewahrung von Kleinteilen und Werkzeug. Das Gestell gestattet, in einem begrenzten Raum verschiedene Artikel zu lagern und sichert ihre Handhabung während des Arbeitsablaufs. Das Drehgestell ist mit 2 Arten von Kunststoffbehältern - schmal und breit - ausgestattet.

- **schmale Behälter:** 400×94×82 mm,
  - Volumen 2.4 l,
  - Belastung bis zu 7.5 kg.
- **breite Behälter:** 400×188×82 mm,
  - Volumen 4.3 l,
  - Belastung bis zu 10 kg.

In einem Drehgestell können bis zu 256 schmale und bis zu 128 breite Behälter untergebracht werden. Auf Bestellung ist ein kombiniertes Gestell für schmale und breite Behälter lieferbar.

Das Drehgestell kann sowohl komplett als auch in Teilen bestellt werden.

Für die antistatische Ausführung des Gestells werden Behälter aus antistatischem Kunststoff hergestellt.

### 1 SP-01

**Komplettes** Drehgestell besteht aus 16 Segmentschränken (8 mit schmalen und 8 mit breiten Behältern), drehbarer Stütze, Verbindungseinlagen und oberer Deckplatte. Es ist in 4 Ebenen je 4 Segmentschränke aufgebaut. Einfache Montage, Segmentschränke können in jeder beliebigen Position aufgestellt werden. Modular turntable counter dimensions: 800×1670×800 mm

- Ausmaße: 800 × 1670 × 800 mm
- Gesamtbelastbarkeit des Drehgestells: 500 kg
- Gewicht des Drehgestells: 200 kg

### SP-01/S-1

**Segmentschrank** des Drehgestells, bestehend aus Metallsockel 395 × 400 × 400 mm mit 16 auf 4 Regalen untergebrachten schmalen Kunststoffbehältern.

- Gewicht: 9,5 kg

### SP-01/S-2

**Segmentschrank** des Drehgestells, bestehend aus Metallsockel 395 × 400 × 400 mm mit 8 auf 4 Regalen untergebrachten breiten Kunststoffbehältern.

- Gewicht: 9,5 kg

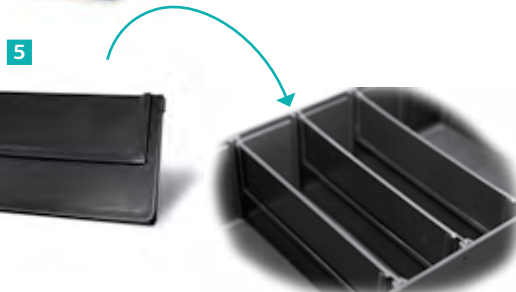
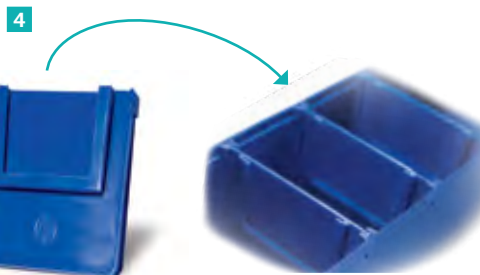
### SP-01/K

**Modulset** für Drehgestell, bestehend aus drehbarer

- 1 Stütze,
- 2 Verbindungseinlagen
- 3 oberer Deckplatte.

Das Modul wird bei Bestellung von einzelnen Segmentschränken zur Montage an der drehbaren Stütze und deren Befestigung untereinander benötigt.

## Modulare feststehende Gestelle



Das modulare feststehende Gestell ist ein komfortables und geräumiges System zur Aufbewahrung von Kleinteilen und Werkzeug. Das Gestell lässt in einem begrenztem Raum verschiedene Artikel lagern und sichert ihre Handhabung während des Arbeitsablaufs. Das Gestell ist mit 2 Arten von Kunststoffbehältern: schmal und breit **ausgestattet**.

- **schmale** Behälter: 400 × 94 × 82 mm,
  - Volumen 2,4 l,
  - Belastung bis zu 7,5 kg
- **breite** Behälter: 400 × 188 × 82 mm,
  - Volumen 4,3 l,
  - Belastung bis zu 10 kg

Für die antistatische Ausführung des Gestells werden Behälter aus antistatischem Kunststoff **hergestellt**. Das feststehende Gestellmodul wird aus einzelnen Segmentschränken und Verbindungseinlagen montiert. Segmentschränke einer der 2 Bauarten und Verbindungseinlagen sind einzeln zu **bestellen**.

### 1 SP-01/S-1

**Segmentschrank** des Drehgestells, bestehend aus Metallsockel 395 × 400 × 400 mm mit 16 auf 4 Regalen untergebrachten schmalen Kunststoffbehältern.

- Gewicht: 9,5 kg

### 2 SP-01/S-2

**Segmentschrank** des Drehgestells, bestehend aus Metallsockel 395 × 400 × 400 mm mit 8 auf 4 Regalen untergebrachten breiten Kunststoffbehältern.

- Gewicht: 9,5 kg

### 3 SP-01/PM

Die Verbindungseinlage für Segmentschränke. Ist bei der Montage einzelner Schränke übereinander zur Befestigungssicherheit zu **bestellen**.

- Max. Zahl der übereinander montierten Schränke: 4 St.

### 4 SP-01/S-1/D

**Trennelemente** für schmale Fächer des Modulständers. Zur Aufteilung innerhalb des Faches, in ein Fach können max. 6 Trennelemente **gesteckt werden**.

### 5 SP-01/S-2/D

**Trennelemente** für breite Fächer des Modulständers. Zur Aufteilung innerhalb des Faches, in ein Fach können max. 6 Trennelemente **gesteckt werden**.

### 6 SP-01/PPT Rollstütze zum Modulständer

Die Stütze dient zum Anbringen von Modulelementen und sichert deren Mobilität, sie ist mit 4 Rollenstützen mit einem Durchmesser von 50 mm ausgestattet, darunter zwei mit Fixiervorrichtungen.

Die Stütze kann max. 4 aufeinander gestapelte Unterschränke **aufnehmen**.

## ANTISTATISCHE STÜHLE

VKG C-100 ESD



**ESD** Arbeitsstuhl, mit elektrostatisch ableitfähigem Stoff, kann mit fünf ESD leitenden Bodengleitern oder ESD Rollen ausgestattet werden. Zusätzlich mit ESD Armlehnen, Fußring und verstärkter Gas Feder auf Anfrage [lieferbar](#).

- Rückenwinkelverstellung
- Sitzhöhenverstellung: 43 - 63 cm
- Widerstand: weniger als 1 MOhm
- Gewicht: 7 kg
- Verfügbare Farben: grau und blau

VKG C-200 ESD



**ESD** Arbeitsstuhl, mit elektrostatisch ableitfähigem Stoff, kann mit fünf ESD leitenden Bodengleitern oder ESD Rollen ausgestattet werden. Zusätzlich mit ESD Armlehnen, Fußring und verstärkter Gas Feder auf Anfrage [lieferbar](#).

- Rücken-und Sitzwinkel verstellbar
- Sitzhöhenverstellung: 43 - 63 cm
- Widerstand: weniger als 1 MOhm
- Gewicht: 7,5 kg
- Verfügbare Farben: grau und blau

VKG C-300 ESD



**ESD** Arbeitsstuhl mit leitenden nicht brennbaren Polyurethanpolsterung mit fünf leitenden Bodengleitern oder Rollen für ESD [ausgestattet](#).

- Zusätzlich mit ESD Armlehnen, Fußring und verstärkter Gas Feder auf Anfrage lieferbar.
- Rücklehne verstellbar
- Sitzhöhenverstellung: 43 - 57 cm
- Widerstand: weniger als 1 MOhm
- Gewicht: 7,5 kg
- Reinraum - geeignet.

VKG C-400 ESD



**ESD** Labor Hocker mit leitenden nicht brennbaren Polyurethanpolsterung mit fünf leitenden Bodengleitern oder Rollen für ESD [ausgestattet](#).

- Zusätzlich mit ESD Fußring und verstärkter Gas Feder auf Anfrage lieferbar.
- Sitzhöhenverstellung: 43 - 63 cm
- Widerstand: weniger als 1 MOhm
- Gewicht: 4 kg
- Reinraum - geeignet.
- Gili pritampratum tem patrem horesi incutus bondit. Opopos, P: Vala num dem intesse nsulegeris.

### Gas Feder für VKG serie



ESD Stühle sind standardmäßig mit KJ / 200 Gas Feder ausgestattet, und erlauben die Sitzhöhenjustierung von 43-63 cm über dem Boden. KJ / 200 und KJ / 260 Gas Feder können separat bestellt werden.

### Sitzhöhenverstellung

- KJ/200 – 43...63 cm
- KJ/260 – 54...83 cm

### Fußring für VKG serie



Höhenverstellbarer Fußring. Empfohlen für Stühle mit verstärkter Gas Feder

### Ringdurchmesser

- JR-430 – 43 cm
- JR-600 – 60 cm

### VKG F-05 ESD Bodengleiter für alle Stühle



Ein Satz von 5 ESD Bodengleitern kann für alle Arten von ESD-Stühle und Hocker ESD bestellt werden.

### P607A Rollen ESD für alle Stühle



Antistatische Rollen können zu allen ESD Arbeitstühlen/Hocker dazu bestellt werden.

### KT ESD Armlehnen für VKG serie



ESD Armlehnen können zusätzlich für alle Arten von ESD Stühle bestellt werden.

### Sessel STREAM 280-SY



- Verstellhöhe des Sitzes: 65-93 cm
- Farben des Bezugstoffes:
  - grau
  - schwarz
- Polsterstärke:
  - Sitz 5 cm
  - Rückenlehne 3,5 cm
- verstärkter 5-Kreuzsicherheitsfuß gewährleistet Belastungen bis zu 120 kg
- in ESD und technischer Ausführung lieferbar.

Antistatischer Sessel 280-SY STREAM mit bequemer und ergonomischer Rückenlehne und komfortablem Sitz. Nach Wahl ist die Ausstattung mit antistatischen Bodengleitern oder antistatischen Rollen möglich. Kippwinkel der Rückenlehne und des Sitzes sind einstellbar.

### GS-Zertifikat:

- DIN EN 1335-1:2002-08 + B1:2002-11
- DIN EN 1335-2:2010-01
- DIN EN 1335-3:2009-08
- DIN EN 13761:2002-12

### Ergonomic Zertifikat:

- D N EN ISO 9241-5:1999-088

### TOX FREE Zertifikat:

- Cadmium
- PAK
- Formaldehyd
- Azofarbstoffe

### Zubehör zu VKG 280-SY

#### BR-AL-CHR-ESD



Nicht verstellbare Alu-Armlehnen, antistatisch, leitfähig.

#### BR-207-1-CHR



Höhenverstellbare schwarze Armlehnen, Platten für Hände aus Polypropylen. Technische Ausführung.

#### KJ/650-CHR



- Set, bestehend aus Fußstützring und verstärktem Gasdruckheber
- Verstellhöhe des Sitzes: 65-93 cm
- Der Sessel mit Fußstützring und verstärktem Gasdruckheber ist nur mit antistatischen Bodengleitern lieferbar.

## ESD BEKLEIDUNG

ESD Bekleidung gewährleistet einen sicheren Schutz vor statischer Aufladung.

VA Arbeitsmantel kurz  
(unisex)



- Maschinenwaschbar 60°C
- Mind. 50 Waschgänge ohne Verlust der ESD Charakteristik
- Ladungsabfallzeit: <0,17 s
- Zusammensetzung: 66% Polyester, 33% Baumwolle, 1% Erdungsfasern
- Farben: weiß oder blau

VAE-M Arbeitsmantel für Männer  
VAE-W Arbeitsmantel Frauen



- Maschinenwaschbar 60°C
- Mind. 50 Waschgänge ohne Verlust der ESD Charakteristik
- Ladungsabfallzeit: <0,17 s
- Zusammensetzung: 66% Polyester, 33% Baumwolle, 1% Erdungsfasern
- Farben: weiß oder blau

VH-01  
antistatisches Kopftuch



- Material: 66% Polyester, 33% Baumwolle, 1% leitfähige Fasern; Gummiband
- Farben: blau, weiß
- Größen: 54-62

Bei Bestellung bitte unbedingt die Körper und Kleidergröße angeben. Höhe: 152 bis 194 mm; Größe EUR 34 bis 54.

VAK-M Anzug für Männer  
VAK-W Anzug für Frauen

VAT-W Hosen für Männer  
VAT-M Hosen für Frauen



- Maschinenwaschbar 60°C
- Mind. 50 Waschgänge ohne Verlust der ESD Charakteristik
- Ladungsabfallzeit: < 0,17 s
- Zusammensetzung: 66% Polyester, 33% Baumwolle, 1% Erdungsfasern
- Farben: weiß oder blau und kombinierbar

- Maschinenwaschbar bei 60 °C
- Mindestens 50 Waschgänge ohne Verlust der ESD Eigenschaften
- Ladungsabfallzeit: < 0,17 s
- Zusammensetzung: 66% Polyester, 33% Baumwolle, 1% Erdungsfasern
- Farben: weiß, blau

VH-02  
antistatische Mütze

- Material: 66% Polyester, 33% Baumwolle, 1% leitfähige Fasern; Gummiband
- Farben: blau, weiß
- Größen: 54-62



## REINRAUMKLEIDUNG UND ZUBEHÖR

### Reinraum-Arbeitsmäntel



- Der Arbeitsmantel ist geeignet zur Verwendung in Reinräumen zur ISO Klasse 5.
- Oberflächenwiderstand  $10^6$ - $10^9 \Omega$ .
  - Lebensdauer – bis zu 80 Waschgänge bei 60°C.
  - Material: Polyester
  - Farben: weiss und blau
  - Grössen: S, M, L, XL, XXL, XXXL

### Reinraum-Overall



- Der Reinraum ist geeignet zur Verwendung in Reinräumen bis ISO Klasse 5.
- Oberflächenwiderstand  $10^6$ - $10^9 \Omega$ .
  - Lebensdauer – bis zu 80 Waschgänge bei 60°C.
  - Material: Polyester
  - Farben: weiss und blau
  - Grössen: S, M, L, XL, XXL, XXXL

ARTIKEL ↓	GRÖSSE	FARBE
51-400-0001	S	Weiss
51-400-0002	M	Weiss
51-400-0003	L	Weiss
51-400-0004	XL	Weiss
51-400-0005	XXL	Weiss
51-400-0006	XXXL	Weiss
51-400-0101	S	Blau
51-400-0102	M	Blau
51-400-0103	L	Blau
51-400-0104	XL	Blau
51-400-0105	XXL	Blau
51-400-0106	XXXL	Blau

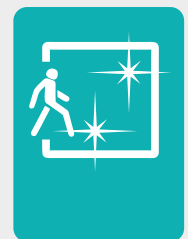
ARTIKEL ↓	GRÖSSE	FARBE
51-400-0201	S	Weiss
51-400-0202	M	Weiss
51-400-0203	L	Weiss
51-400-0204	XL	Weiss
51-400-0205	XXL	Weiss
51-400-0206	XXXL	Weiss
51-400-0301	S	Blau
51-400-0302	M	Blau
51-400-0303	L	Blau
51-400-0304	XL	Blau
51-400-0305	XXL	Blau
51-400-0306	XXXL	Blau

### Reinraum-Stiefel



- Der Stiefel ist geeignet zur Verwendung in Reinräumen der ISO Klasse 5
- Widerstand  $<3,5 \times 10^7 \Omega Rg$
  - Obermaterial:
    - Top: PU Mikrofaser;
    - Sohle ableitendes PU;
    - Stoff: ableitendes Polyester
  - waschbar
  - Farbe: weiss

ARTIKEL ↓	GRÖSSE
50-530-0035	35
50-530-0036	36
50-530-0037	37
50-530-0038	38
50-530-0039	39
50-530-0040	40
50-530-0041	41
50-530-0042	42
50-530-0043	43
50-530-0044	44
50-530-0045	45
50-530-0046	46





### Einweg Arbeitsmantel



**Einweg-Arbeitsmantel** zur Verwendung in Reinräumen bis ISO Klasse 6.

- Material: SMS (Spinnvlies Meltblown Spinnvlies), Gewicht: 60 g/m<sup>2</sup>, Verschlussleiste mit Druckknöpfe, 3 Taschen
- nicht waschbar..
- Farbe: weiss
- Größe: L, XL, XXL

ARTIKEL ↓	GRÖSSE
52-100-4203	L
52-100-4204	XL
52-100-4205	XXL

### Reinraum-Handschuh



**Hypoallergener** Handschuh in den Grössen 23 und 30cm zur Verwendung in Reinräumen bis ISO Klasse 5.

- Material: Nitrile
- Oberflächenwiderstand: < 10<sup>11</sup> Ω
- Größe: S, M, L

ARTIKEL ↓	GRÖSSE	LÄNGE	VERPACKUNSEINHEIT
51-690-0701	S	23 cm	10
51-690-0702	M	23 cm	10
51-690-0703	L	23 cm	10
51-690-0704	S	30 cm	10
51-690-0705	M	30 cm	10
51-690-0706	L	30 cm	10

### Einweg Haube



**Einweg-Haube** zur Verwendung in Reinräumen bis ISO Klasse 5.

- Material: SMS (Spinnvlies Meltblown Spinnvlies), Gewicht: 20 g/sqm.
- nicht waschbar.
- Farbe: weiss

ARTIKEL ↓	VERPACKUNSEINHEIT
52-100-0001	100

### Gesichtsmaske



**Gesichtsmaske** zur Verwendung in Reinräumen zur ISO Klasse 5.

- Material: 3 lagiges Polyester und Polypropylen
- Farbe: weiss

ARTIKEL ↓	GRÖSSE	VERPACKUNSEINHEIT
52-000-0060	N/A	100

### Reinraum-Überschuhe

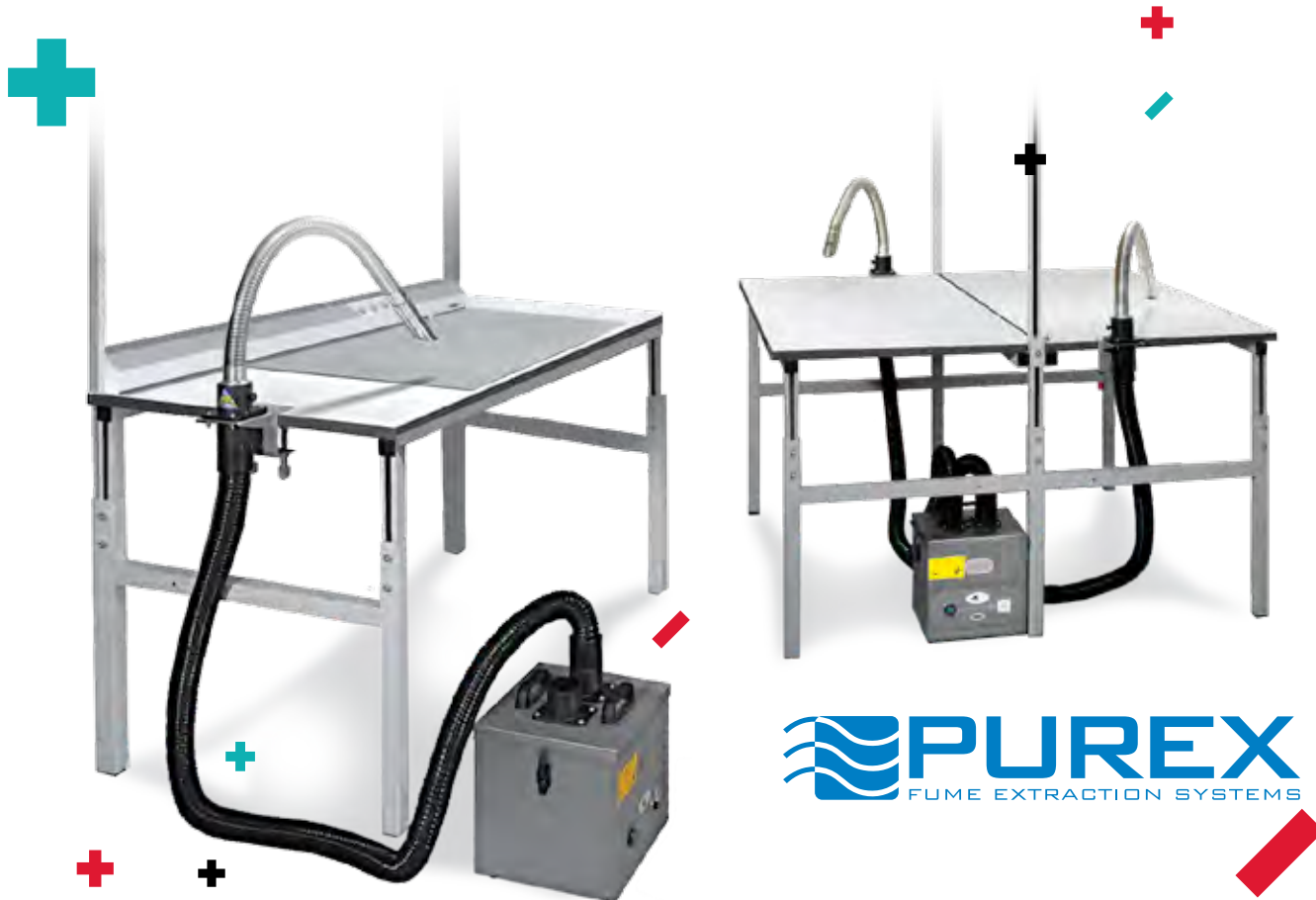


**Überschuhe** zur Verwendung in Reinräumen bis ISO Klasse 5.

- Material: SMS (Spinnvlies Meltblown Spinnvlies), Gewicht: 50 g/sqm.
- Farbe: weiss

ARTIKEL ↓	GRÖSSE	VERPACKUNSEINHEIT
52-100-0014	N/A	100

## LÖTRAUCH-ABSAUGSYSTEME PUREX



Beim Löten entstehen viele Dämpfe und Staub, was zu Asthma, Berufskrankheiten und anderen Gesundheitsproblemen führen kann. Als Folgen sind Ansprüche von Arbeitnehmern, Dauerkrankheiten, schlechte Arbeitsverhältnisse sowie hohe Geldbuße von Strafverfolgungsbehörden.

Lötrauch-Absaugsysteme Purex wurden in Kooperation mit den weltweit größten Elektronikanbietern und -herstellern entwickelt, um es zu ermöglichen:

- Beschädigungen an Betriebsanlagen zu verhindern
- Reinigungs- und Wartungszeit zu kürzen
- Personal gegen schädliche Dämpfe zu schützen
- Die gleiche Extraktionsgeschwindigkeit zur Sicherung der stabilen Temperaturprofile aufrechtzuerhalten
- Eine lange Betriebsdauer des Filters zu sichern
- Reibungslos mit Betriebsanlagen zu arbeiten

### Systeme Fume Cube werden für

- Löten
- Kleben und chemische Behandlung
- Labors und Reinräume
- Verarbeitung und Reparatur eingesetzt.

Das System Fume Cube LITE ist kostengünstig und verfügt über ein portables System für einen oder zwei Benutzer. Fume Cube und Fume Cube 2 besitzen komplexere und funktionalere Systeme zur gerichteten Luftextraktion und -reinigung, die für den Schutz des Personals gegen gefährliche Partikeln und Dämpfe eingesetzt werden.

### BESONDERHEITEN DES SYSTEMS

- Die Konstruktion ist aus nichtrostendem Edelstahl gefertigt
- Kosteneffizienter Betrieb
- Schneller Vorfilterwechsel ermöglicht eine längere Betriebsdauer
- Submikroner HEPA-Filter entfernt Partikeln mit Größe von bis zu 0,3 µm
- Filtration durch Aktivkohle entfernt schädliches Gas
- Montagefreundlich und leise beim Betrieb
- Leicht transportierbar
- Zusätzliche Interface-Variante

### TECHNISCHE DATEN

Spannung (V)	230 (120)
Frequenz (Hz)	50/60
Leistung (kW)	0,14 (0,107)
Umschalter	an der Rückwand
Kabel	2 m
Geräuschpegel (dBA)	60
Abmessungen (mm)	308×294×366



1



2



3



TECHNISCHE EIGENSCHAFTEN	FUMECUBE LITE	FUMECUBE	FUMECUBE 2
	1	2	3
Bestell-Nummer	072100	072066	072065
Anzahl von Schläuchen	1 oder 2	1	2
Vormontierte Filter	Vorausgesetzter Filter + Hauptfilter HEPA/ chemischer Filter		
Vorwarnsystem	-	Meldesystem VariColour	
Luftstrom	Konstanter Luftstrom - 190 m³/h in der Luft	Automatische Strom- und Geschwindigkeitssteuerung (regulierbarer Luftstrom)	
Flexibler Schlauchsatz	Ein von drei: 100294, 100295 oder 100295 ESD-Sätzen ist gesondert zu bestellen		

## ZUSATZAUSSTATTUNG

100295 Satz



ART DER ZUSATZAUSSTATTUNG

BESTELL-CODE

Fußschalter	TBA
Flexibler Schlauchsatz mit Schraubenhalter und Federaufsatz	100294
Flexibler Schlauchsatz mit Spannhalter	100295
Flexibler ESD-Schlauchsatz mit Spannhalter	100295 ESD
Filter Cleanroom	110538
Filter Chemical	110537
Filter Double Chemical	110536

100294 Satz

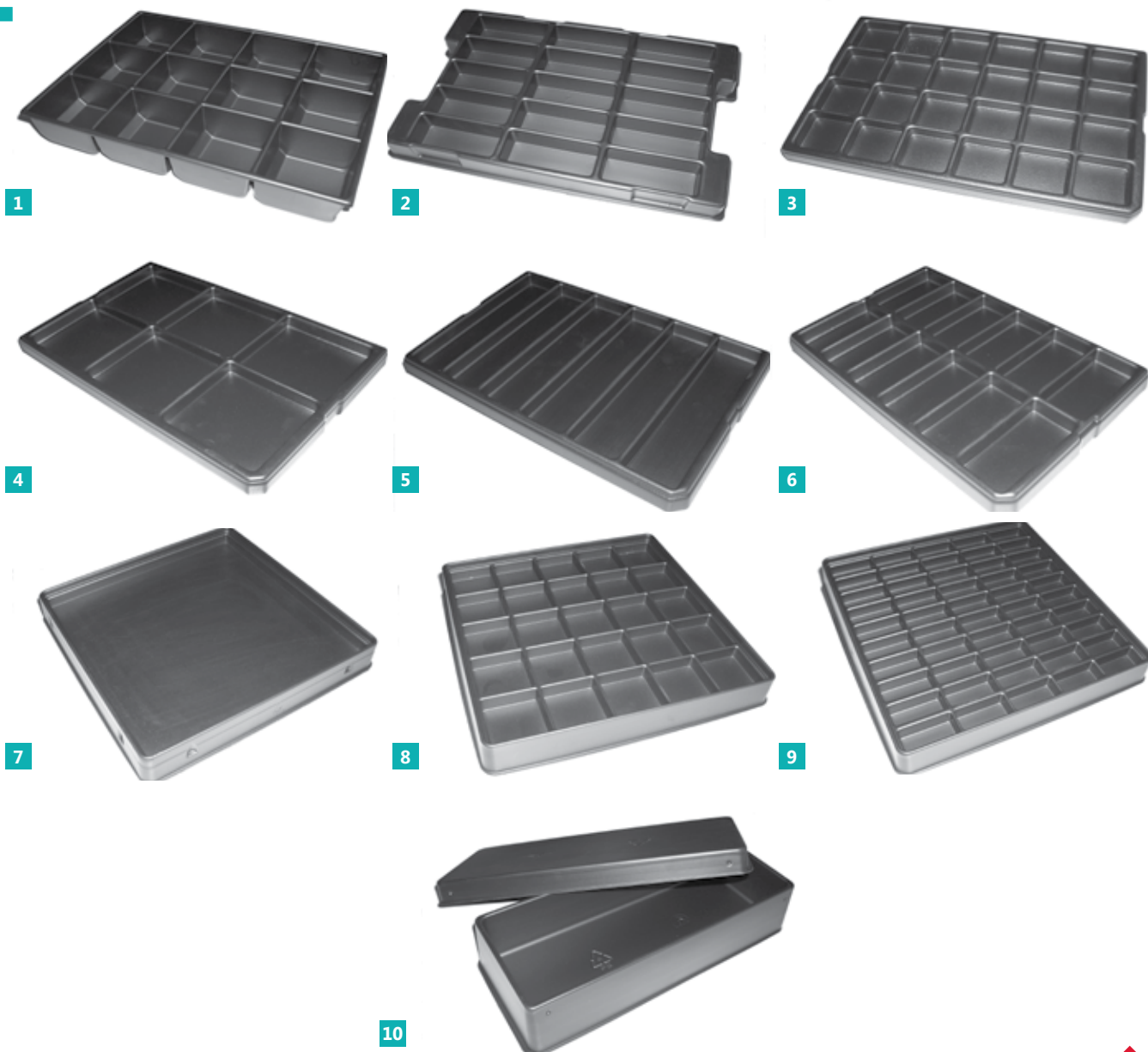


Ein breites Sortiment von Lötrauch-Absaugsystemen für Lasergravieren, Aufschmelzen oder Wellenkammlötung von bis zu 36 Schläuchen, 50 Endstücken und Leistungsvermögen von 3000 m³/h. Für mehr Informationen wenden Sie sich bitte an uns an.



# ESD LAGERUNG UND VERPACKUNG

## STANDARD SCHALEN FÜR PCB'S UND BAUTEILE



ESD Schalen zur Aufbewahrung, Transport oder verpacken von Leiterplatten, Bauteilen oder halbfertige Produkte. Material: ableitfähiges Polystyrol, Widerstand  $\leq 10^4 \Omega$ . Farbe – schwarz.

Nr	ARTIKEL ↓	ABMESSUNG	STÄRKE	ANZAHL FÄCHER
1	24-204-0650	330×250×50 mm	3,0 mm	12
2	24-204-1486	294×194×20 mm	1,8 mm	15
3	24-204-2273	350×225×20 mm	3,0 mm	24
4	24-204-2274	350×225×20 mm	3,0 mm	6
5	24-204-2531	350×225×20 mm	3,0 mm	6
6	24-204-2532	350×225×20 mm	3,0 mm	12
7	24-204-2819	210×210×24 mm	1,2 mm	1
8	24-204-2820	210×210×24 mm	0,8 mm	25
9	24-204-2821	210×210×24 mm	0,8 mm	50
10	24-204-4526	295×120×60 mm	1,5 mm	1

## ANTISTATISCHE LAGERUNG

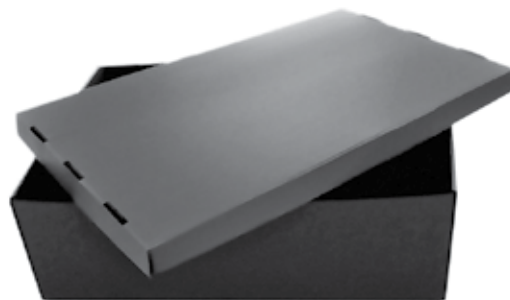
Cocis ESD-Greifschalen



Die stapelbare ESD-Greifschale. Ideal zum Aufbewahren von Kleinteilen wie: elektrischen Komponenten, Schrauben, Muttern, Dichtungen, usw. Aus leitfähigem Polystyrol (PS). Sie werden auf einer Behälterschiene montiert.

- COCIS-A 96×105×45 mm
- COCIS-B 170×105×75 mm
- COCIS-C 250×148×130 mm
- COCIS-E 350×230×150 mm

Leitende Polypropylen Behälters



- Stärke - 2,5 mm
- wird unaufgebaut geliefert
- beidseitige Öffnungen für einfaches tragen

### CODE - BOX

CODE - BOX	CODE - DECKE	ABMESSUNG AUSSEN (MM)
23-175-7108	23-175-7110	400 × 300 × 180
23-175-7109	23-175-7110	400 × 300 × 228
23-175-7104	23-175-7106	600 × 400 × 180
23-175-7105	23-175-7106	600 × 400 × 228

## KUNDENSPEZIFISCHE EINLAGEN FÜR PCB'S UND BAUTEILE

1 Kundenspezifische Einlagen zum Verpacken, Versenden, Aufbewahren



Die Einlagen werden nach Kundenvorgabe einwickelt um die ESD empfindlichen Produkte beim Transport oder Lagerung zuverlässig zu schützen. Der komplette Fertigungsprozess - von der Formkonstruktion bis zur Plattenextrusion - wird überwacht und drückt sich in einer hohen Produktqualität aus.

Sofern wir Ihre Anforderung nicht mit unseren Standard-Produkten abdecken können besteht eine Mindestabnahmemenge von 100 Stück. Wir bitten um Kontaktaufnahme mit uns oder unsere Partner.

2 Kundenspezifische Schaumstoff-Einlagen



Die Einlagen können wahlweise aus leitendem oder antistatisch ableitendem Schaumstoff nach Kundenwunsch gefertigt werden. Mögliche Materialstärke 3-12 mm und Dichte 24-45 kg/m<sup>3</sup>.

### ESD MAGAZINE



Magazine ermöglichen ein schnelles und sicheres Handling sowie Lagerung von Leiterplatten. Sie sind auf die jeweiligen Platinengröße anpassbar und können mit den gängigen Bestückungsautomaten verwendet werden.

Das Magazin basiert auf einer stabilen Konstruktion und wurde aus leichten ESD sicheren Materialien hergestellt.

- Horizontaler Abstand 10mm
- Breite anpassbar in 5mm Schritten
- Stabile Konstruktion aus Kunststoff verstärkt mit Metallschienen
- Geringes Gewicht und hohe
- Verbindungen sind genietet und geschweisst mit Ultraschall
- Nummerierte Nut
- Jedes Magazin wird mit einem Teiler geliefert

#### Verfügbare Varianten:

- PS temperaturbeständig bis 60°C
- ABS/PC temperaturbeständig bis 110°C

#### PS Magazine

Zusätzliche Teiler und Deckel sind auf Anfrage möglich.

ARTIKEL ↓	ABMESSUNG	PCB BREITE	CODES FÜR ANPASSBARE PLATES
22-150-0943	320×350×560	247	97-001-0003
22-150-1154	370×370×560	297	97-001-0003
22-150-1187	400×425×560	327	97-001-0001
22-150-0817	420×460×560	357	97-001-0001
22-150-0891	450×425×560	377	97-001-0007
22-150-1083	470×480×560	397	97-001-0007

#### ABS/PC Magazine

Zusätzliche Teiler und Deckel sind auf Anfrage möglich.

ARTIKEL ↓	ABMESSUNG	PCB BREITE	CODES FÜR ANPASSBARE PLATES
22-151-0943	320×350×560	247	97-011-0005
22-151-1154	370×370×560	297	97-011-0005
22-151-1187	400×425×560	327	97-011-0001
22-151-0817	420×460×560	357	97-011-0001
22-151-0891	450×425×560	377	97-011-0003
22-151-1083	470×480×560	397	97-011-0003

## ESD QUICKFILL MAGAZINE



### Quickfill Magazin

Die Quickfill Magazine sind mit den Standard Abmessungen, aus den gängigen Bestückungsautomaten, kompatibel. Konstruktion besteht aus hartem Spritzguss-Kunststoff mit Metallverstärkung an Ober- und Unterseite.

- Keine Möglichkeit von ungewollter Verstellung der Breite, kein Verschleiß von beweglichen Teilen
- Teiler besteht aus montierten Kunststoffteilen
- Dieses Magazin besitzt eine besonders hohe Wärmeformbeständigkeit
- Kapazität bis zu 50 Leiterplatten

**Materialien:** leitendes PS (temperaturbeständig bis 60°C) oder ABS/PC (temperaturbeständig bis 110°C) für Kunststoffteile, Metallteile aus galvanisiertem Eisen.

ARTIKEL ↓	ABMESSUNG	MATERIAL	MIN./MAX. PCB GRÖSSE
22-152-3060	460×400×563	PS	50/300
22-152-4060	355×320×563		50/250
22-152-6060	460×400×563		100/310
22-152-7060	535×460×570		50/390
22-152-8060	535×530×570		120/460
22-152-1120	460×400×563	ABS/PC	50/300
22-152-2120	355×320×563		50/250
22-152-3020	535×460×570		50/390

ESD VERPACKUNGEN

Leitende Schlauchfolie



- Entspricht Norm: 61340-5-1, 94/62/EC, 2002/95/EC
- Oberflächenwiderstand:  $<10^5 \Omega$
- Stärke: 100  $\mu$  ( $\pm$  10%)

ARTIKEL ↓	ABMESSUNG (M)
20-851-0005	0.076 × 152
20-851-0010	0.102 × 152

Abweichende Grössen [lieferbar](#).

Ableitende Schlauchfolie

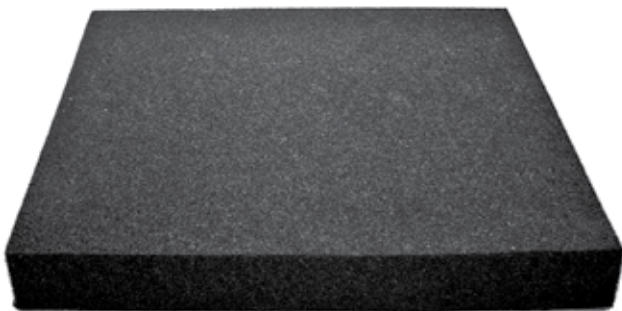


- Entspricht Norm: 61340-5-1, 94/62/EC, 2002/95/EC
- Oberflächenwiderstand:  $<10^{12} \Omega$
- Stärke: 90  $\mu$  ( $\pm$ 10%)
- Ableitzeit: 1000 V bis 100 V < 2 Sekunden
- Haltbarkeit: 2 Jahre

CODE	ABMESSUNG (MM)
20-031-0005	0.1 × 250
20-031-0015	0.15 × 250
20-031-0020	0.2 × 250
20-031-0025	0.25 × 250
20-031-0030	0.3 × 250
20-031-0035	0.4 × 250
20-031-0040	0.5 × 250

Abweichende Grössen [lieferbar](#).

Ableitender Schaumstoff



ARTIKEL ↓	ABMESSUNG (MM)
26-403-0025	355×255×3
26-403-0008	555×355×3
26-412-0006	355×255×12
26-412-0005	555×355×12
26-406-0001	355×255×6
26-406-0002	555×355×6

Ableitender Schaumstoff zum Schutz vor mechanischen Beschädigungen beim Transport von ESD empfindlichen Waren. Zusätzlich wird die Abschirmung der Verpackung [verbessert](#).



## ESD KARTON-SCHACHTEL

Leitende Beschichtung mit ESD Aufdruck. Standardlose Abmessungen verfügbar.

Karton-Schachteln mit rosa Schaumstoff



- 1 Statische Abschirmung und physikalischer Schutz von kleinen Bauteilen.
- 2 Statische Abschirmung und physikalischer Schutz von PCBs.

Schaumstoffeinlage an Ober- und Unterseite.

ARTIKEL ↓	ABMESSUNG (MM)
25-402-0105	40 × 40 × 15
25-402-0110	60 × 60 × 25
25-402-0115	100 × 100 × 38
25-402-0120	135 × 50 × 20
25-402-0205	178 × 127 × 38
25-402-0210	229 × 191 × 38
25-402-0215	229 × 191 × 64
25-402-0220	267 × 216 × 64
25-402-0225	318 × 267 × 64
25-402-0230	394 × 318 × 64
25-402-0235	521 × 394 × 38
25-402-0240	521 × 394 × 64

Karton-Schachteln mit schwarzem Schaumstoff



- Schützt z.B. Mikroprozessoren und Speicher vor statisch aufgeladenen physikalischer Beschädigung.

Aussenseiten aus weichem und Unterseite aus festem Schaumstoff.

ARTIKEL ↓	ABMESSUNG (MM)
25-402-0005	90 × 30 × 15
25-402-0010	100 × 60 × 15
25-402-0015	120 × 100 × 15
25-402-0020	140 × 40 × 15
25-402-0025	160 × 80 × 15

## PINK ESD LUFTPOLSTERBEUTEL



Sehr gute mechanische Schutzwirkung, da 2 Lagen verwendet werden.

- Material: antistatisches Pink Polyethylene.
- Stärke: 55µ (±10%).
- Oberflächenwiderstand: <math> < 10^{10} \Omega </math>.
- Haltbarkeit: 2 Jahre – bei Lagerung in Dunkelheit und mindestens 50% rF Luftfeuchtigkeit.

ARTIKEL ↓	ABMESSUNG (MM)
20-021-6000	100 × 150
20-021-6001	150 × 200
20-021-6002	175 × 250
20-021-6003	200 × 250
20-021-6004	250 × 300
20-021-6005	300 × 375
20-021-6020	400 × 700 + 100 lap

# Technische & ESD Arbeitsplatzsysteme

**VIKING VKG TOOLS**



 **DIPPAUL**

PLZENSKA 155/113 150 00  
PRAG 5 TSCHECHISCHE REPUBLIK  
TEL: +420 2 5573 9633  
E-MAIL: [INFO@DIPPAUL.EU](mailto:INFO@DIPPAUL.EU)  
[WWW.DE.VIKING-ESD.COM](http://WWW.DE.VIKING-ESD.COM)